

# 災害に係る住家の被害認定基準運用指針

令和 7 年 7 月  
内閣府（防災担当）



## 序

災害により被害を受けた住家の被害認定については、平成13年に認定基準を策定するとともに、被害認定調査に係る手法の統一化等を図る観点から、「災害に係る住家の被害認定基準運用指針」を策定しました。

その後、平成19年の被災者生活再建支援法改正時の衆議院による附帯決議等を踏まえ、平成21年6月に運用指針を見直し、平成25年6月には、東日本大震災（平成23年）の被害等を踏まえ、液状化した地盤に係る住家被害認定の合理化等に係る見直しを実施したほか、平成30年3月には、関東・東北豪雨（平成27年）、熊本地震（平成28年）、九州北部豪雨（平成29年）等の大規模な災害での経験等を踏まえ、住家被害認定の効率化・迅速化に向けた見直しを実施しました。

また、令和2年3月には、令和元年房総半島台風による被害等を踏まえ、一部損壊の住宅のうち半壊又は半焼に準ずる程度の被害が生じた住宅が、「災害救助法による住宅の応急修理制度」の対象に追加されたこと等を踏まえた調査フローの見直し、令和3年3月には、被災者生活再建支援法（令和2年12月4日公布・施行）の改正により、住宅が半壊し、居室の壁、床又は天井のいずれかの室内に面する部分の過半の補修を含む相当規模の補修を行わなければ当該住宅に居住することが困難であると認められる世帯が、支援金の支給対象世帯として追加されたこと等を踏まえた調査フローの見直し、令和6年5月には、浸水深に応じて被害区分を判定できる基準を策定するなど、数次にわたり見直しを実施してきました。

令和6年能登半島地震において、第1次調査の結果が第2次調査で見直されるなど、被害の程度の確定までに時間を要する例が多くみられたことから、今般、「災害に係る住家の被害認定に関する検討会」（座長：中埜良昭東京大学生産技術研究所教授）における議論を踏まえ、調査を効率的に実施するため、フローの改善、第1次調査における「半壊」の判定基準の新設等を行うこととしました。

本運用指針は、同検討会での議論を取りまとめたものです。地方公共団体の皆様におかれましては、今後の災害に係る住家の被害認定において、本運用指針を適切にご活用いただくようお願い致します。

結びに、本運用指針の改定に当たり、座長をはじめとする各委員の皆様、関係省庁及び被災自治体の皆様には多大なるご協力を賜りました。この場をお借りして、厚く御礼申し上げます。

令和7年7月

内閣府政策統括官（防災担当）付  
参事官（被災者生活再建担当）



# 目 次

【総則】	P 1
1. 目的	P 1
2. 住家の被害の程度と住家の被害認定基準等	P 1
3. 住家の被害認定基準等と被害認定調査の運用	P 2
4. 適用範囲	P 3
5. 調査方法	P 3
6. 判定方法	P 6
7. 部位別構成比の取扱いについて	P 11
8. 木造と非木造の混構造の取扱いについて	P 11
9. 集合住宅の取扱いについて	P 12
10. 被災建築物応急危険度判定・被災宅地危険度判定・被災度区分 判定及び地震保険損害調査・共済損害調査との関係等	P 12
11. 調査結果の記録等	P 14
12. その他	P 14
<参考>被害認定の流れ	P 15
第1編 地震による被害	P 1- 1
【木造・プレハブ】	P 1- 3
<被害認定フロー（地震による被害 木造・プレハブ）>	P 1- 4
1. 第1次調査に基づく判定	P 1- 6
（1）外観による判定	P 1- 6
（2）傾斜による判定	P 1- 7
（3）部位による判定	P 1- 8
1-1. 屋根	P 1-10
1-2. 壁（外壁）	P 1-12
1-3. 基礎	P 1-15
2. 第2次調査に基づく判定	P 1-19
（1）外観による判定	P 1-19
（2）傾斜による判定	P 1-20
（3）部位による判定	P 1-21
2-1. 屋根	P 1-24
2-2. 柱（又は耐力壁）	P 1-25
2-3. 床（階段を含む。）	P 1-33
2-4. 外壁	P 1-35
2-5. 内壁	P 1-37
2-6. 天井	P 1-39
2-7. 建具	P 1-40
2-8. 基礎	P 1-41
2-9. 設備	P 1-43

3. 被災者から再調査の依頼があった場合の対応 - - - - - P 1-44

【非木造】 - - - - - P 1-45

<被害認定フロー（地震による被害 非木造）>- - - - - P 1-46

1. 第1次調査に基づく判定 - - - - - P 1-47

(1) 外観による判定 - - - - - P 1-47

(2) 傾斜による判定 - - - - - P 1-47

(3) 部位による判定 - - - - - P 1-49

1-1. 柱（又は梁）又は外壁 - - - - - P 1-51

1-2. 雑壁・仕上等 - - - - - P 1-60

1-3. 設備等（外部階段を含む。） - - - - - P 1-62

2. 第2次調査に基づく判定 - - - - - P 1-63

(1) 外観による判定 - - - - - P 1-63

(2) 傾斜による判定 - - - - - P 1-64

(3) 部位による判定 - - - - - P 1-65

2-1. 柱（又は耐力壁） - - - - - P 1-68

2-2. 床・梁 - - - - - P 1-74

2-3. 外部仕上・雑壁・屋根 - - - - - P 1-78

2-4. 内部仕上・天井 - - - - - P 1-80

2-5. 建具 - - - - - P 1-82

2-6. 設備等（外部階段を含む。） - - - - - P 1-83

3. 被災者から再調査の依頼があった場合の対応 - - - - - P 1-84

第2編 水害による被害 ----- P 2- 1

【木造・プレハブ】----- P 2- 3

<被害認定フロー（水害による被害 木造・プレハブ）>----- P 2- 4

1. 第1次調査に基づく判定 ----- P 2- 6

(1) 外観による判定 ----- P 2- 6

(2) 浸水深による判定 ----- P 2- 6

2. 第2次調査に基づく判定 ----- P 2-10

(1) 外観による判定 ----- P 2-10

(2) 傾斜による判定 ----- P 2-10

(3) 部位による判定 ----- P 2-12

2-1. 屋根 ----- P 2-15

2-2. 柱（又は耐力壁） ----- P 2-18

2-3. 床（階段を含む。） ----- P 2-26

2-4. 外壁 ----- P 2-28

2-5. 内壁 ----- P 2-31

2-6. 天井 ----- P 2-33

2-7. 建具 ----- P 2-35

2-8. 基礎 ----- P 2-37

2-9. 設備 ----- P 2-41

3. 被災者から再調査の依頼があった場合の対応 ----- P 2-42

【非木造】----- P 2-43

<被害認定フロー（水害による被害 非木造）>----- P 2-44

1. 調査・判定 ----- P 2-45

(1) 外観による判定 ----- P 2-45

(2) 傾斜による判定 ----- P 2-45

(3) 部位による判定 ----- P 2-47

1-1. 柱（又は耐力壁） ----- P 2-50

1-2. 床・梁 ----- P 2-60

1-3. 外部仕上・雑壁・屋根 ----- P 2-65

1-4. 内部仕上・天井 ----- P 2-67

1-5. 建具 ----- P 2-69

1-6. 設備等（外部階段を含む。） ----- P 2-71

2. 被災者から再調査の依頼があった場合の対応 ----- P 2-72

第3編 風害による被害 ----- P 3- 1

【木造・プレハブ】----- P 3- 3

<被害認定フロー（風害による被害 木造・プレハブ）>----- P 3- 4

1. 調査・判定 ----- P 3- 5

(1) 外観による判定 ----- P 3- 5

(2) 傾斜による判定 ----- P 3- 5

(3) 屋根等の損傷による判定 ----- P 3- 7

(4) 部位による判定 ----- P 3- 7

1-1. 屋根 ----- P 3-10

1-2. 柱（又は耐力壁） ----- P 3-13

1-3. 床（階段を含む。） ----- P 3-21

1-4. 外壁 ----- P 3-23

1-5. 内壁 ----- P 3-26

1-6. 天井 ----- P 3-28

1-7. 建具 ----- P 3-30

1-8. 基礎 ----- P 3-32

1-9. 設備 ----- P 3-36

2. 被災者から再調査の依頼があった場合の対応----- P 3-37

【非木造】----- P 3-39

<被害認定フロー（風害による被害 非木造）>----- P 3-40

1. 調査・判定 ----- P 3-41

(1) 外観による判定 ----- P 3-41

(2) 傾斜による判定 ----- P 3-41

(3) 屋根等の損傷による判定 ----- P 3-43

(4) 部位による判定 ----- P 3-43

1-1. 柱（又は耐力壁） ----- P 3-46

1-2. 床・梁 ----- P 3-57

1-3. 外部仕上・雑壁・屋根 ----- P 3-62

1-4. 内部仕上・天井 ----- P 3-64

1-5. 建具 ----- P 3-66

1-6. 設備等（外部階段を含む。） ----- P 3-68

2. 被災者から再調査の依頼があった場合の対応----- P 3-69

第4編 液状化等の地盤被害による被害 ----- P 4- 1

<被害認定フロー（地盤の液状化等により損傷した住家の被害）> P 4- 3

1. 第1次調査に基づく判定 ----- P 4- 4
  - (1) 外観による判定 ----- P 4- 4
  - (2) 傾斜による判定 ----- P 4- 4
  - (3) 住家の潜り込みによる判定 ----- P 4- 4
  
2. 第2次調査に基づく判定 ----- P 4- 5
  - (1) 外観による判定 ----- P 4- 5
  - (2) 傾斜による判定 ----- P 4- 5
  - (3) 住家の潜り込みによる判定 ----- P 4- 5
  - (4) 部位による判定 ----- P 4- 5
  
3. 被災者から再調査の依頼があった場合の対応 ----- P 4- 7
  
4. 留意事項 ----- P 4- 7

<b>調査票</b>	-----	調査票- 1
(1) (地震による被害) 木造・プレハブ	-----	調査票- 3
(2) (地震による被害) 非木造	-----	調査票-10
(3) (水害による被害) 木造・プレハブ	-----	調査票-13
(4) (水害による被害) 非木造	-----	調査票-25
(5) (風害による被害) 木造・プレハブ	-----	調査票-27
(6) (風害による被害) 非木造	-----	調査票-30
(7) (液状化等の地盤被害による被害) 木造・プレハブ	-----	調査票-32
(8) (液状化等の地盤被害による被害) 非木造	-----	調査票-35

<b>参考資料</b>	-----	参- 1
(1) 「災害の被害認定基準について」 令和3年6月24日府政防第670号 内閣府政策統括官（防災担当）通知	-----	参- 3
(2) 「被災者生活再建支援法施行令の一部を改正する政令の施行について 〈抜粋〉」 平成22年9月3日府政防第608号内閣府政策統括官（防災担当） 通知	-----	参- 6
(3) 「災害救助事務取扱要領（令和2年3月）〈抜粋〉」 令和2年3月30日 府政防第763号内閣府政策統括官（防災担当）通知	-----	参- 7
(4) 「被災者生活再建支援法の一部を改正する法律の施行について〈抜粋〉」 令和2年12月4日 府政防第1746号内閣府政策統括官（防災担当）通知	-----	参- 8
(5) 「災害に係る住家の被害認定基準運用指針の改定の主な内容」 （平成21年6月）	-----	参- 9
(6) 「災害に係る住家の被害認定基準運用指針の改定の主な内容」 （平成25年6月）	-----	参-15
(7) 「災害に係る住家の被害認定基準運用指針の改定の主な内容」 （平成30年3月）	-----	参-16
(8) 「災害に係る住家の被害認定基準運用指針の改定の主な内容」 （令和2年3月）	-----	参-20
(9) 「災害に係る住家の被害認定基準運用指針の改定の主な内容」 （令和3年3月）	-----	参-22
(10) 「水害時の被害認定調査の迅速化に向けた取組」	-----	参-25
(11) 「地震に係る被害認定調査の改善」	-----	参-27

# 【 総 則 】

## 1. 目的

災害に係る住家の被害認定基準運用指針（以下「運用指針」という）は、市町村が、災害により被害を受けた住家の被害認定を迅速かつ的確に実施できるよう、「災害の被害認定基準について（平成13年6月28日付け府政防第518号内閣府政策統括官（防災担当）通知）」（以下「被害認定基準」という）に規定される住家の損害割合による場合の具体的な調査方法や判定方法を定め、的確かつ円滑な被害認定業務の実施に資することを目的とする。

なお、市町村が、地域の実情、災害の規模等に応じ、本運用指針に定める調査方法や判定方法によらずに被害認定調査を行うことを妨げるものではない。

## 2. 住家の被害の程度と住家の被害認定基準等

本運用指針において判定する住家の被害の程度は、「全壊」、「大規模半壊」、「中規模半壊」、「半壊」、「準半壊」又は「準半壊に至らない（一部損壊）」の6区分とする。

「全壊」、「大規模半壊」、「中規模半壊」、「半壊」及び「準半壊」の認定基準は、下表のとおりである。

被害の程度	認定基準
住家全壊 (全焼・全流失)	住家はその居住のための基本的機能を喪失したもの、すなわち、住家全部が倒壊、流失、埋没、焼失したもの、または住家の損壊が甚だしく、補修により元通りに再使用することが困難なもので、具体的には、住家の損壊、焼失若しくは流失した部分の床面積がその住家の延床面積の70%以上に達した程度のも、または住家の主要な構成要素の経済的被害を住家全体に占める損害割合で表し、その住家の損害割合が50%以上に達した程度のものとする。
住家半壊 (半焼)	住家はその居住のための基本的機能の一部を喪失したもの、すなわち、住家の損壊が甚だしいが、補修すれば元通りに再使用できる程度のも、具体的には、損壊部分がその住家の延床面積の20%以上70%未満のも、または住家の主要な構成要素の経済的被害を住家全体に占める損害割合で表し、その住家の損害割合が20%以上50%未満のものとする。
大規模半壊	居住する住家が半壊し、構造耐力上主要な部分の補修を含む大規模な補修を行わなければ当該住宅に居住することが困難なも。具体的には、損壊部分がその住家の延床面積の50%以上70%未満のも、または住家の主要な構成要素の経済的被害を住家全体に占める損害割合で表し、その住家の損害割合が40%以上50%未満のものとする。

<b>中規模半壊</b>	居住する住家が半壊し、居室の壁、床又は天井のいずれかの室内に面する部分の過半の補修を含む相当規模の補修を行わなければ当該住宅に居住することが困難なもの。具体的には、損壊部分はその住家の延床面積の30%以上50%未満のもの、または住家の主要な構成要素の経済的被害を住家全体に占める損害割合で表し、その住家の損害割合が30%以上40%未満のものとする。
<b>半壊</b>	住家半壊（半焼）のうち、大規模半壊、中規模半壊を除くもの。具体的には、損壊部分はその住家の延床面積の20%以上30%未満のもの、または住家の主要な構成要素の経済的被害を住家全体に占める損害割合で表し、その住家の損害割合が20%以上30%未満のものとする。
<b>準半壊</b>	住家が半壊又は半焼に準ずる程度の損傷を受けたもので、具体的には、損壊部分はその住家の延床面積の10%以上20%未満のもの、または住家の主要な構成要素の経済的被害を住家全体に占める損害割合で表し、その住家の損害割合が10%以上20%未満のものとする。

※被害認定基準による

\*本運用指針においては、住家の損害割合により、住家の被害の程度を判定する場合の具体的な調査・判定方法を定めるものである。

### 3. 住家の被害認定基準等と被害認定調査の運用

被害認定基準等は、災害の現況を迅速かつ的確に把握し対応するための情報の目安という面と、各種被災者支援策の判断材料となる被害調査の基準としての面がある。

したがって、災害が発生した場合には、被害の状況をより迅速かつ的確に報告する必要があり、一方で、災害による被害の程度を正確に把握する必要があるなど、同じ認定基準に基づいた調査であっても、行政目的と時間の経過によって、被害状況の把握方法と内容は変わってくるものである。

例えば、災害発生時からの確に災害対策を講じるためには、災害の規模、被害状況の全体像を一刻も早く把握することが最も重要である。したがって、この場合の認定基準は、速報性に重点を置いた報告の判断基準となる。

一方、災害に係る住家の被害調査は、この調査に基づいて発行される「罹災証明書」が被災者支援策の判断材料の一つとして用いられているが、これは災害の全体像でなく、個々の住家の被害程度に着目するものである。したがって、この場合の認定基準は、的確性に重点を置いた形で使用されることが求められる。

※平成25年6月21日に改正された災害対策基本法（昭和36年法律第223号）において、市町村長は、被災者から申請があったときは、遅滞なく、住家の被害等の状況を調査し、罹災証明書を交付しなければならないと定められたところ（法第90条の2）。

※罹災証明書の交付に係る事務は、地方公共団体の自治事務として行う事実の証明であり、その交付基準については、地域の実情に応じて、各地方公共団体の判断

により設定されるものである。なお、被災者生活再建支援法（平成10年法律第66号）に基づく支援金の支給の申請などに必要となる住宅の被害の程度を証する書面については、本運用指針等を参考として地方公共団体が交付しているところである。

#### 4. 適用範囲

本運用指針は、地震、水害及び風害による下表のような住家被害を想定して作成したものである。これら以外の災害で住家に被害が発生した場合、本運用指針の考え方等を参考に、被害認定基準等に基づき適切に被害認定を行う。

災害	想定している住家被害
地震	・地震力が作用することによる住家の損傷 ・地震に伴う液状化等の地盤被害による住家の損傷
水害	・浸水することによる住家の機能損失等の損傷 ・水流等の外力が作用することによる住家の損傷 ・水害に伴う宅地の流出等の地盤被害による住家の損傷
風害	・風圧力が作用することによる住家の損傷 ・暴風に伴う飛来物の衝突による住家の損傷 ・損傷した箇所から雨が降り込むこと等による住家の機能損失等の損傷

#### 5. 調査方法

災害による住家被害が発生した場合、災害ごとに定める次の方法で調査を行うこととする。なお、被害の状況によっては「第4編 液状化等の地盤被害による被害」に定める方法で調査を行うこともできる。

##### ●地震による被害

地震により被災した住家に対する被害調査は、第1次調査・第2次調査の2段階で実施する。ただし、調査を全体として効率よく実施するため、申請書等の情報から、外観被害は軽微でも、内部被害が比較的大きいと考えられる住家は、第1次調査を実施せず、第2次調査から実施することも考えられる。また、第2次調査の実施体制が確立されている場合は、第1次調査の概ねの終了を待たず第2次調査を前倒しで実施することも考えられる。

第1次調査は、外観目視調査により、外観の損傷状況の目視による把握、住家の傾斜の計測及び住家の主要な構成要素（外観から調査可能な部分に限る）ごとの損傷程度等の目視による把握を行う。

第2次調査は、第1次調査を実施した住家の被災者から申請があった場合に実施する。第2次調査は、外観目視調査及び内部立入調査により、外観の損傷状況の目視による把握、住家の傾斜の計測及び住家の主要な構成要素ごとの損傷程度等の目視による把握を行う。

なお、第2次調査は、原則として申請者の立会いの下で内部立入調査を行う必要があるが、倒壊の危険がある等、内部立入調査ができない相当の理由がある場合は、内部立入調査ができるようになるまでの間は外観目視調査のみでも可とする。

また、地震による地盤の液状化等による地盤被害が発生した場合や、斜面崩壊等による不同沈下や傾斜が発生した場合は、「第4編 液状化等の地盤被害による被害」に定める方法で調査を行うことも可能である。

#### ●水害による被害

水害により被災した住家に対する被害調査は、【木造・プレハブ】戸建ての1～2階建ての場合には、第1次調査・第2次調査の2段階で実施し、それ以外の場合には第2次調査の1段階のみで実施する。

第1次調査は、【木造・プレハブ】戸建ての1～2階建ての場合に利用するもので、外観の損傷状況及び浸水深の目視による把握を行う。なお、津波や河川の氾濫に伴う水流やがれきの衝突等により外壁及び建具が破壊されている場合には判定の方法が異なることに留意する。

第2次調査は、第1次調査を実施した住家の被災者から申請があった場合又は第1次調査の対象に該当しない場合に実施する。

第2次調査は外観の損傷状況の目視による把握、住家の傾斜の計測、浸水深の確認及び住家の主要な構成要素ごとの損傷程度等の目視による把握を行う。

なお、第2次調査は、外観から一見して「全壊」と判定できる場合を除き、原則として被災者の立会いの下で内部立入調査を行う必要があるが、倒壊の危険がある等、内部立入調査ができない相当の理由がある場合は、内部立入調査ができるようになるまでの間は外観目視調査のみでも可とする。

また、水害によって土砂等が住家及びその周辺に一様に堆積している場合には、「第4編 液状化等の地盤被害による被害」に定める方法で調査を行うことも可能である。

#### ●風害による被害

風害により被災した住家に対する被害調査は、外観の損傷状況の目視による把握、住家の傾斜の計測及び住家の主要な構成要素ごとの損傷程度等の目視による把握を行う。

なお、調査は、外観から一見して「全壊」と判定できる場合及び明らかに被害の程度が「準半壊に至らない（一部損壊）」と判断できる場合を除き、原則として被災者の立会いの下で内部立入調査を行う必要があるが、倒壊の危険がある等、内部立入調査ができない相当の理由がある場合は、内部立入調査ができるようになるまでの間は外観目視調査のみでも可とする。

被害調査は、本運用指針及び調査票等により行い、その結果に基づいて住家の被害の程度を判定する。片付け、修理、解体、積雪等により十分に確認できない場合

は、被災者から提供を受けた写真や被災者への聞き取り結果により損傷状況を把握することも考えられる。

調査（地震・水害による被害の場合は第2次調査）実施後、被災者から判定結果に関する再調査の依頼があった場合には、当該被災者の依頼の内容を精査し、再調査が必要と考えられる点があれば、その点について再調査を行う。

再調査に基づく住家の被害の程度の判定結果については、理由とともに当該被災者に示す。

## 6. 判定方法

現行の住家の被害認定基準（平成13年6月28日以降）は、被災した住家の延床面積と損壊等した部分の床面積の一定割合、又は被災した住家の主要な構成要素の経済的被害を住家全体に占める損害割合で示し、その住家の損害割合が一定割合以上に達したものを「全壊」又は「半壊」としている。

元来、この基準は、「災害報告取扱要領」（昭和45年4月10日付け消防防第246号）に基づく災害報告など各省庁の災害報告の「住家全壊」「住家半壊」等の定義を統一するものとして通知されたものである（昭和43年6月14日内閣総理大臣官房審議室長通知。ただし、当時は「住家の主要な構成要素の経済的被害が住家全体に占める損害割合」ではなく「住家の主要構造部の被害額がその住家の時価に占める割合」であった。）。このうち災害報告については、災害対策基本法施行規則（昭和37年総理府令第52号）第2条第2項において「棟数並びにこれに居住していた者の人員及び世帯数」について報告を行う（住家の被害のうち「全壊」又は「半壊」の場合）ものとしている。

平成7年1月17日の阪神・淡路大震災当時、建物被害調査に関して、住家の被害認定基準のほかに、固定資産家屋評価における災害時の損耗減点補正のための「固定資産評価基準経年減点補正率基準表」（昭和38年2月25日自治省告示第158号）があったが、必ずしも大災害を想定したものではなかったため、被災市町では、「固定資産評価基準」（昭和38年自治省告示第158号）をベースとして部位別に被害状況を認定すること、「被災度区分判定基準」（（財）日本建築防災協会（当時））及び地震保険の損害調査の見方も参考にすること等を基本とし、被害調査の基準を建築の専門家の支援を受けつつ税務部局で作成した。

具体的には、倒壊家屋が昭和40年代以前の建物であろうとの想定の下で同年代の固定資産税実績をもとに建物の部位別構成比を求め、これに各被害率を乗じ、その合計を住家の被害認定基準に照らして「全壊」・「半壊」等と判定した。被害調査は、税務部局・消防部局・区役所が、他の政令指定都市の税務職員の応援を得て実施した。

このように、住家の被害認定基準を忠実に適用し住戸ごとの被害の程度（「全壊」・「半壊」等）を判定するには著しい労力と膨大な時間を要し、また、固定資産（家屋）評価等の専門的知識を要するものであることから、平成13年に本運用指針を定めるに当たっては、これら被災市町が作成した被害調査の基準等を踏まえ、次のように工学的見地から簡素化を図っている。

- ・固定資産（家屋）評価における災害時の損耗減点補正の考え方と同様に、各部位にかかる施工価格等を参考に設定した部位別構成比を採用することとし、被災した住家の部位ごとの損傷率を部位別構成比に乗じてそれぞれの損害割合を算定し、損害割合の合計によって住家の被害の程度（「全壊」又は「半壊」等）を判定する。このとき、一般的な住家を想定し、部位別構成比を5%刻みで簡略化している。

- ・応急危険度判定等における被災状況の見方も参考とし、一定の要件に該当する場合には、その段階で、個々の部位の損害割合の積上げをしないで判定する。

その後の主な改定の内容は、次のとおりである。

- ・平成 21 年改定 「地震編・浸水編」の 2 部構成を「地震編・水害編・風害編」の 3 部構成へ変更 等
- ・平成 25 年改定 「地盤の液状化等により損傷した住家の被害認定の調査・判定方法」を「補遺」として追加、「水害編」に「第 1 次調査（外観調査）」を追加 等
- ・平成 30 年改定 写真を活用した判定方法を追加、「水害編」の「第 1 次調査（外観目視調査）」に外力が作用することによる一定以上の損傷が発生していない場合の調査方法を追加 等
- ・令和 2 年改定 災害救助法による住宅の応急修理制度の損害割合 10%以上 20%未満への対象拡充を踏まえ、これまでの「半壊に至らない」を「準半壊」と「準半壊に至らない（一部損壊）」に区分し、調査方法を見直す 等
- ・令和 3 年改定 被災者生活再建支援法の改正による被災者生活再建支援金の損害割合 30%以上 40%未満への対象拡充を踏まえ、これまでの「半壊」を「中規模半壊」と「半壊」に区分し、調査方法を見直す 等
- ・令和 6 年改定 「水害編」の「第 1 次調査」における、「浸水深による判定」に「津波や河川の氾濫に伴う水流やがれきの衝突等により外壁及び建具が破壊されている場合」以外の判定方法を追加 等
- ・令和 7 年改定 第 2 次調査から実施する場合等の調査フローの追加、「地震編」の「第 1 次調査」に、屋根、壁（外壁）及び建具の損傷により簡易に「半壊」と判定する方法を追加 等

なお、各部位の全面積／本数／枚数の損傷程度がやむを得ない事情により確認できないときには、確認できる部分の面積／本数／枚数により損傷率を算定することも可とする。

具体的には、災害ごとに定める次の方法で損害割合を算定し、住家の被害の程度を判定することとする。また、被害の状況によっては「第 4 編 液状化等の地盤被害による被害」に定める方法で調査を行うこともできる。

## ●地震による被害

### (1) 外観による判定

住家の外観から判定し、一見して住家全部が倒壊している場合、一見して住家の一部の階が全部倒壊している場合、一見して住家全部が流出し、又はずり落ちている場合、地震に伴う地盤被害により基礎に著しい損傷がある場合等は、当該住家の損害割合を 50%以上とし、「全壊」と判定する。

(2) 傾斜による判定

(木造・プレハブの住家)

住家の傾斜が  $1/20$  以上の場合は、住家の損害割合を 50%以上とし、「全壊」と判定する。

住家の傾斜が  $1/60$  以上  $1/20$  未満の場合は、(3)-1 により住家の損害割合を算定する際に、傾斜による損害割合を 15%とすること、又は当該住家の損害割合を 20%以上 30%未満として「半壊」と判定することができる。

(非木造の住家)

住家の傾斜が  $1/30$  以上の場合は、住家の損害割合を 50%以上とし、「全壊」と判定する。

住家の傾斜が  $1/60$  以上  $1/30$  未満の場合は、(3)により住家の損害割合を算定する際に、傾斜による損害割合を 20%とすることができる。

(注1) 傾斜は原則として住家の1階部分の四隅の柱又は壁の四隅を計測して、単純平均したものとする。

(3) 部位による判定

木造・プレハブの住家については、(3)-1、(3)-2 又はその両方により判定を行う。非木造の住家については、(3)-1 により判定を行う。

(3)-1

住家の主要な構成要素の損傷に係る目視調査結果等から、部位ごとに損傷率を算定し、当該損傷率に部位別構成比を乗じて得られる部位別損害割合の和を住家の損害割合とする。

住家の損害割合が 50%以上の場合を「全壊」、40%以上 50%未満の場合を「大規模半壊」、30%以上 40%未満の場合を「中規模半壊」、20%以上 30%未満の場合を「半壊」、10%以上 20%未満の場合を「準半壊」、10%未満の場合を「準半壊に至らない（一部損壊）」と判定する。

なお、木造・プレハブの住家にあつては、基礎又は柱（又は耐力壁）の損傷率が、非木造の住家にあつては、柱（又は耐力壁）又は梁の損傷率が、75%以上の場合は、住家の損害割合を 50%以上とし、「全壊」と判定する。

(注2) 非木造のうち集合住宅等の大規模なもので、全体で調査、判断することが困難な場合は、被害が最も大きいと思われる階のみを調査し、全体の損害割合として差し支えない。

(3)-2

屋根、壁（外壁）及び建具の損傷状況を外観目視により把握し、各部位に定められた損傷の基準を全て満たすものを「半壊」と判定する。

## ●水害による被害

### (1) 外観による判定

住家の外観から判定し、一見して住家全部が倒壊している場合、一見して住家の一部の階が全部倒壊している場合、一見して住家全部が流失している場合、又は基礎のいずれかの辺が全部破壊しており、かつ破壊している基礎直下の地盤が流出、陥没等している場合等は、住家の損害割合を50%以上とし、「全壊」と判定する。

### (2) 浸水深による判定

【木造・プレハブ】戸建ての1～2階建ての住家のみ)

第1次調査において浸水深が床上1.8m以上のときは、住家の損害割合を40%以上50%未満とし「大規模半壊」、床上1m以上1.8m未満のときは、住家の損害割合を30%以上40%未満とし「中規模半壊」、床上0.1m以上1m未満のときは、住家の損害割合を20%以上30%未満とし「半壊」、床上0.1m未満のときは、住家の損害割合を10%以上20%未満とし「準半壊」、床上まで達していないときは、住家の損害割合を10%未満とし、「準半壊に至らない（一部損壊）」と判定する。

ただし、津波や河川の氾濫に伴う水流やがれきの衝突等により外壁及び建具が破壊されている場合※には、一見して浸水深（最も浅い部分）が床上1.8m以上のときは、住家の損害割合を50%以上とし「全壊」、床上1m以上1.8m未満のときは、住家の損害割合を40%以上50%未満とし「大規模半壊」、床上0.5m以上1m未満のときは、住家の損害割合を30%以上40%未満とし「中規模半壊」、床上0.5m未満のときは、住家の損害割合を20%以上30%未満とし「半壊」、床上まで達していないときは、住家の損害割合を10%未満とし、「準半壊に至らない（一部損壊）」と判定する。

※外観目視により把握可能な「外壁」及び「建具」（サッシ・ガラス・ドア）の損傷程度が50～100%（程度Ⅲ～Ⅴで、浸水による損傷を除く。）に該当する損傷が、外壁及び建具（サッシ・ガラス・ドア）にそれぞれ1箇所以上発生している場合をいう。

### (3) 傾斜による判定（第2次調査のみ）

（木造・プレハブの住家）

住家の傾斜が1/20以上の場合は、住家の損害割合を50%以上とし、「全壊」と判定する。

住家の傾斜が1/60以上1/20未満の場合は、(4)により住家の損害割合を算定する際に、傾斜による損害割合を15%とすることができる。

（非木造の住家）

住家の傾斜が1/30以上の場合は、住家の損害割合を50%以上とし、「全壊」と判定する。

住家の傾斜が  $1/60$  以上  $1/30$  未満の場合は、(4)により住家の損害割合を算定する際に、傾斜による損害割合を 20%とすることができる。

(注3) 傾斜は原則として住家の1階部分の四隅の柱又は壁の四隅を計測して、単純平均したものとする。

#### (4) 部位による判定 (第2次調査のみ)

住家の主要な構成要素の損傷に係る目視調査結果等から、部位ごとに損傷率を算定し、当該損傷率に部位別構成比を乗じて得られる部位別損害割合の和を住家の損害割合とする。

住家の損害割合が50%以上の場合を「全壊」、40%以上50%未満の場合を「大規模半壊」、30%以上40%未満の場合を「中規模半壊」、20%以上30%未満の場合を「半壊」、10%以上20%未満の場合を「準半壊」、10%未満の場合を「準半壊に至らない(一部損壊)」と判定する。

なお、木造・プレハブの住家にあつては、基礎又は柱(又は耐力壁)の損傷率が、非木造の住家にあつては、柱(又は耐力壁)又は梁の損傷率が、75%以上の場合は、住家の損害割合を50%以上とし、「全壊」と判定する。

### ●風害による被害

#### (1) 外観による判定

住家の外観から判定し、一見して住家全部が倒壊している場合又は一見して住家の一部の階が全部倒壊している場合は、住家の損害割合を50%以上とし、「全壊」と判定する。

#### (2) 傾斜による判定

(木造・プレハブの住家)

住家の傾斜が  $1/20$  以上の場合は、住家の損害割合を50%以上とし、「全壊」と判定する。

住家の傾斜が  $1/60$  以上  $1/20$  未満の場合は、(4)により住家の損害割合を算定する際に、傾斜による損害割合を15%とすることができる。

(非木造の住家)

住家の傾斜が  $1/30$  以上の場合は、住家の損害割合を50%以上とし、「全壊」と判定する。

住家の傾斜が  $1/60$  以上  $1/30$  未満の場合は、(4)により住家の損害割合を算定する際に、傾斜による損害割合を20%とすることができる。

(注4) 傾斜は原則として住家の1階部分の四隅の柱又は壁の四隅を計測して、単純平均したものとする。

#### (3) 屋根等の損傷による判定

屋根等(木造・プレハブの住家にあつては、屋根、外壁及び建具、非木造の住家にあつては、外部仕上・雑壁・屋根及び建具)に、脱落、破損等の損傷が生じておらず、住家内への浸水の恐れがないと考えられる場合は、住家の損害割合を10%未満とし、「準半壊に至らない(一部損壊)」と判定する。

#### (4) 部位による判定

住家の主要な構成要素の損傷に係る目視調査結果等から、部位ごとに損傷率を算定し、当該損傷率に部位別構成比を乗じて得られる部位別損害割合の和を住家の損害割合とする。

住家の損害割合が50%以上の場合を「全壊」、40%以上50%未満の場合を「大規模半壊」、30%以上40%未満の場合を「中規模半壊」、20%以上30%未満の場合を「半壊」、10%以上20%未満の場合を「準半壊」、10%未満の場合を「準半壊に至らない（一部損壊）」と判定する。

なお、木造・プレハブの住家にあつては、基礎又は柱（又は耐力壁）の損傷率が、非木造の住家にあつては、柱（又は耐力壁）又は梁の損傷率が、75%以上の場合は、住家の損害割合を50%以上とし、「全壊」と判定する。

#### ●航空写真等を活用した判定について

発災前後の航空写真等が入手でき、これらを活用することが調査の効率化・迅速化に資すると判断される場合には、当該航空写真等を活用して判定することが可能である。

例えば、被災した住家の周辺を含む被害の状況により、瓦礫等で当該住家に近づくことができない場合や現地で安全に調査が行えない場合、又は倒壊、流出、ずり落ち等した住家が集中していると想定される場合などが考えられる。

これらの場合において、航空写真等から発災後の当該住家の屋根の軸がずれている又は屋根の位置が変わっているなど、明らかに住家全部又は一部の階が全部倒壊している等一見して「全壊」と判定できる場合には、当該航空写真等により判定した結果をもって「全壊」の被害認定を行うことも可能である。

なお、航空写真等からだけでは判定できない場合には、現地調査を行うこととなる。

## 7. 部位別構成比の取扱いについて

本運用指針は、一般的な住家を想定し、各部位に係る施工価格等を参考に設定した構成比を採用しているが、住家の部位別構成比は、その規模、階数、仕様により異なり、また、地域差も存することから、地域に応じた適切、適当と思われる部位別構成比を作成して使用することも必要なことと思われる。

## 8. 木造と非木造の混構造の取扱いについて

木造と非木造の混構造の場合における住家の被害認定調査については、原則として、住家を構成する主要構造部の構造に基づき調査・判定する。ただし、主要構造部の構造が判断しがたい場合には、主たる被害を受けた構造に基づき、調査・判定して差し支えない。

## 9. 集合住宅の取扱いについて

原則として1棟全体で判定し、その判定結果をもって各住戸の被害として認定するものとする。ただし、住戸間で明らかに被害程度が異なる場合は、住戸ごとに判定し認定することも必要である。

※建物全体の傾きや躯体（外壁、屋根、柱・耐力壁）の損傷は建物全体共通の被害であるため、原則として1棟全体で判定し、その結果をもって各住戸の被害として認定する。水害等により浸水した階の住戸と浸水しなかった階の住戸のように、住戸間で明らかに被害程度が異なる部位（天井、内壁、建具、床、設備）がある住戸の場合、当該被害の大きい住戸については、住戸ごとに判定し、認定することも必要である。

## 10. 被災建築物応急危険度判定・被災宅地危険度判定・被災度区分判定及び地震保険損害調査・共済損害調査との関係等

被災建築物応急危険度判定（応急危険度判定）・被災宅地危険度判定・被災度区分判定及び地震保険損害調査・共済損害調査は、災害による個々の住家の「被害の程度」を判定することを目的とした被害認定調査とは、その目的、判定の基準を異にするものであることから、被災者にこれらの判定・調査の混同が生じないよう、それぞれの判定・調査の実施主体が被災者に明確に説明することが重要である。

### ● 被災建築物応急危険度判定・被災宅地危険度判定・被災度区分判定

被災建築物応急危険度判定（応急危険度判定）は、大規模地震の直後に一般的に実施されるが、これは建築の専門家が余震等による被災建築物の倒壊危険性及び建築物の部分の落下の危険性等を判定し、その結果に基づいて当該建築物の当面の使用の可否について判定することにより、二次災害を防止することを目的とする。したがって、落下物の除去等、適切な応急措置が講じられれば判定が変更されることもあり得る。すなわち、応急危険度判定で「危険」と判定された住家が、必ずしも「全壊」、「大規模半壊」、「中規模半壊」又は「半壊」と認定されるとは限らない。

被災宅地危険度判定は、地震や降雨による、滑動崩落、擁壁倒壊、液状化による亀裂などの宅地被害発生時に、宅地防災を担当する地方公共団体の職員等が宅地を調査して通行時の安全確保や応急対策の必要性などを周知することにより、二次災害を防止することを目的とする。宅地擁壁が倒壊していても住家に被害が及ばないケースもあり、被災宅地危険度判定で「危険宅地」と判定された宅地に建てられている住家が、必ずしも「全壊」、「大規模半壊」、「中規模半壊」又は「半壊」と認定されるとは限らない。

被災度区分判定は、建築主の依頼により建築の専門家が地震により被災した建築物の損傷の程度及び状況を調査し、被災度区分判定を行うことにより、当該建

建築物の適切かつ速やかな復旧に資することを目的とする。すなわち、被災建築物の損傷の程度、状況を把握し、それを被災前の状況に戻すだけでよいか、又はより詳細な調査を行い特別な補修、補強等まで必要とするかどうかを判定しようとするものである。

#### ● 地震保険損害調査・共済損害調査

地震保険損害調査は、地震・噴火又はこれらによる津波を原因とする火災・損壊・埋没又は流失による損害を補償する地震保険の加入者の依頼により、損害保険会社が被災した建物や生活用動産の損害の程度を調査し、損害の程度に応じた保険金を支払うことを目的とする。地震保険の損害認定方法は、住家の被害認定の方法とは異なることから、地震保険で「全損」、「大半損」又は「小半損」と認定された住家が、必ずしも「全壊」、「大規模半壊」、「中規模半壊」又は「半壊」と認定されるとは限らない。

共済損害調査は、自然災害による損害を補償する制度を有する共済団体が、それぞれの共済金支払要件及び損害評価の基準・手続に従って損害の程度を調査し、その結果に基づいて共済金を支払うことを目的とする。共済損害調査における損害の区分・認定方法は、住家の被害認定の区分・方法とは異なることから、共済損害調査の結果は必ずしも住家の被害認定調査の「全壊」、「大規模半壊」、「中規模半壊」又は「半壊」等の認定とは一致しない。

#### ● 応急危険度判定の判定結果の活用

住家の被害認定調査を実施するに当たり、傾斜度など応急危険度判定に係る調査の内容と共通する部分もあることから、本運用指針による被害認定調査に先立ち、応急危険度判定が実施されている場合には、調査の目的等が異なることを踏まえた上でその内容を活用することも考えられる。

また、調査対象とする地域の設定、現地調査を行う又は行わない地域の設定、現地調査を行う地域の順番の決定等、被害認定調査の方針を決める際に、応急危険度判定の判定実施計画や判定結果を活用することが考えられる。

具体的には、平常時より地方公共団体の被害認定部局は、応急危険度判定部局と非常時の情報共有体制について検討し、必要に応じて、応急危険度判定部局が有する応急危険度判定の判定実施計画や判定結果（調査表や判定実施区域図等）を入手し、これらを活用して被害認定調査を実施することが考えられる。

さらに、応急危険度判定において「建築物全体又は一部の崩壊・落階」や「建築物全体又は一部の著しい傾斜」に該当することにより「一見して危険」と判定された住家、「建築物の1階の傾斜が1/20超」と判定された住家（木造）、「建築物全体又は一部の傾斜が1/30超」と判定された住家（鉄骨造）及び「不同沈下による建築物全体の傾斜が1/30超」と判定された住家（鉄筋及び鉄骨鉄筋コンクリート造）のうち、調査表のコメント欄等で「建築物全体」が崩壊・落階又は著しく傾斜していることが確認できる場合には、この判定結果を参考にして「全壊」の被害認定を行うことも可能である。

このほか、調査する被災住家に応急危険度判定のステッカーが貼付されている場合には、被害認定の判定の参考にすることができる場合もあるため、その判定結果及びコメントを確認することとする。

## 1 1. 調査結果の記録等

調査結果（調査票、損傷状況の分かる写真等）については、被災者から求められた場合等に、住家の被害の程度の判定結果及びその理由について、被災者がその妥当性を評価できるよう、十分かつ丁寧な説明に努めるとともに、適切に記録、整理しておく。

## 1 2. その他

国は住家の被害認定基準及び運用指針について地方公共団体に対して助言を行うとともに、必要に応じて被害認定に係る参考資料を整備する。

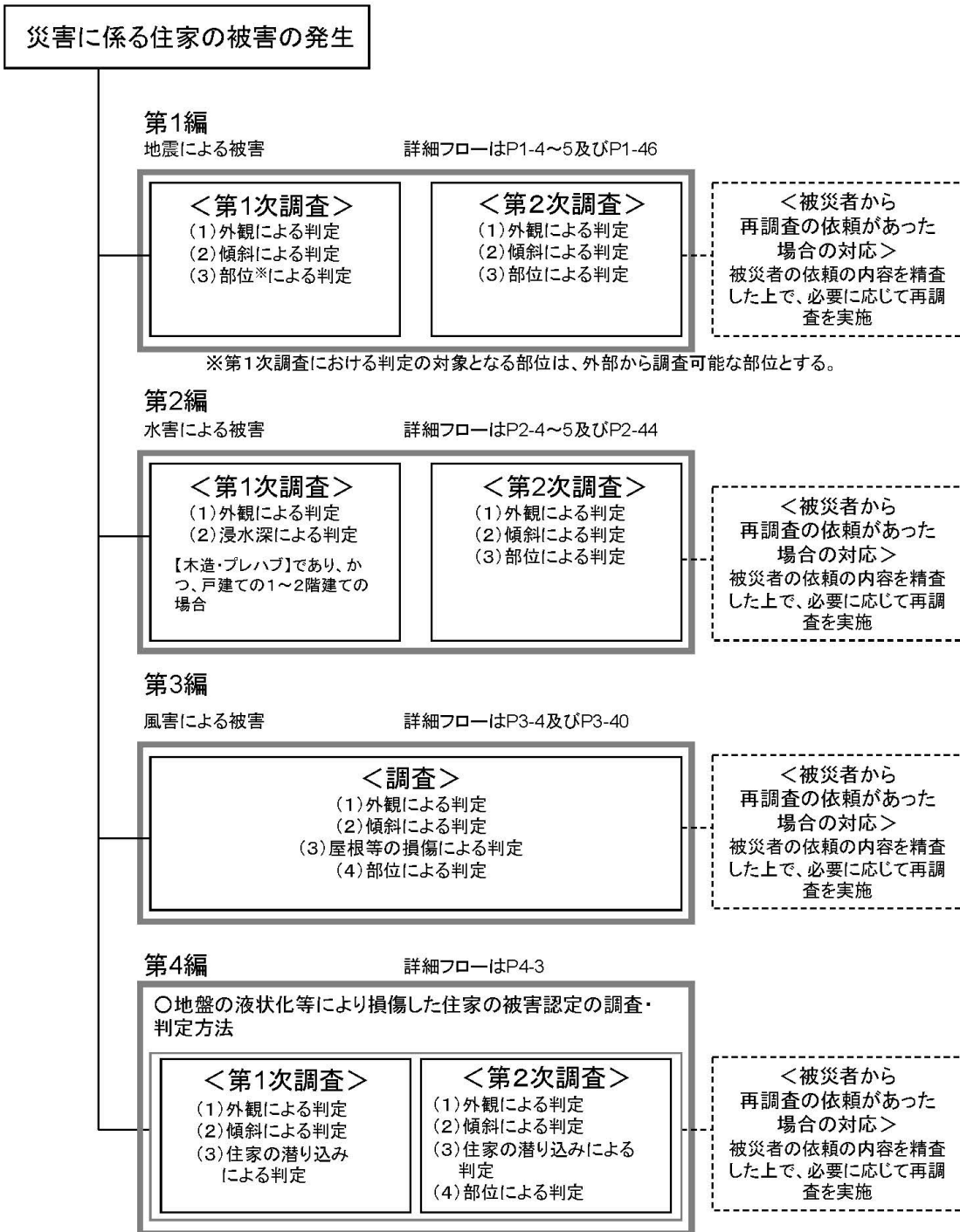
都道府県及び市町村は、市町村の職員が円滑に被害認定を実施することができるよう、平時における被害認定調査研修の充実、被災自治体に対する応援による調査実務の習熟などにより、住家の被害認定基準の内容、被害の調査方法及び判定方法などについて、十分な知識を得るための環境を整備することが必要であると考え

る。

また、大規模地震災害等により、単独の市町村で被害認定を速やかに実施することが困難になることも想定すると、地元の被害認定調査経験者や税務課OBの活用、都道府県間あるいは近隣市町村間との相互協力や、不動産鑑定士、応急危険度判定士、被災度区分判定士、建築士会等からの支接受入れも重要であり、平時より協定締結等により応援・協力体制を整えておくことが必要である。

各都道府県においては、住家の被害認定調査の調査員を養成・登録する仕組みの構築を促進することも必要である。

## <参考> 被害認定の流れ



# ＜第1編 地震による被害＞

地震による被害とは、地震により、地震力が作用することによる住家の損傷及び地震に伴う液状化、斜面崩壊、亀裂等の地盤被害による住家の損傷をいう。

なお、地震による地盤の液状化等による地盤被害が発生した場合や、斜面崩壊等による不同沈下や傾斜が発生した場合は、「第4編 液状化等の地盤被害による被害」に定める方法で調査を行うことも可能である。

## 【木造・プレハブ】

※木造・プレハブとは、在来工法（軸組工法）による木造住宅、枠組壁工法による住宅、木質系プレハブ住宅、鉄骨系プレハブ住宅を指す。

<被害認定フロー（地震による被害 木造・プレハブ）>

【第1次調査】

(1) 外観による判定

- ①一見して住家全部が倒壊
- ②一見して住家の一部の階が全部倒壊
- ③一見して住家全部が流出又はずれ落ち
- ④地盤の液状化等により基礎のいずれかの辺が全部破壊かつ基礎直下の地盤が流出・陥没
- ⑤地盤面の亀裂が住家直下を縦断・横断

いずれかに該当

**全壊**  
(損害割合50%以上)

(2) 傾斜による判定

いずれにも該当しない

外壁又は柱の傾斜が1/20以上

該当

(3) -1 部位\*による判定

該当しない

基礎の損傷率が75%以上

該当

**全壊**

該当しない

各部位の損傷程度等(及び傾斜)から住家の損害割合を算定する。  
※第1次調査における判定の対象となる部位は、屋根、壁(外壁)及び基礎とする。

50%以上

40%以上50%未満

30%以上40%未満

20%以上30%未満

10%以上20%未満

10%未満

住家の損害割合

※(3)-2による半壊判定も可能

**大規模半壊**

**中規模半壊**

**半壊**

**準半壊\***

**準半壊に至らない\***  
(一部損壊)

※外壁又は柱の傾斜が1/60以上1/20未満の場合は半壊

被災者から申請があった場合

【第2次調査】

(1) 外観による判定

- ①一見して住家全部が倒壊
- ②一見して住家の一部の階が全部倒壊
- ③一見して住家全部が流出又はずれ落ち
- ④地盤の液状化等により基礎のいずれかの辺が全部破壊かつ基礎直下の地盤が流出・陥没
- ⑤地盤面の亀裂が住家直下を縦断・横断

いずれかに該当

**全壊**  
(損害割合50%以上)

(2) 傾斜による判定

いずれにも該当しない

外壁又は柱の傾斜が1/20以上

該当

(3) 部位による判定

該当しない

基礎又は柱(又は耐力壁)の損傷率が75%以上

該当

**全壊**

該当しない

各部位の損傷程度等(及び傾斜)から住家の損害割合を算定する。

50%以上

40%以上50%未満

30%以上40%未満

20%以上30%未満

10%以上20%未満

10%未満

住家の損害割合

**大規模半壊**

**中規模半壊**

**半壊**

**準半壊\***

**準半壊に至らない\***  
(一部損壊)

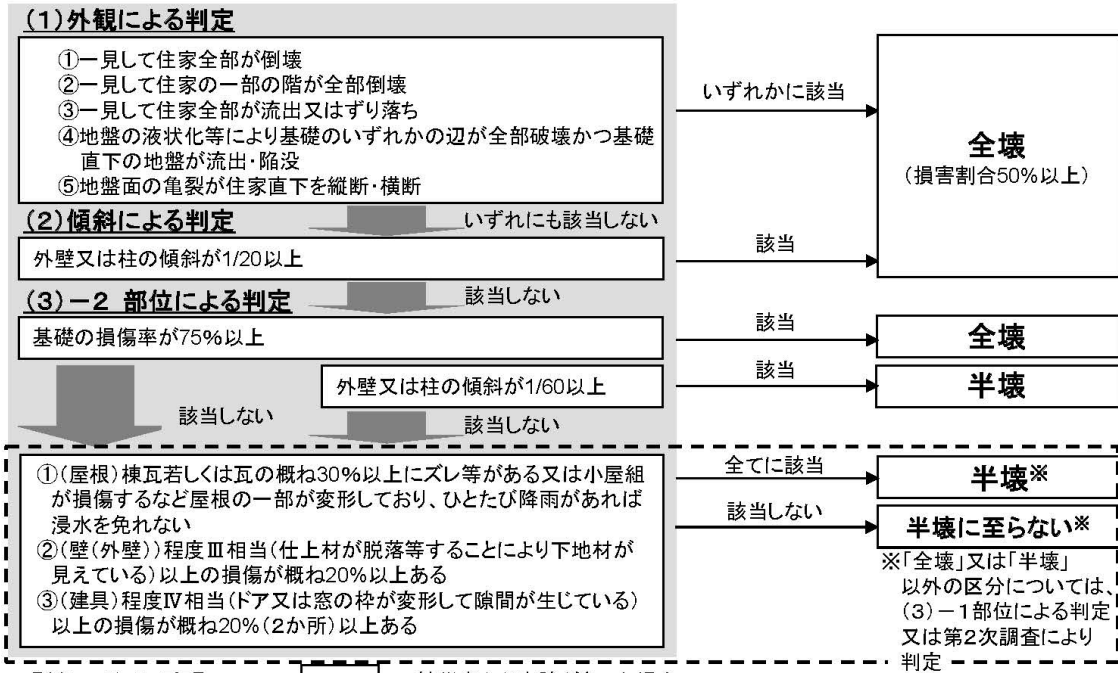
※外壁又は柱の傾斜が1/60以上1/20未満の場合は半壊

【被災者から再調査の依頼があった場合の対応】

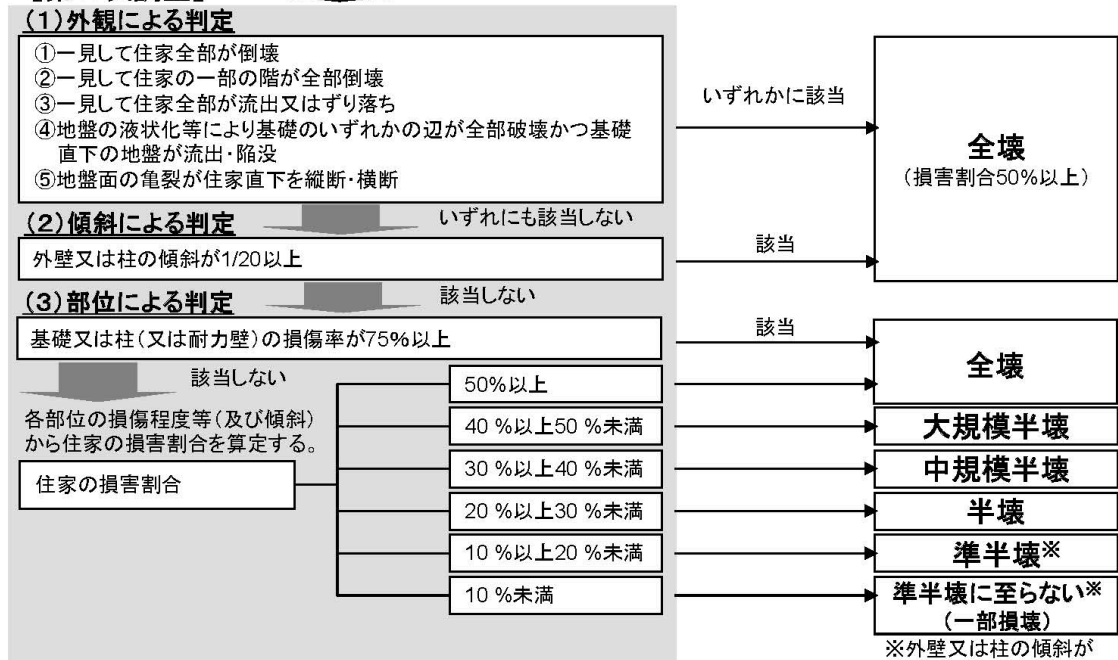
被災者の依頼の内容を精査した上で、必要に応じて再調査を実施

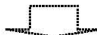
被災者から再調査の依頼があった場合

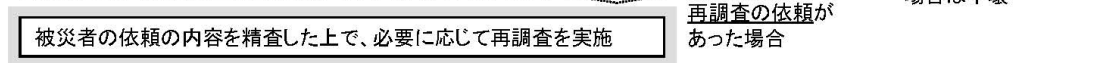
【第1次調査（簡易ルート）】  前ページのフローと異なる部分



【第2次調査】  被災者から申請があった場合



【被災者から再調査の依頼があった場合の対応】 



## 1. 第1次調査に基づく判定

第1次調査は、外観目視調査により、外観の損傷状況の目視による把握、住家の傾斜の計測及び住家の主要な構成要素（外観から目視で調査可能な部位に限る。）ごとの損傷程度等の目視による把握を行う。調査により把握した住家の外観の損傷状況、住家の傾斜及び部位ごとの損傷程度等により、住家の損害割合を算定し、被害認定基準等に照らして、住家の被害の程度を判定する。

### (1) 外観による判定

外観目視調査により判定する。

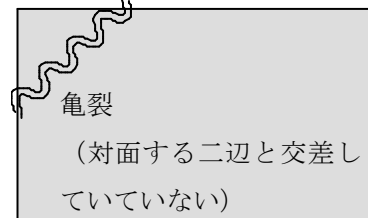
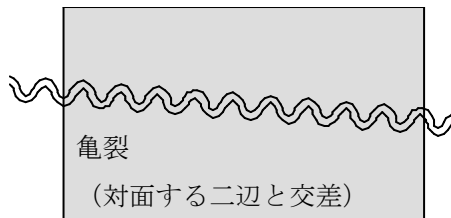
一見して住家全部が倒壊している場合、一見して住家の一部の階が全部倒壊している場合又は一見して住家全部が流出し、若しくははずり落ちている場合、基礎のいずれかの辺が全部破壊しており、かつ破壊している基礎直下の地盤が液状化等した後、基礎の直下の地盤が流出、陥没等している場合、又は地盤面に亀裂が発生し、当該亀裂が住家の直下を縦断・横断（対面する二辺と交差）している場合は、当該住家の損害割合を50%以上とし、「全壊」と判定して、調査を終了する。

#### (補足)

住家の直下を縦断・横断（対面する二辺と交差）とは、下図の左側のように亀裂が住家に対して発生している状態をいう。

【外観による判定のみで「全壊」と判定】

【外観による判定のみで「全壊」と判定しない】



なお、被災建築物応急危険度判定（応急危険度判定）において、次のア又はイに該当することにより「一見して危険」と判定された住家及び「建築物の1階の傾斜が1/20超」と判定された住家（木造）については、この判定結果を参考として、「全壊」の被害認定を行うことも可能である。

ア. 建築物全体又は一部の崩壊・落階

イ. 建築物全体又は一部の著しい傾斜

ただし、応急危険度判定の判定結果を参考として被害認定を行うことができない場合もあるので、留意する必要がある。例えば、棟全体から見ればごく一部分の崩壊に過ぎない場合であっても、応急危険度判定において、二次災害を防止する観点から、その棟を上記アに該当することにより「一見して危険」と判定する場合が考えられる。

また、発災前後の航空写真等が入手でき、これらを活用することが調査の効率化・迅速化に資すると判断される場合には、当該航空写真等を活用して判定することが可能である。

例えば、被災した住家の周辺を含む被害の状況により、瓦礫等で当該住家に近づくことができない場合や現地で安全に調査が行えない場合、又は倒壊、流出、ずり落ち等した住家が集中していると想定される場合などが考えられる。

これらの場合において、航空写真等から発災後の当該住家の屋根の軸がずれている又は屋根の位置が変わっている等、明らかに住家全部が倒壊している、一部の階が全部倒壊している又は住家全部が流出し、若しくはずり落ちていると判定できる場合には、当該航空写真等により判定した結果をもって「全壊」の被害認定を行うことも可能である。

なお、明らかに住家全部が倒壊している、一部の階が全部倒壊している又は住家全部が流出し、若しくはずり落ちていると判定できない場合には、現地調査を行うこととなる。

## (2) 傾斜による判定

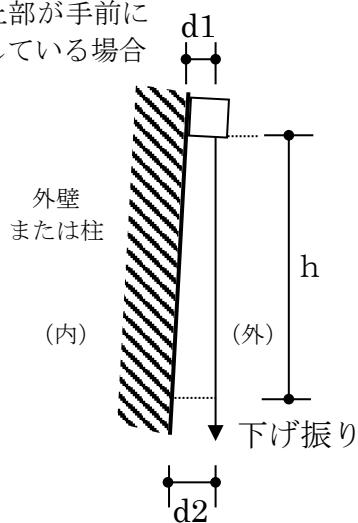
外壁又は柱の傾斜を下げ振り等により測定し、判定を行う。

傾斜は原則として住家の1階部分の外壁の四隅又は四隅の柱を計測して単純平均したものとする。

### ■下げ振りによる調査

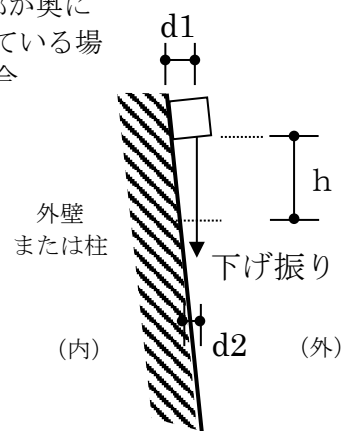
下げ振りを用いる場合の傾斜の測り方は下図を参考のこと。

(図1) 建物上部が手前に傾斜している場合



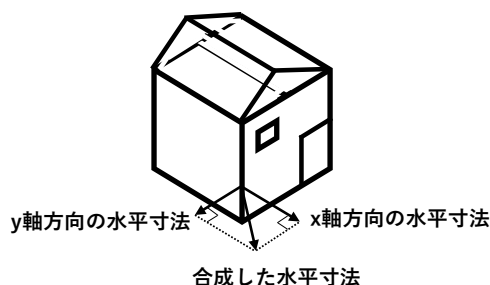
$$\text{傾斜} = (d2 - d1) / h$$

(図2) 建物上部が奥に傾斜している場合



$$\text{傾斜} = (d1 - d2) / h$$

傾斜は、下げ振りの垂直長さ（h）に対して、水平寸法（d : d<sub>2</sub> - d<sub>1</sub> 又は d<sub>1</sub> - d<sub>2</sub>）の占める割合を計算して測定する。なお、水平寸法は2方向の水平寸法を合成（ $\sqrt{(\text{x軸方向の水平寸法})^2 + (\text{y軸方向の水平寸法})^2}$ から算出）することが可能（以下、本運用指針において同じ。）である。



傾斜が  $1/20$  以上の場合、当該住家の損害割合を 50%以上とし、「全壊」と判定して、調査を終了する。

傾斜が  $1/60$  以上  $1/20$  未満の場合は、傾斜による損害割合を 15%とし、部位による判定を行う（少なくとも、当該住家の損害割合を 20%以上 30%未満とし、「半壊」と判定する）。

また、傾斜が  $1/60$  未満である場合は、傾斜による判定は行わず、部位による判定を行う。

(例) 傾斜の測り方 (木造・プレハブ)

下げ振りの垂直部分の長さ  $h=1,200\text{mm}$  の場合

傾 斜		判 定
傾斜 (d/h)	$h=1,200\text{mm}$ の場合	
$(d/h) \geq 1/20$	$d \geq 60\text{mm}$	住家の損害割合を 50%以上とし、「全壊」とする。
$1/60 \leq (d/h) < 1/20$	$20\text{mm} \leq d < 60\text{mm}$	傾斜による損害割合を 15%とし、部位による判定を行う（少なくとも、住家の損害割合を 20%以上 30%未満とし、「半壊」とする）。
$(d/h) < 1/60$	$d < 20\text{mm}$	傾斜による判定は行わず、部位による判定を行う。

### (3) 部位による判定

(3) - 1、(3) - 2 又はその両方により判定を行う。

#### (3) - 1

住家を「屋根」「壁（外壁）」「基礎」に区分し、各部位の損傷率（各部位の被害の程度）を外観目視により把握し、それに部位別の構成比（下表参照）を乗じたもの（部位別損害割合）の合計（住家の損害割合）を算出する。

これが 50%以上の場合を「全壊」、40%以上 50%未満の場合を「大規模半壊」、30%以上 40%未満の場合を「中規模半壊」、20%以上 30%未満の場合を「半壊」、10%以

上 20%未満の場合を「準半壊」、10%未満の場合を「準半壊に至らない（一部損壊）」と判定する。

＜表 木造・プレハブ住家の部位別の構成比＞

部 位 名 称	構 成 比
屋根	15%
壁（外壁）	75%
基礎	10%

「(2) 傾斜による判定」により外壁又は柱の傾斜が 1/60 以上 1/20 未満と測定された場合は、

①「傾斜」(=15%) + 「屋根」の損害割合  
(「壁(外壁)」及び「基礎」の損害割合を「傾斜」の損害割合(=15%)に置き換える。)

②全ての部位別損害割合の合計

のいずれか大きな数値をとり、判定する(少なくとも、当該住家の損害割合を 20%以上 30%未満とし、「半壊」と判定する)。

また、基礎は、その損傷程度によっては居住のための基本的機能そのものが喪失することもあるので、本運用指針においては、基礎の損傷率が 75%以上となる場合に当該住家の損害割合を 50%以上とし、「全壊」と判定する。

### (3) - 2

住家の基礎の損傷率を外観目視により把握し、75%以上となる場合に当該住家の損害割合を 50%以上とし、「全壊」と判定する。

また、屋根、壁(外壁)及び建具の損傷状況を外観目視により把握し、次の①～③を全て満たすものを「半壊」と判定する。

①(屋根) 棟瓦若しくは瓦の概ね 30%以上にズレ等がある又は小屋組が損傷するなど屋根の一部が変形しており、ひとたび降雨があれば浸水を免れない

②(壁(外壁)) 程度Ⅲ相当(仕上材が脱落等することにより下地材が見えている)以上の損傷が概ね 20%以上ある

③(建具) 程度Ⅳ相当(ドア又は窓の枠が変形して隙間が生じている)以上の損傷が概ね 20%(2か所)以上ある

なお、全棟調査を行う場合等、(1)、(2)及び(3) - 2により、「全壊」及び「半壊」に限って迅速に判定を行うことも考えられる。

## 1-1. 屋根

### (1) 調査箇所

屋根葺材（瓦、石綿スレート、厚型スレート、波形鉄板、薄鉄板、ガラス屋根）、  
小屋組（和小屋、洋小屋）、屋上仕上面

### (2) 主な損傷

- ・瓦等屋根葺材のずれ、破損、落下、不陸、はがれ、小屋組の破損等

### (3) 損傷の判定

下表のような損傷を受けた葺材の部分を損傷屋根面積とする。

<表 屋根（構成比 15%）>

程度	損傷の例示	損傷程度
I	・棟瓦（がんぶり瓦、のし瓦）の一部がずれ、破損が生じている（棟瓦の損傷が認められる場合は棟瓦を挟む両屋根面で損傷を算定する。）。	10%
II	・棟瓦のずれ、破損、落下が著しいが、その他の瓦の破損は少ない。 ・一部のスレート（金属製を除く。）にひび割れが生じている。	25%
III	・棟瓦が全面的にずれ、破損あるいは落下している。 ・棟瓦以外の瓦もずれが著しい。	50%
IV	・屋根に若干の不陸が見られる。 ・小屋組の一部に破損が見られる。 ・瓦がほぼ全面的にずれ、破損又は落下している。 ・スレート（金属製を除く。）のひび割れ、ずれが著しい。 ・金属板葺材のジョイント部に、はがれ等の損傷が見られる。 ・屋上仕上面に破断や不陸が生じている。	75%
V	・屋根に著しい不陸が見られる。 ・小屋組の損傷が著しく、葺材の大部分が損傷を受けている。 ・屋上仕上面全面にわたって大きな不陸、亀裂、剥落が見られる。	100%

$$\text{損傷率} = \frac{\text{損傷屋根面積}}{\text{全屋根面積}} \times \text{各部分の損傷程度 (\%)}$$

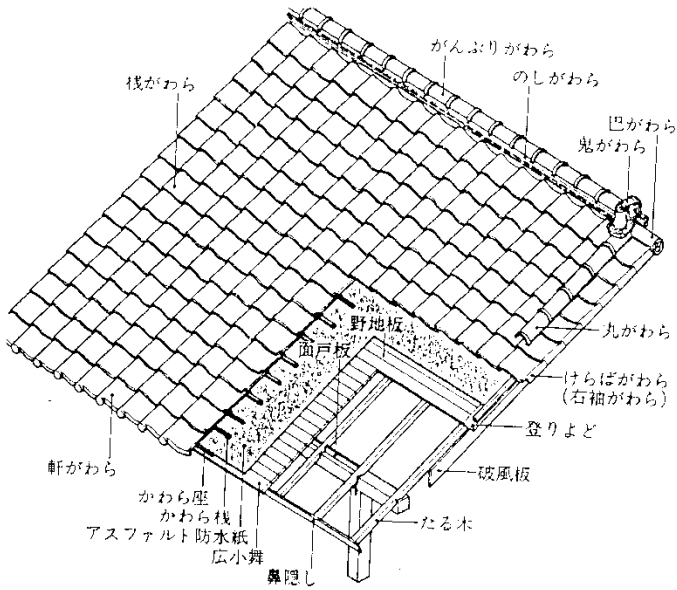
※各屋根面の損傷程度が異なる場合には、屋根全体の損傷率は、各部分の損傷程度を加重平均して算定する。

(例) 全屋根面積の  $\frac{3}{4}$  に相当する部分の損傷程度が I、 $\frac{1}{4}$  相当の部分の損傷程度が II である場合

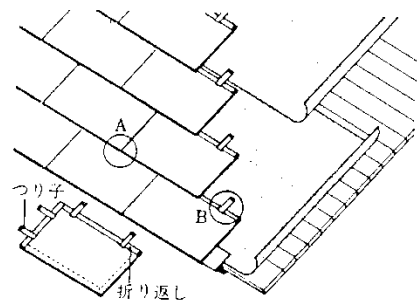
$$\begin{aligned} \text{損傷率} &= (\text{程度 I の部分} / \text{全屋根面積}) \times 10\% + (\text{程度 II の部分} / \text{全屋根面積}) \times 25\% \\ &= (\frac{3}{4}) \times 10\% + (\frac{1}{4}) \times 25\% \\ &= 7.5\% + 6.25\% = 13.75\% \end{aligned}$$

# <参考>屋根図解

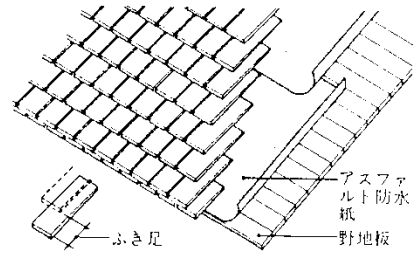
図版出典：「建築構法」市ヶ谷出版社



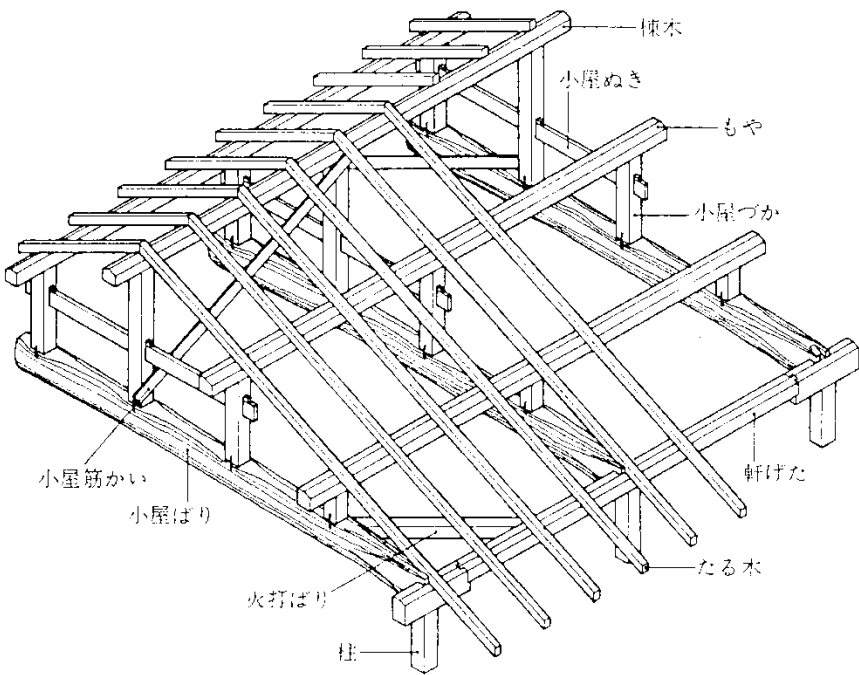
棧瓦葺き



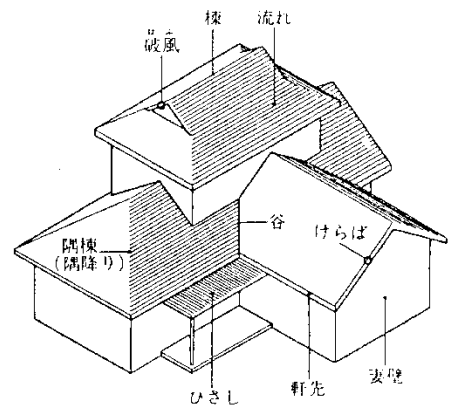
金属板葺き (一文字葺き)



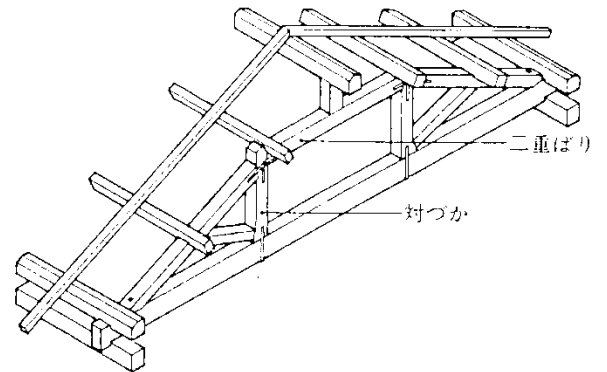
シングル葺き



和小屋



屋根の各部の名称



洋小屋

## 1-2. 壁（外壁）

### （1）調査箇所

モルタル塗り、タイル張り、しっくい塗り仕上の壁、合板類に吹き付け仕上を施した壁及びサイディングボードを施した壁等の仕上面、外壁下地材

### （2）主な損傷

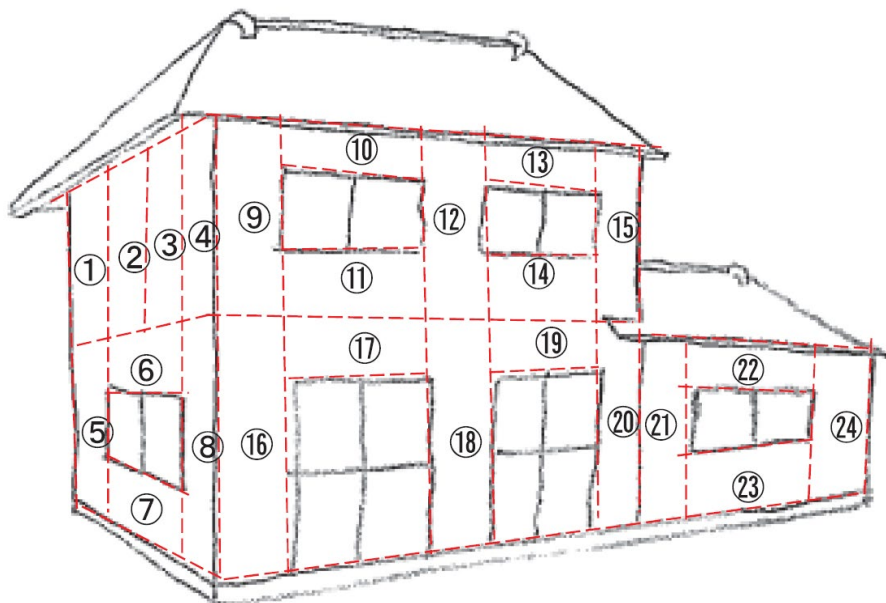
- ・仕上材の剥離、浮き、肉眼ではっきりと見える程度のひび割れ、ずれ、脱落、釘の浮き等

### （3）損傷の判定

- ① モルタル塗り仕上の壁、タイル張り仕上の壁及びしっくい塗り仕上の壁  
損傷面積は、補修の見切りのつく範囲までとし、次頁表のような損傷を受けた範囲の水平長さを求めたうえで、平屋の場合には軒高を、2階以上の住家の場合には階高を高さとして損傷外壁面積を算出する。  
なお、補修の見切りの把握に当たっては、外壁の形状、使用されている部材等を勘案し、半間（約 90 cm）の幅を基本としながら、あらかじめ壁面を分割し、分割された外壁の部分ごとに損傷程度を判定する。なお、サッシ・ガラス・ドア等の建具については、第1次調査では部位による判定の対象になっていない。
- ② 合板を下地にして吹き付け仕上を施したものや、サイディングボード等  
ボード1枚を単位として判定し、ボード表面に何ら損傷がなくとも、目地切れやずれが発生している場合は損傷とする。

各々の損傷の状況については、次頁表参照。

（図） 損傷外壁面積の算定



＜表 壁（外壁）（構成比 75%）＞

程 度	損 傷 の 例 示	損傷程度
I	【モルタル塗り仕上等】開口隅角部廻りにわずかなひび割れが生じている。 【ボード】目地部にわずかなずれが生じている。	10%
II	【モルタル塗り仕上等】仕上の剥離が生じている。 【ボード】仕上面の目地部にひび割れやずれが生じている。	25%
III	【モルタル塗り仕上等】仕上材が脱落している。 【ボード】目地部に著しいずれ、面材釘打部の部分的な浮き上がり、ボード隅角部の破損が生じている。	50%
IV	【モルタル塗り仕上等】仕上材が脱落しており、下地材にひび割れが生じている。 【ボード】釘の浮き上がり、ボードの脱落が見られる。	75%
V	【塗り壁、ボード共通】全ての仕上材が脱落している（見切りは不要。壁1面を100%の損傷として算定する。）。 下地材に破損が生じている。	100%

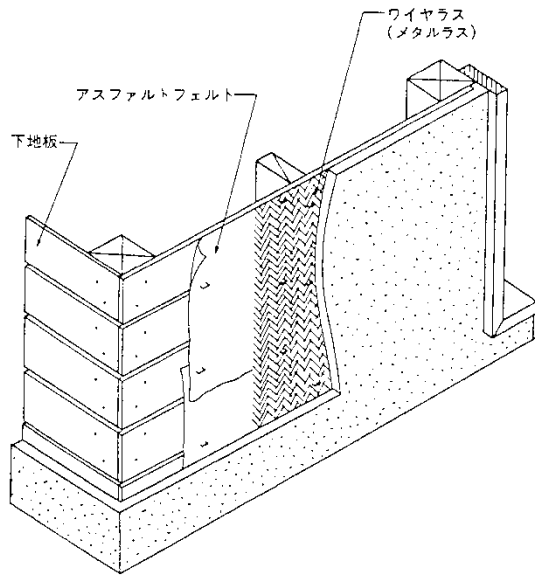
$$\text{損傷率} = \frac{\text{損傷外壁面積}}{\text{住家全周の外壁面積}} \times \text{各部分の損傷程度（\%）}$$

※外壁の各部分の損傷程度が異なる場合には、外壁全体の損傷率は、各部分の損傷程度を加重平均して算定する。

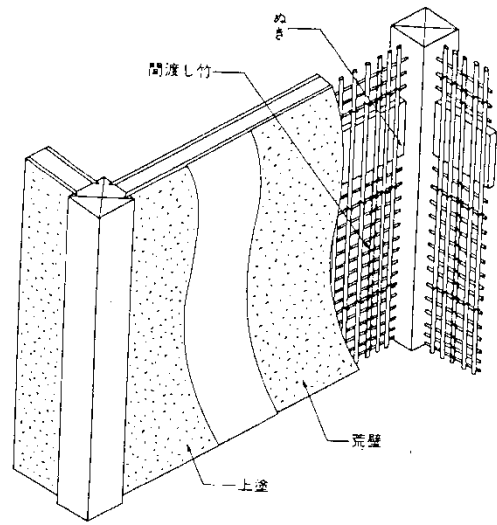
(例) 住家全周の外壁面積の 1/4 に相当する部分の損傷程度が I、1/2 の部分の損傷程度が II である場合

$$\begin{aligned} \text{損傷率} &= (\text{程度 I の部分} / \text{全外壁面積}) \times 10\% + (\text{程度 II の部分} / \text{全外壁面積}) \times 25\% \\ &= (1/4) \times 10\% + (1/2) \times 25\% \\ &= 2.5\% + 12.5\% = 15\% \end{aligned}$$

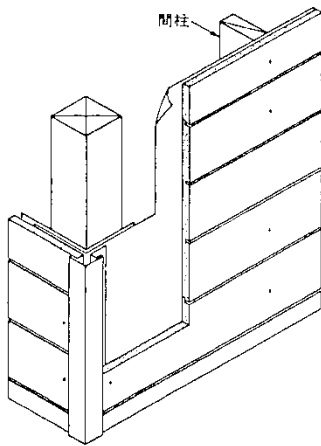
<参考>壁図解



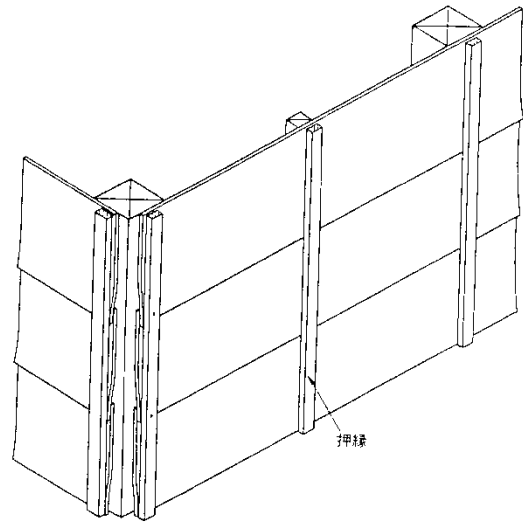
モルタル



漆喰 (小舞)



サイディング



板壁 (押縁下見)

図版出典：「構造用教材」日本建築学会

## 1-3. 基礎

### (1) 調査箇所

布基礎（鉄筋コンクリート造、無筋コンクリート造）の外周（内部基礎、独立基礎及び土間コンクリートは除く。）、布石、玉石

### (2) 主な損傷

- ・ひび割れ（幅約 0.3mm 以上のもの）、剥落、破断、局部破壊、不陸、移動、流失・転倒等

### (3) 損傷の判定

損傷の判定は損傷基礎長により行う。

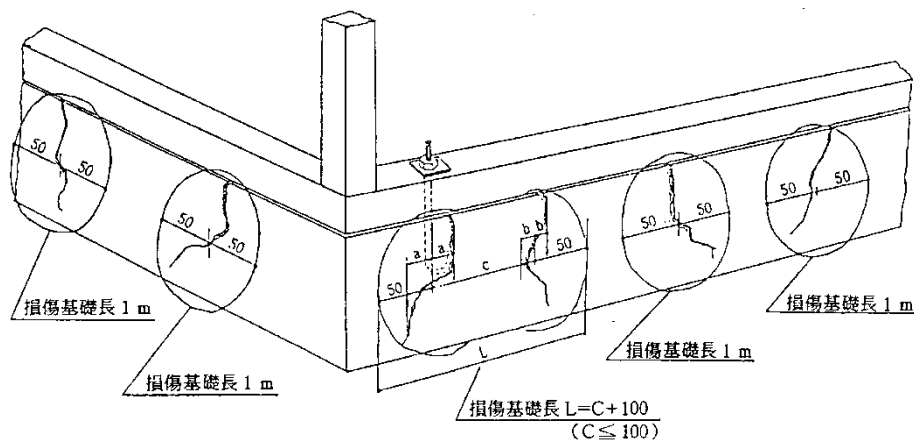
なお、基礎の損傷率が 75% 以上となる場合は、当該住家の損害割合を 50% 以上とし、「全壊」と判定する。

布基礎の場合、損傷基礎長の算定は以下のように行う。

#### ① ひび割れ

幅約 0.3mm 以上の亀裂をさす。ひび割れ 1 箇所あたり、損傷基礎長 1m とする。また、ひび割れが 1m 以内に数箇所集中している場合、両端のひび割れの中心間距離に両端 500mm ずつ加算した寸法を損傷基礎長とする。

(図) ひび割れの損傷算定



図版出典：「震災建築物等の被災度判定基準および復旧技術指針（木造編）」（財）日本建築防災協会

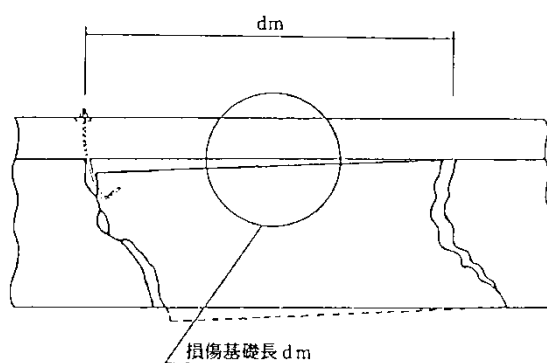
#### ② 剥落

基礎の仕上モルタル剥離及び基礎躯体自身の欠損脱落をさす。剥落 1 箇所あたり、損傷基礎長 1m とする。また、剥落が 1m 以内に数箇所集中している場合、両端の剥落の中心間距離に両端 500mm ずつ加算した寸法を損傷基礎長とする。

③ 破断

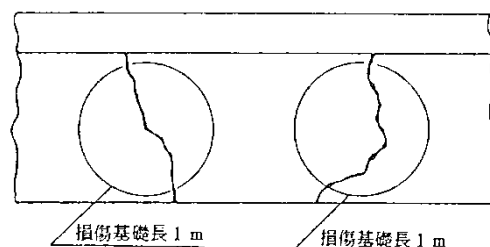
布基礎の割れをさす。割れた一方の布基礎の天端が不陸の場合、その不陸した布基礎の長さを損傷基礎長とする。ただし、破断症状を見ている、布基礎天端が左右同一面にあり水平ならば、ひび割れとして扱い損傷基礎長 1m とする。

(図 1) 破断の損傷算定 (割れた一方の布基礎の天端が不陸の場合)



図版出典：「震災建築物等の被災度判定基準および復旧技術指針（木造編）」（財）日本建築防災協会

(図 2) 破断の損傷算定 (割れた布基礎の天端が左右同一水平の場合)



図版出典：「震災建築物等の被災度判定基準および復旧技術指針（木造編）」（財）日本建築防災協会

④ 局部破壊

破断面の損傷がさらに大きくなり複雑に破壊（分割）されたことをさす。破壊された一方の布基礎の天端が不陸の場合、その不陸した布基礎の長さを損傷基礎長とする。

⑤ 不陸

布基礎の不同沈下又は傾斜等により不陸が生じた場合、その部分の全基礎長さを損傷基礎長とする。

⑥ 移動

上部構造が基礎から移動した場合、その部分の全基礎長さを損傷基礎長とする。

⑦ 流失・転倒

基礎が流失、又は転倒した場合、全基礎長さを損傷基礎長とする。

⑧ 地盤の流出、陥没、液状化

地盤が液状化等した後、基礎の直下の地盤が流出、陥没等している場合、その部分の全基礎長さを損傷基礎長とする。

$$\text{損傷率} = \frac{\text{損傷基礎長}}{\text{外周基礎長}} \times 100\%$$

※外周基礎長とは、建物外周における基礎の長さをいう。

(例) 外周基礎長が 40m あり、幅 0.3mm 以上のひび割れが 2 箇所、破断が 1 箇所ある場合  
損傷基礎長は 3m。

$$\begin{aligned} \text{損傷率} &= (\text{損傷基礎長} / \text{外周基礎長}) \times 100\% \\ &= (3 / 40) \times 100\% = 7.5\% \end{aligned}$$

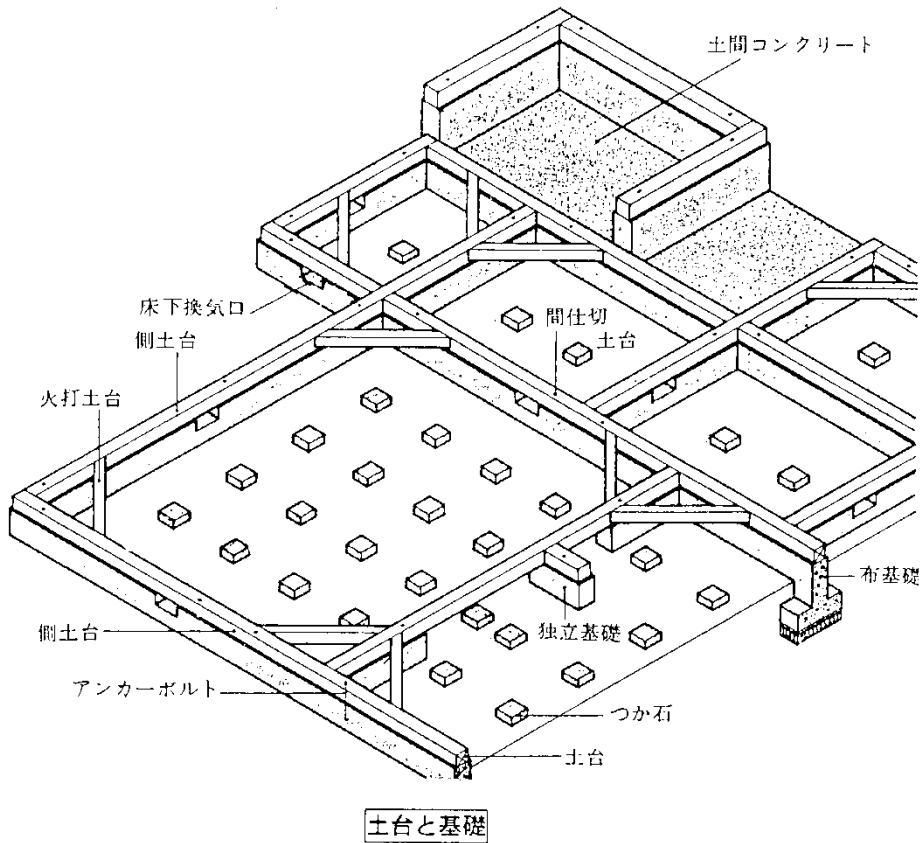
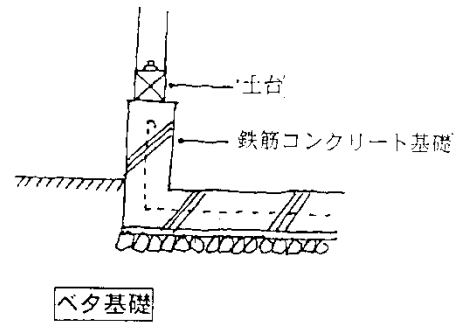
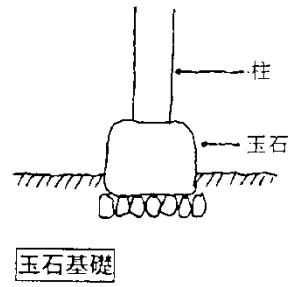
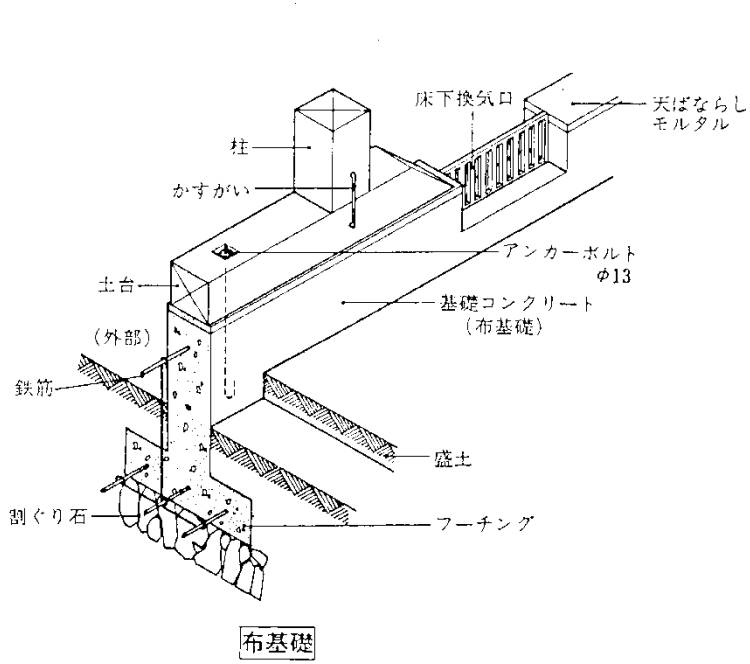
(補足)

布石、玉石で判定を行うことが可能な場合は、長さではなく個数で損傷率を算定する。損傷の判定は布石、玉石 1 個を単位として、沈下、移動、転倒、流失等があるかどうかによって行う。

$$\text{損傷率} = \frac{\text{損傷布石・玉石数}}{\text{全布石・玉石数}} \times 100\%$$

(例) 全布石・玉石数が 16 個で、損傷布石・玉石数が 7 個である場合  
損傷率 = (7 / 16) × 100% = 43.75%

<参考>基礎図解



図版出典：「建築構法」市ヶ谷出版社

## 2. 第2次調査に基づく判定

第2次調査は、第1次調査を実施した住家の被災者から申請があった場合又は市町村が必要と判断した場合に実施する。第2次調査は、外観目視調査及び内部立入調査により、外観の損傷状況の目視による把握、住家の傾斜の計測、部位ごとの損傷程度等の目視による把握を行う。調査により把握した住家の外観、住家の傾斜及び部位ごとの損傷程度等により、住家の損害割合を算定し、被害認定基準等に照らして、住家の被害の程度を判定する。

### (1) 外観による判定

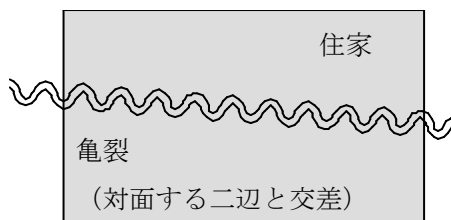
外観目視調査により判定する。

一見して住家全部が倒壊している場合、一見して住家の一部の階が全部倒壊している場合又は一見して住家全部が流出し、若しくははずり落ちている場合、基礎のいずれかの辺が全部破壊しており、かつ破壊している基礎直下の地盤が液状化等した後、基礎の直下の地盤が流出、陥没等している場合、又は地盤面に亀裂が発生し、当該亀裂が住家の直下を縦断・横断（対面する二辺と交差）している場合は、当該住家の損害割合を50%以上とし、「全壊」と判定して、調査を終了する。

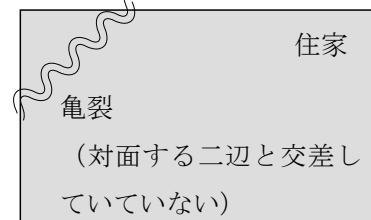
#### (補足)

住家の直下を縦断・横断（対面する二辺と交差）とは、下図の左側のように亀裂が住家に対して発生している状態をいう。

【外観による判定のみで「全壊」と判定】



【外観による判定のみで「全壊」と判定しない】



なお、応急危険度判定において、次のア又はイに該当することにより「一見して危険」と判定された住家及び「建築物の1階の傾斜が1/20超」と判定された住家（木造）については、この判定結果を参考として、全壊の被害認定を行うことも可能である。

ア. 建築物全体又は一部の崩壊・落階

イ. 建築物全体又は一部の著しい傾斜

ただし、応急危険度判定の判定結果を参考として被害認定を行うことができない場合もあるので、留意する必要がある。例えば、棟全体から見ればごく一部分の崩壊に過ぎない場合であっても、応急危険度判定において、二次災害を防止する観点から、その棟を上記アに該当することにより「一見して危険」と判定する場合は考えられる。

また、発災前後の航空写真等が入手でき、これらを活用することが調査の効率化・迅速化に資すると判断される場合には、当該航空写真等を活用して判定することが可

能である。

例えば、被災した住家の周辺を含む被害の状況により、瓦礫等で当該住家に近づくことができない場合や現地で安全に調査が行えない場合、又は倒壊、流出、ずり落ち等した住家が集中していると想定される場合などが考えられる。

これらの場合において、航空写真等から発災後の当該住家の屋根の軸がずれている又は屋根の位置が変わっている等、明らかに住家全部が倒壊している、一部の階が全部倒壊している又は住家全部が流出し、若しくはずり落ちていると判定できる場合には、当該航空写真等により判定した結果をもって「全壊」の被害認定を行うことも可能である。

なお、明らかに住家全部が倒壊している、一部の階が全部倒壊している又は住家全部が流出し、若しくはずり落ちていると判定できない場合には、現地調査を行うこととなる。

## (2) 傾斜による判定

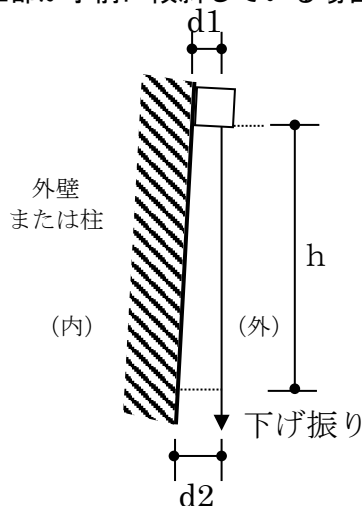
外壁又は柱の傾斜を下げ振り等により測定し、判定を行う。

傾斜は原則として住家の1階部分の外壁の四隅又は四隅の柱を計測して単純平均したものとする。

### ■下げ振りによる調査

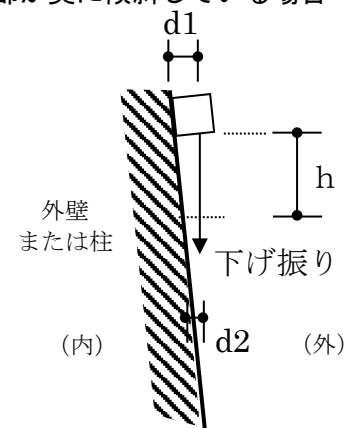
下げ振りを用いる場合の傾斜の測り方は下図を参考のこと。

(図1) 建物上部が手前に傾斜している場合



$$\text{傾斜} = (d2 - d1) / h$$

(図2) 建物上部が奥に傾斜している場合



$$\text{傾斜} = (d1 - d2) / h$$

傾斜は、下げ振りの垂直長さ（h）に対して、水平寸法（d : d2 - d1 又は d1 - d2）の占める割合を計算して測定する。

傾斜が1/20以上の場合は、当該住家の損害割合を50%以上とし、「全壊」と判定して、調査を終了する。

傾斜が1/60以上1/20未満の場合は、傾斜による損害割合を15%とし、部

位による判定を行う（少なくとも、当該住家の損害割合を 20%以上 30%未満とし、「半壊」と判定する）。

また、傾斜が 1/60 未満である場合は、傾斜による判定は行わず、部位による判定のみを行う。

(例) 傾斜の測り方 (木造・プレハブ)

下げ振りの垂直部分の長さ  $h=1,200\text{mm}$  の場合

傾 斜		判 定
傾斜 (d/h)	$h=1,200\text{mm}$ の場合	
$(d/h) \geq 1/20$	$d \geq 60\text{mm}$	住家の損害割合を 50%以上とし、「全壊」とする。
$1/60 \leq (d/h) < 1/20$	$20\text{mm} \leq d < 60\text{mm}$	傾斜による損害割合を 15%とし、部位による判定を行う（少なくとも、住家の損害割合を 20%以上 30%未満とし、「半壊」とする）。
$(d/h) < 1/60$	$d < 20\text{mm}$	傾斜による判定は行わず、部位による判定を行う。

### (3) 部位による判定

住家を「屋根」「柱（又は耐力壁）」「床（階段を含む。）」「外壁」「内壁」「天井」「建具」「基礎」「設備」に区分し、各部位の損傷率を外観目視及び内部立入により把握し、それに部位別の構成比（P1-21 参照）を乗じたもの（部位別損害割合）の合計（住家の損害割合）を算出する。

#### 【2階建等の住家における1階等の価値を考慮した損害割合の算定】

2以上の階を有する住家（1世帯で2以上の階を使用している場合に限る。）にあつては、各部位（基礎を除く。）について、上記により算定した部位別の損害割合に代えて、次の①及び②の割合を合計した割合を各部位の損害割合とすることができる。ただし、各部位の損害割合は、次頁表に定める各部位の部位別構成比を超えることはできないものとする。

- ①各部位のうち、1階（1階以外の階で、台所、食堂及び居間の全ての室を有する階が存する住家にあつては、当該階）に存する部分に係る損害割合を1.25倍した割合
- ②各部位のうち、1階（1階以外の階で、台所、食堂及び居間の全ての室を有する階が存する住家にあつては、当該階）以外の階に存する部分に係る損害割合を0.5倍した割合

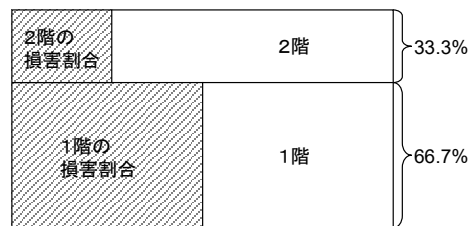
なお、①及び②において各階の損害割合に乗じる係数（1.25及び0.5）は、一般的な住家として1階と2階の床面積比が2：1程度の住家を想定して、設定した係数

である。住家の1階と2階の床面積比が、これと大きく異なる場合等においては、別途各階の損害割合に乗じる係数を設定することも必要なことと考えられる。

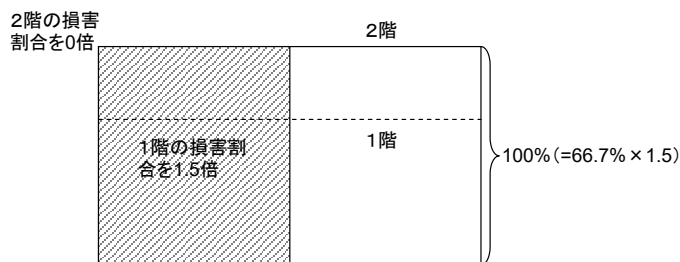
(参考：各階の損害割合に乗じる係数の考え方)

1階と2階の床面積比が2：1である住家を標準モデルとして、住家全体で判定した場合の損害割合（i）と1階のみを1つの住家とみなして判定した場合の損害割合（ii）の平均値（iii）を当該住家の損害割合とするという考え方にに基づき、各階の損害割合に乗じる係数を設定している。

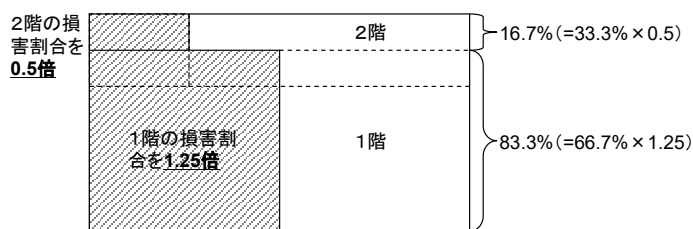
(i) 住家全体で判定した場合の損害割合



(ii) 1階のみを1つの住家とみなして判定した場合の損害割合



(iii) (i) と (ii) の平均値



※ (i) ~ (iii) のいずれも斜線部分の割合が、それぞれの方法により算定された住家の損害割合を表す。

住家の損害割合が 50%以上の場合を「全壊」、40%以上 50%未満の場合を「大規模半壊」、30%以上 40%未満の場合を「中規模半壊」、20%以上 30%未満の場合を「半壊」、10%以上 20%未満の場合を「準半壊」、10%未満の場合を「準半壊に至らない（一部損壊）」と判定する。

＜表 木造・プレハブ住家の部位別構成比（第2次調査）＞

部 位 名 称	構 成 比
屋根	15 %
柱（又は耐力壁）	15 %
床（階段を含む。）	10 %
外壁	10 %
内壁	10 %
天井	5 %
建具	15 %
基礎	10 %
設備	10 %

「（2）傾斜による判定」により外壁又は柱の傾斜が 1/60 以上 1/20 未満と測定された場合は、

①「傾斜」（=15%）＋「屋根」＋「床（階段を含む。）」＋「外壁」＋「内壁」  
 ＋  
 「天井」＋「建具」＋「設備」の損害割合の合計  
 （「柱（又は耐力壁）」及び「基礎」の損害割合を「傾斜」の損害割合（=15%）に置き換える。）

②全ての部位別損害割合の合計  
 のいずれか大きな数値をとり、判定する。

また、柱（又は耐力壁）又は基礎は、その損傷程度によっては居住のための基本的機能そのものが喪失することもあるので、本運用指針においては、いずれかの損傷率が 75%以上となる場合は、当該住家の損害割合を 50%以上とし、「全壊」と判定する。

## 2-1. 屋根

### (1) 調査箇所

屋根葺材（瓦、石綿スレート、厚型スレート、波形鉄板、薄鉄板、ガラス屋根）、  
小屋組（和小屋、洋小屋）、屋上仕上面

### (2) 主な損傷

- ・瓦等屋根葺材のずれ、破損、落下、不陸、はがれ、小屋組の破損等

### (3) 損傷の判定

下表のような損傷を受けた葺材の面を損傷屋根面とする。

<表 屋根（構成比 15%）>

程 度	損 傷 の 例 示	損傷程度
I	・棟瓦（がんぶり瓦、のし瓦）の一部がずれ、破損が生じている（棟瓦の損傷が認められる場合は棟瓦を挟む両屋根面で損傷を算定する。）。	10%
II	・棟瓦のずれ、破損、落下が著しいが、その他の瓦の破損は少ない。 ・一部のスレート（金属製を除く。）にひび割れが生じている。	25%
III	・棟瓦が全面的にずれ、破損あるいは落下している。 ・棟瓦以外の瓦もずれが著しい。	50%
IV	・屋根に若干の不陸が見られる。 ・小屋組の一部に破損が見られる。 ・瓦がほぼ全面的にずれ、破損又は落下している。 ・スレート（金属製を除く。）のひび割れ、ずれが著しい。 ・金属板葺材のジョイント部に、はがれ等の損傷が見られる。 ・屋上仕上面に破断や不陸が生じている。	75%
V	・屋根に著しい不陸が見られる。 ・小屋組の損傷が著しく、葺材の大部分が損傷を受けている。 ・屋上仕上面全面にわたって大きな不陸、亀裂、剥落が見られる。	100%

$$\text{損傷率} = \frac{\text{損傷屋根面積}}{\text{全屋根面積}} \times \text{各部分の損傷程度（\%）}$$

※各屋根面の損傷程度が異なる場合には、屋根全体の損傷率は、各部分の損傷程度を加重平均して算定する。

(例) 全屋根面積の 3/4 に相当する部分の損傷程度が I、1/4 の部分の損傷程度が II である場合

$$\begin{aligned} \text{損傷率} &= (\text{程度 I の部分} / \text{全屋根面積}) \times 10\% + (\text{程度 II の部分} / \text{全屋根面積}) \times 25\% \\ &= (3/4) \times 10\% + (1/4) \times 25\% \\ &= 7.5\% + 6.25\% = 13.75\% \end{aligned}$$

## 2-2. 柱（又は耐力壁）

### ○調査対象

柱又は耐力壁のどちらを調査するかについては、在来工法等の軸組を主体とする工法の場合は柱を対象とし、枠組壁工法等の壁を主体とする工法の場合は耐力壁（構造耐力上主要な部分である壁）を対象とする。

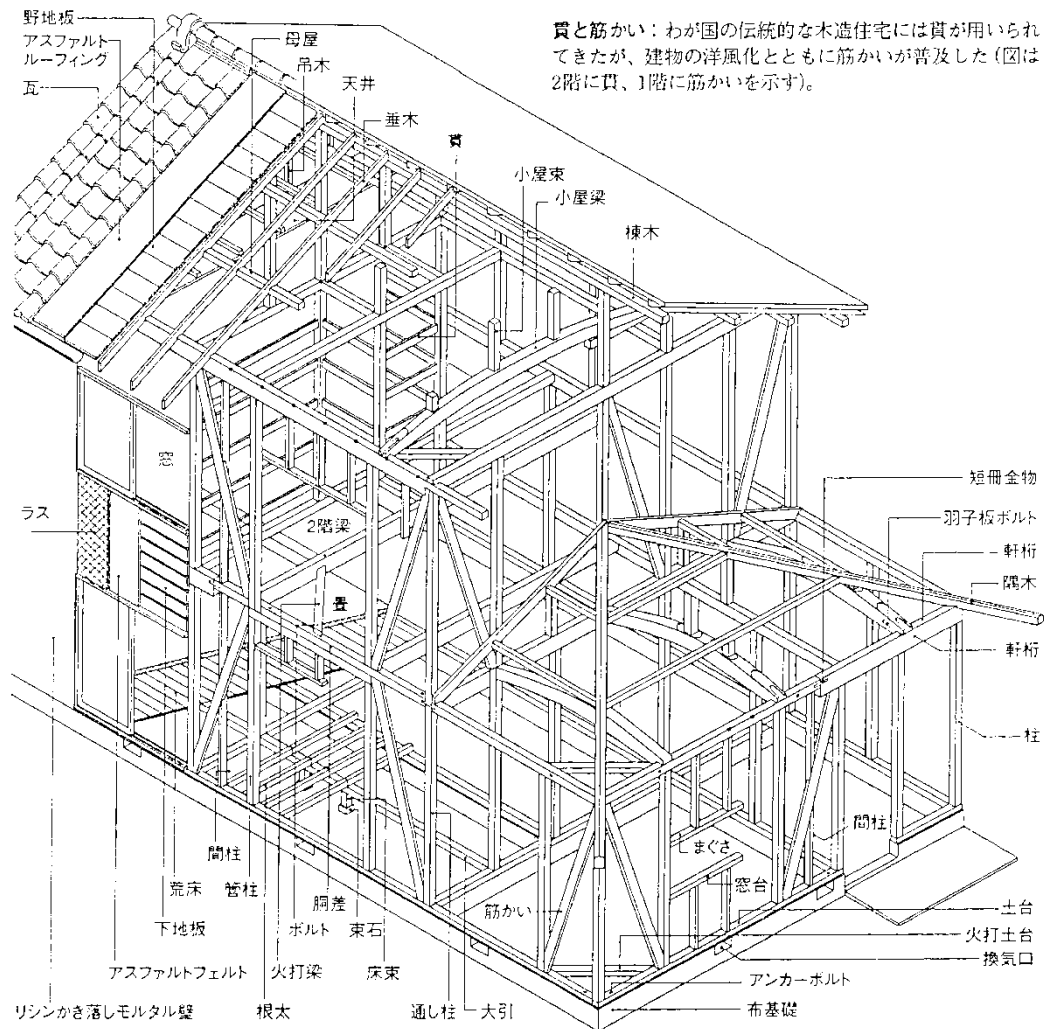
なお、プレハブ住宅等で柱又は耐力壁のいずれによる構造の住家であるかが確認できないときは、外壁が損傷を受けていれば、柱又は耐力壁も一定の損傷を受けていることが推定されるので、外壁の損傷率を柱（又は耐力壁）の損傷率として採用しても差し支えない。

また、柱が確認できる場合であっても、過半の柱の本数が確認できない場合は、外壁の損傷率を柱（又は耐力壁）の損傷率として採用することとする。

### <参考> 建築構造図解

#### ○在来工法

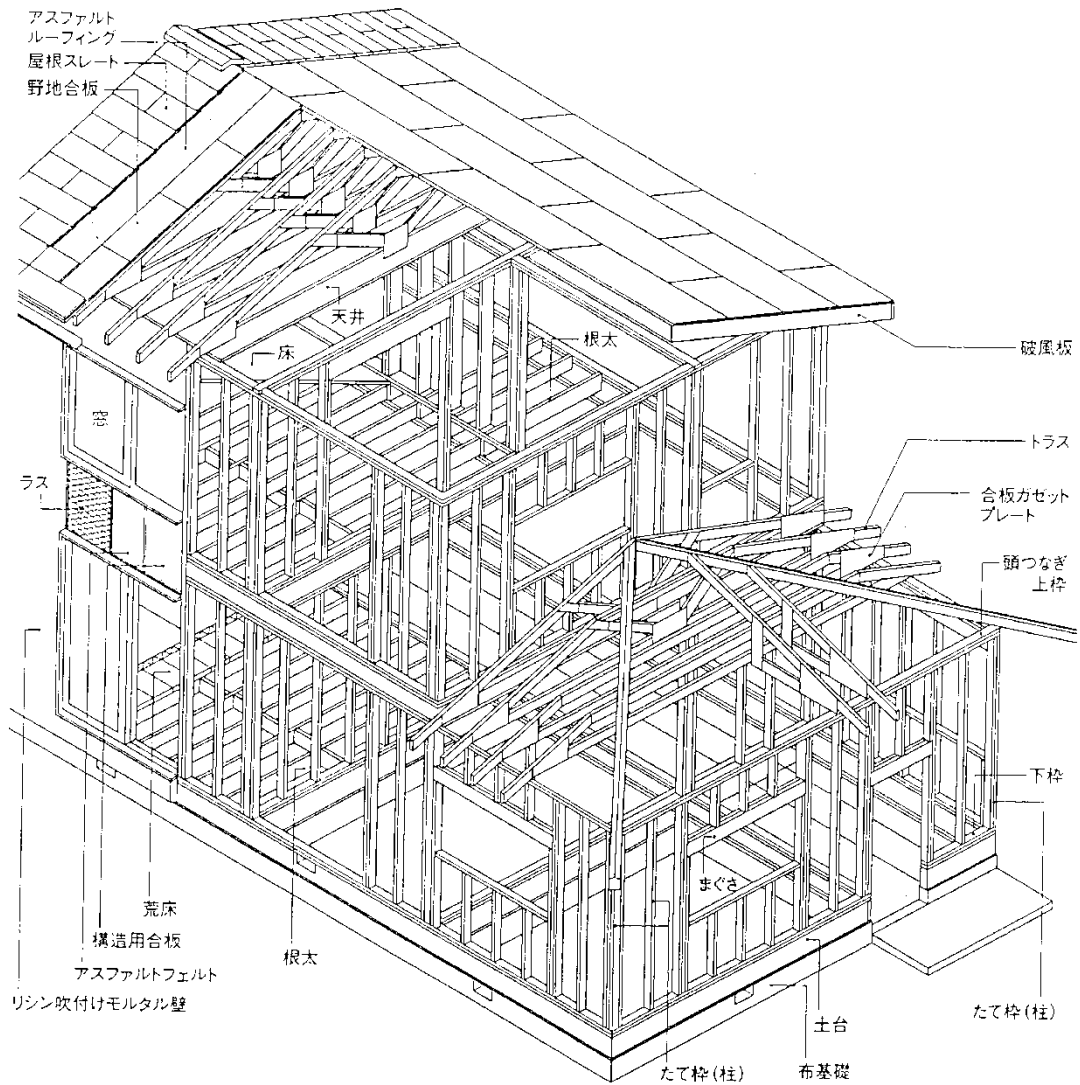
柱と、梁、桁、胴差等の横架材によって構成される軸組を主体とする工法。小屋組は、一般に和小屋である。近年は、壁に筋かいが入ることが多い。



図版出典：「図解事典 建築のしくみ」 彰国社

## ○ 枠組壁工法

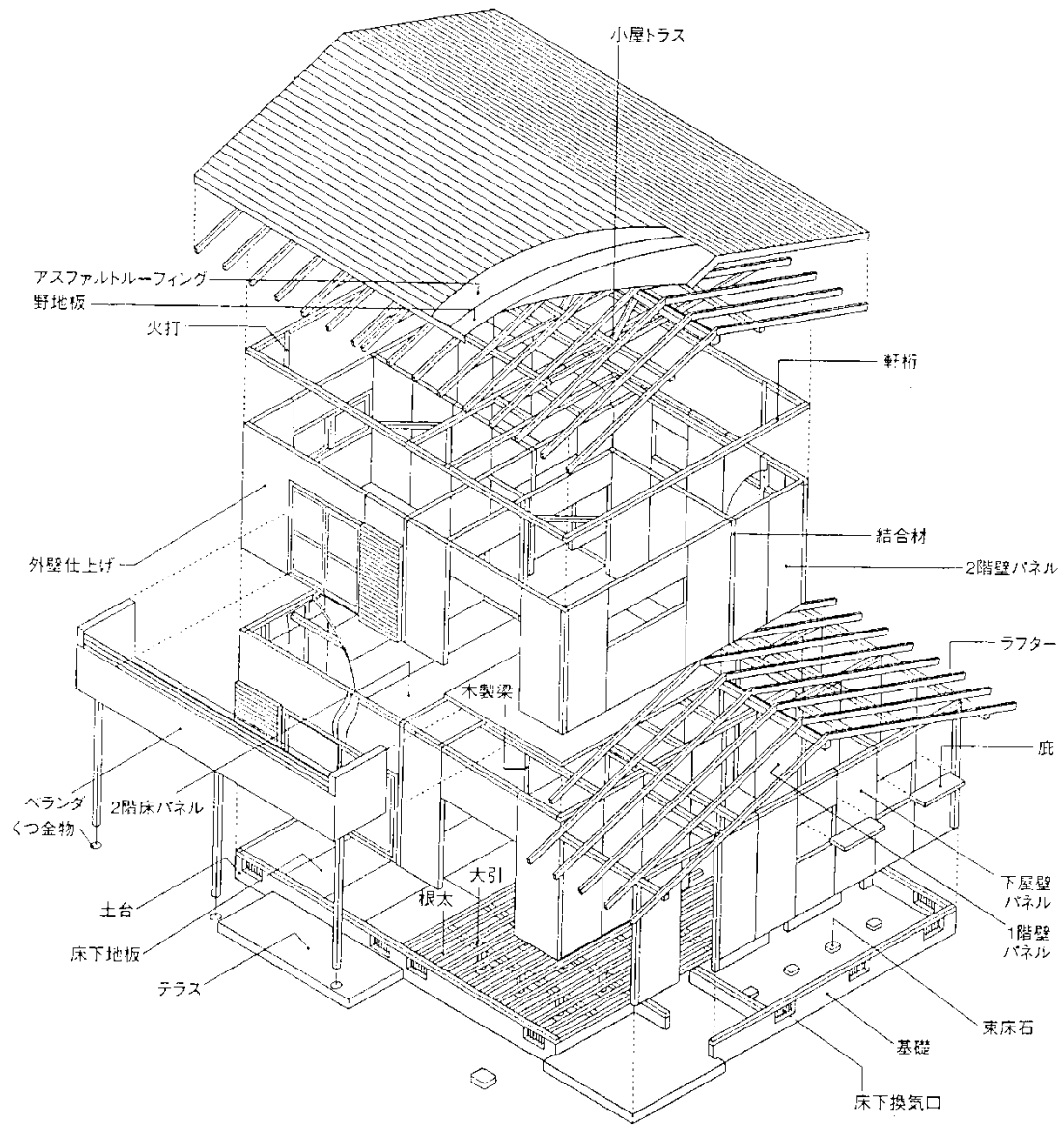
枠材に合板を釘打ちしたパネルで、壁や床を構成する工法。小屋組は、一般に洋小屋（トラス）である。この工法の代表例として、2×4インチの断面の木材を用いるツーバイフォーがある。



図版出典：「図解事典 建築のしくみ」彰国社

## ○木質系プレハブ

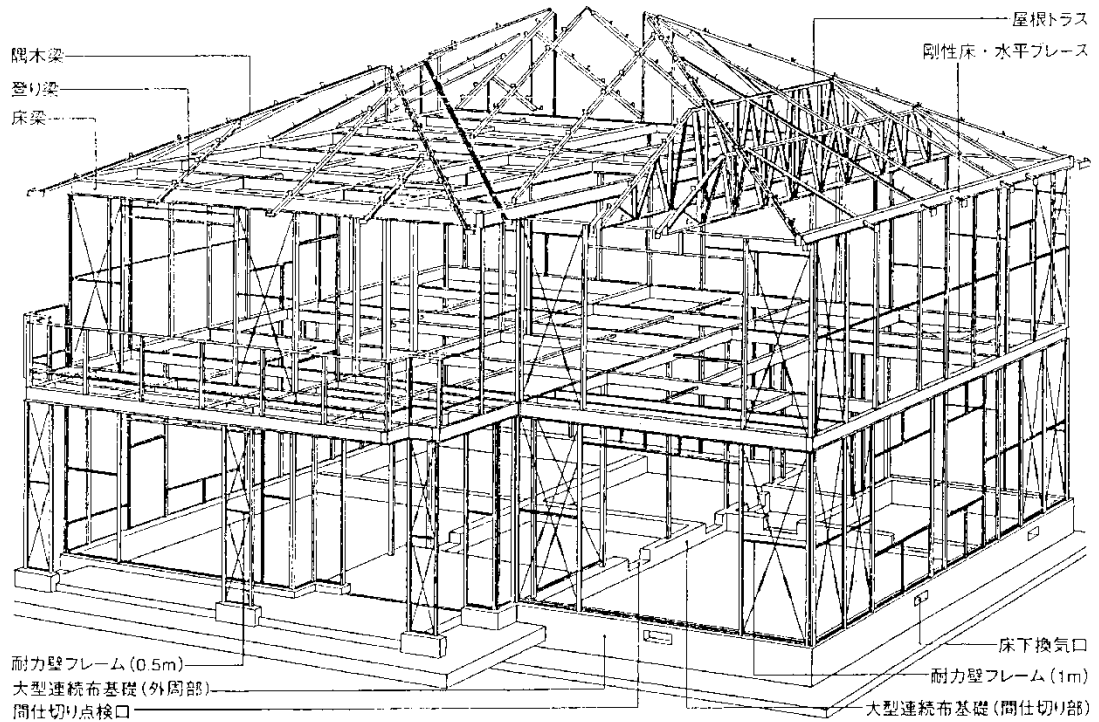
柱がなく、断熱材や仕上を接着した工場生産の木質系パネルによる壁式構造のパネル工法が主流である。



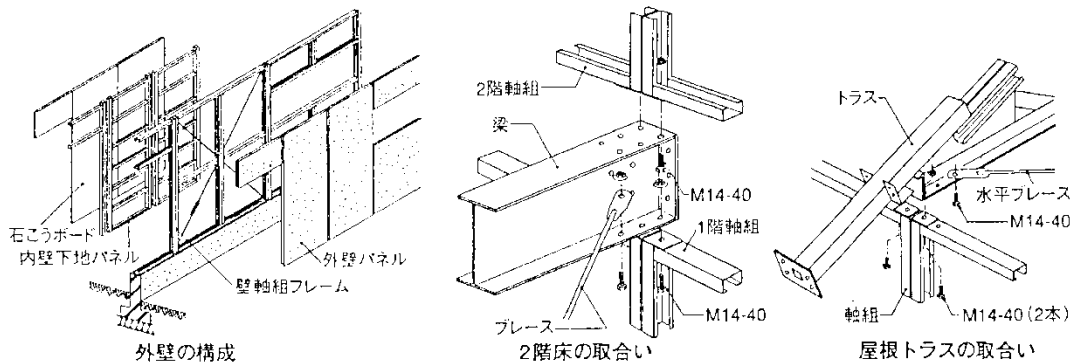
図版出典：エス・バイ・エル資料

## ○鉄骨系プレハブ

一般に軽量鉄骨による軸組を主体とする工法である。重量鉄骨を用いたものもある。



図版出典：積水ハウス資料



図版出典：「図解テキスト建築構造—構造システムを理解する—」 彰国社

## ア. 柱の損傷により判定する場合

### (1) 調査箇所

在来工法（軸組工法）、鉄骨系プレハブの通し柱、管柱等

### (2) 主な損傷

- ・折損、欠損、上下端の割り裂け、柱梁仕口のずれ、脱却、破損、移動等
- ・鉄骨系プレハブの柱接合部の破損、柱の局部座屈、アンカーボルトの伸び等

### (3) 損傷の判定

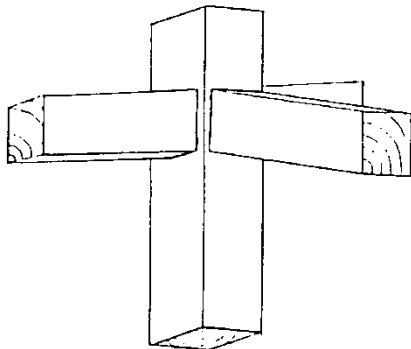
下表のような損傷を受けた柱を損傷柱とする。損傷柱の算定は、柱1本を単位として行う。

なお、柱の損傷率が75%以上となる場合は、当該住家の損害割合を50%以上とし、「全壊」と判定する。

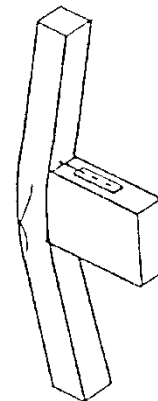
<表 柱（構成比15%）>

程度	損傷の例示	損傷程度
I	【在来工法】柱と梁の仕口にわずかなずれが生じている。 【鉄骨系プレハブ】柱脚コンクリートのひび割れが見られる。	10%
II	【在来工法】一部の柱と梁の仕口にめり込み等の損傷が見られる。 柱、梁が若干たわんでいる。 【鉄骨系プレハブ】アンカーボルトの伸びが見られる。 高力ボルトのすべりが見られる。	25%
III	【在来工法】柱と梁の仕口にずれが生じている。 柱、梁に割れが見られる。 【鉄骨系プレハブ】局部座屈による小さな変形が柱に生じている。 梁接合部の変形が見られる。	50%
IV	【在来工法】柱、梁に大きな割れが見られる。 柱、梁に断面欠損が見られる。 柱、梁に折損が見られる。 柱、梁の仕口に著しいずれが見られる。 【鉄骨系プレハブ】局部座屈による中くらいの変形が柱に生じている。 梁接合部の亀裂、ボルトの一部破断が見られる。	75%
V	【在来工法】柱、梁の割れ、断面欠損が著しい。 柱、梁に著しい折損が生じており、交換が必要である。 【鉄骨系プレハブ】局部座屈による大きな変形が柱に生じている。 梁接合部に破断が見られる。	100%

(図1) 柱と梁の仕口のわずかなずれ



(図2) 柱の折損



$$\text{損傷率} = \frac{\text{損傷柱の本数}}{\text{柱の全数}} \times \text{各柱の損傷程度 (\%)}$$

※各柱の損傷程度が異なる場合には、柱全体の損傷率は、各柱の損傷程度を加重平均して算定する。

(例1) 柱の全数は4本。うち1本の損傷程度がⅠ、1本の損傷程度がⅡである場合

$$\begin{aligned} \text{損傷率} &= (1/4) \times 10\% + (1/4) \times 25\% \\ &= 2.5\% + 6.25\% = 8.75\% \end{aligned}$$

(補足)

柱の全数の損傷程度がやむを得ない事情により確認できないときには、確認済みの柱が過半を占めていれば、これにより損傷率を算定して差し支えない。

(例2) 柱の全数は5本（1本未確認）。うち1本の損傷程度がⅡ、2本の損傷程度がⅢである場合

$$\begin{aligned} \text{損傷率} &= (1/4) \times 25\% + (2/4) \times 50\% \\ &= 6.25\% + 25\% = 31.25\% \end{aligned}$$

## イ. 耐力壁の損傷により判定する場合

### (1) 調査箇所

土塗壁、筋かいを入れた軸組、柱及び間柱にボード等を釘打ちした軸組、枠材に合板等を釘打ちしたパネル等の構造耐力上主要な部分である壁

### (2) 主な損傷

- ・ボードのずれ・浮き、釘の浮き、ボードの破断、胴縁の傷み
- ・パネルのずれ、ひび割れ、合板のはがれ、湾曲、枠材の破損等

### (3) 損傷の判定

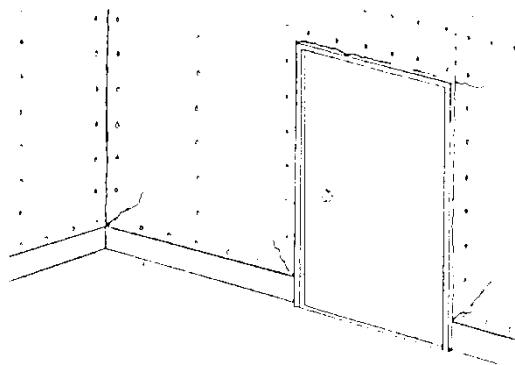
次頁表のような損傷が生じているものを損傷耐力壁とする。損傷耐力壁の判定は、1面を単位として行う。

なお、耐力壁の損傷率が75%以上となる場合は、当該住家の損害割合を50%以上とし、「全壊」と判定する。

<表 耐力壁（構成比 15%）>

程度	損傷の例示	損傷程度
I	<p>【仕上面】 塗り壁の開口部隅角部廻りにわずかなずれが生じている。ボードの目地部にわずかなずれが生じている。</p> <p>【パネル工法】 パネルと結合材の接着部にわずかなずれが生じている。</p> <p>【枠組壁工法】 枠組壁工法の合板にわずかな浮き上がりが見られる。</p>	10%
II	<p>【仕上面】 塗り壁の各所で仕上の脱落が生じている。ボード仕上の壁では一部のボードの仕上面の目地部にひび割れやずれが生じている。</p> <p>【パネル工法】 パネルと結合材の接着部にずれが生じている。</p> <p>【枠組壁工法】 枠材から合板が浮き上がっており、一部の釘がめり込んでいる。</p>	25%
III	<p>【仕上面】 塗り壁では仕上の大半が剥離又は脱落している。ボード仕上の壁ではボード間に著しいずれが生じている。</p> <p>【パネル工法】 パネル隅角部にひび割れが生じている。</p> <p>【枠組壁工法】 合板のはがれ、ずれが著しい。</p>	50%
IV	<p>【仕上面】 塗り壁では壁面の大部分で仕上材が脱落している。ボード仕上の壁では大部分で釘の浮き上がりが見られ、中には脱落したものも見られる。</p> <p>【パネル工法】 パネルにひび割れが生じている。結合材が変形しており、パネルと結合材に大きなずれが生じている。</p> <p>【枠組壁工法】 枠材にひび割れが生じており、合板の湾曲、脱落が生じている。</p>	75%
V	<p>【パネル工法】 パネルに大きなひび割れ、変形が生じている。パネルが壁面から脱落している。</p> <p>【枠組壁工法】 枠材に折損が生じており、合板の脱落、破損が生じている。</p>	100%

(図) 隅角部のひび割れ



図版出典：「震災建築物等の被災度判定基準および復旧技術指針（木造編）」（財）日本建築防災協会

$$\text{損傷率} = \frac{\text{損傷耐力壁面積}}{\text{全耐力壁面積}} \times \text{各部分の損傷程度（\%）}$$

※耐力壁の各部分の損傷程度が異なる場合には、耐力壁全体の損傷率は、各部分の損傷程度を加重平均して算定する。

(例) 全耐力壁面積の  $1/4$  に相当する部分の損傷程度が I、 $1/2$  の部分の損傷程度が II である場合

$$\begin{aligned}\text{損傷率} &= (\text{程度 I の部分} / \text{全耐力壁面積}) \times 10\% + (\text{程度 II の部分} / \text{全耐力壁面積}) \times 25\% \\ &= (1/4) \times 10\% + (1/2) \times 25\% \\ &= 2.5\% + 12.5\% = 15\%\end{aligned}$$

## 2-3. 床（階段を含む。）

### (1) 調査箇所

各階の床組、床板、根太、根太掛、大引、束、束石、土台及びそれらの仕口、階段、床仕上材、畳

### (2) 主な損傷

・床板の破損、柱と基礎又は土台と基礎のずれ・脱落、束と束石のずれ、大引及び根太の落下、壁と床との隙間の発生、床の不陸（浮き上がり、沈下）等

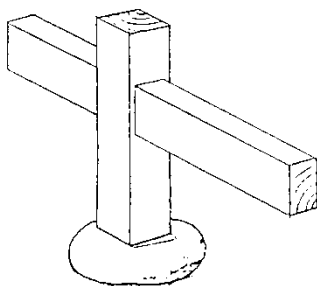
### (3) 損傷の判定

損傷床面は、補修の見切りのつく範囲までとし、住家の全床面のうちで下表のような損傷を受けた床の占める割合を求める。

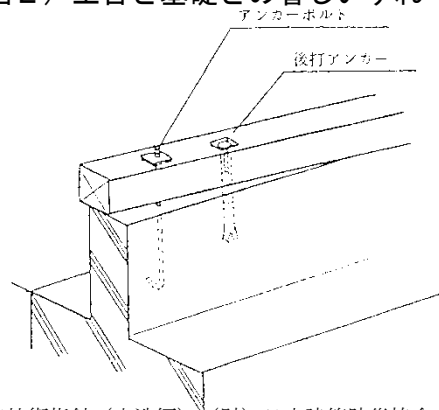
<表 床（階段を含む。）（構成比 10%）>

程度	損傷の例示	損傷程度
I	<ul style="list-style-type: none"> <li>床と壁との間にわずかなずれが生じている。</li> <li>床仕上・畳に損傷が見られる。</li> </ul>	10%
II	<ul style="list-style-type: none"> <li>床板の継目に隙間が生じている。</li> <li>束が束石よりわずかにずれている。</li> <li>床仕上・畳に著しい損傷が見られる。</li> </ul>	25%
III	<ul style="list-style-type: none"> <li>床板にずれ、若干の不陸が見られる。</li> <li>束が束石から数cmずれている。</li> <li>土台が柱からわずかにずれている。</li> <li>土台が基礎からわずかにずれている。</li> <li>床仕上、畳の大部分に著しい損傷が生じている。</li> </ul>	50%
IV	<ul style="list-style-type: none"> <li>床板に著しい不陸、折損が見られる。</li> <li>束が束石から脱落している。</li> <li>土台が柱から著しくずれている。</li> <li>土台が基礎から著しくずれている。</li> <li>階段がずれている。</li> </ul>	75%
V	<ul style="list-style-type: none"> <li>全ての床板に著しい不陸が見られる。</li> <li>全ての土台、柱、束が基礎、束石等から脱落している。</li> <li>大引、根太の大部分が落下している。</li> <li>階段がはずれている。</li> </ul>	100%

(図1) 束と束石のわずかなずれ



(図2) 土台と基礎との著しいずれ



図版出典：「震災建築物等の被災度判定基準および復旧技術指針（木造編）」（財）日本建築防災協会

$$\text{損傷率} = \frac{\text{損傷床面積}}{\text{全床面積}} \times \text{各部分の損傷程度 (\%)}$$

※床の各部分の損傷程度が異なる場合には、床全体の損傷率は、各部分の損傷程度を加重平均して算定する。

(例1) 床の損傷

全床面積の 1/4 に相当する部分の損傷程度がⅠ、1/2 の部分の損傷程度がⅡである場合

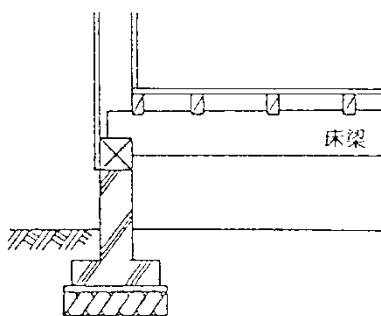
$$\begin{aligned} \text{損傷率} &= (\text{程度Ⅰの部分} / \text{全床面積}) \times 10\% + (\text{程度Ⅱの部分} / \text{全床面積}) \times 25\% \\ &= (1/4) \times 10\% + (1/2) \times 25\% \\ &= 2.5\% + 12.5\% = 15\% \end{aligned}$$

(例2) 階段の損傷

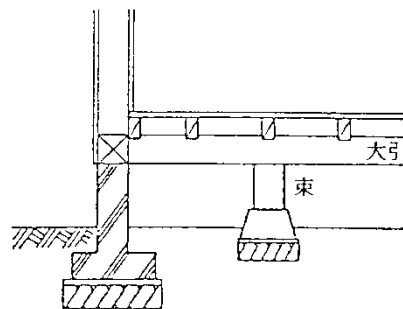
全床面積の 1/5 に相当する部分の損傷程度がⅢ、1/20 に相当する投影面積の階段部分の損傷程度がⅡである場合

$$\begin{aligned} \text{損傷率} &= (\text{程度Ⅲの部分} / \text{全床面積}) \times 50\% + (\text{程度Ⅱの階段部分} / \text{全床面積}) \times 25\% \\ &= (1/5) \times 50\% + (1/20) \times 25\% \\ &= 10\% + 1.25\% = 11.25\% \end{aligned}$$

<参考>床組図解



はり床方式の1階床組



束立て方式の床組

図版出典：「震災建築物等の被災度判定基準および復旧技術指針（木造編）」（財）日本建築防災協会

## 2-4. 外壁

### (1) 調査箇所

モルタル塗り、タイル張り、しっくい塗り仕上の壁、合板類に吹き付け仕上を施した壁及びサイディングボードを施した壁等の仕上面、外壁下地材

### (2) 主な損傷

- ・仕上材の剥離、浮き、肉眼ではっきりと見える程度のひび割れ、ずれ、脱落、釘の浮き等

### (3) 損傷の判定

#### ① モルタル塗り仕上の壁、タイル張り仕上の壁及びしっくい塗り仕上の壁

損傷面積は、補修の見切りのつく範囲までとし、下表のような損傷を受けた範囲の水平長さを求めたうえで、平屋の場合には軒高を、2階以上の住家の場合には階高を高さとして損傷外壁面を算出する。

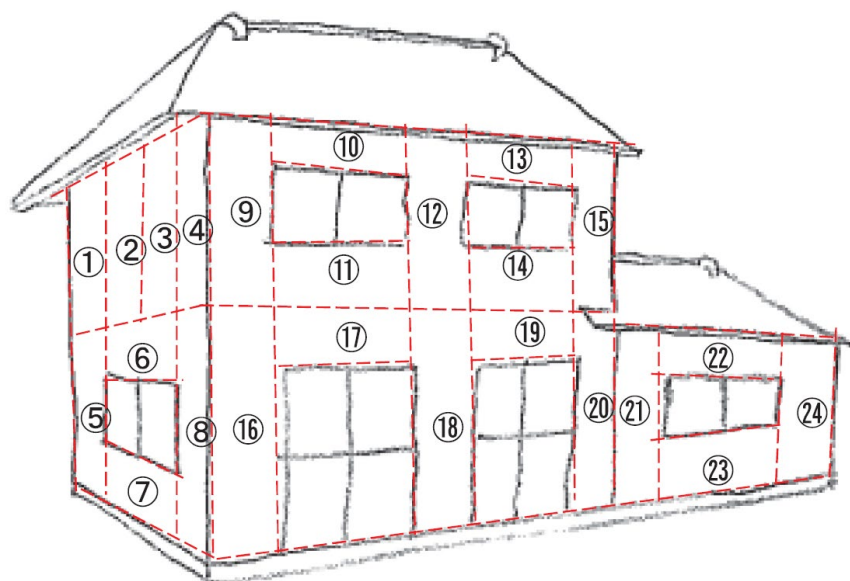
なお、補修の見切りの把握に当たっては、外壁の形状、使用されている部材等を勘案し、半間（約90cm）の幅等を基本として、あらかじめ壁面を分割し、分割された外壁の部分ごとに損傷程度を判定する。

#### ② 合板を下地にして吹き付け仕上を施したものや、サイディングボード等

ボード1枚を単位として判定し、ボードに下表のような状態が発生している場合は損傷とする。

各々の損傷の状況については、次頁表参照。

(図) 損傷外壁面積の算定



<表 外壁（構成比 10%）>

程 度	損 傷 の 例 示	損傷程度
I	【モルタル塗り仕上等】開口隅角部廻りにわずかなひび割れが生じている。 【ボード】目地部にわずかなずれが生じている。	10%
II	【モルタル塗り仕上等】仕上の剥離が生じている。 【ボード】仕上面の目地部にひび割れやずれが生じている。	25%
III	【モルタル塗り仕上等】仕上材が脱落している。 【ボード】目地部に著しいずれ、面材釘打部の部分的な浮き上がり、ボード隅角部の破損が生じている。	50%
IV	【モルタル塗り仕上等】仕上材が脱落しており、下地材にひび割れが生じている。 【ボード】釘の浮き上がり、ボードの脱落が見られる。	75%
V	【塗り壁、ボード共通】全ての仕上材が脱落している。（見切りは不要。壁1面を100%の損傷として算定する。） 下地材に破損が生じている。	100%

$$\text{損傷率} = \frac{\text{損傷外壁面積}}{\text{住家全周の外壁面積}} \times \text{各部分の損傷程度（\%）}$$

※外壁の各部分の損傷程度が異なる場合には、外壁全体の損傷率は、各部分の損傷程度を加重平均して算定する。

(例) 住家全周の外壁面積の1/4に相当する部分の損傷程度がI、1/2の部分の損傷程度がIIである場合

$$\begin{aligned} \text{損傷率} &= (\text{程度Iの部分} / \text{全外壁面積}) \times 10\% + (\text{程度IIの部分} / \text{全外壁面積}) \times 25\% \\ &= (1/4) \times 10\% + (1/2) \times 25\% \\ &= 2.5\% + 12.5\% = 15\% \end{aligned}$$

## 2-5. 内壁

### (1) 調査箇所

モルタル塗り仕上、しっくい塗り仕上、合板壁やボード（クロス等の壁紙を貼った部分を含む。）の仕上面、断熱材

### (2) 主な損傷

・目地切れ、ずれ、剥離、ひび割れ、脱落、浮き等

### (3) 損傷の判定

- ① モルタル塗り仕上の壁及びしっくい塗り仕上の壁の場合  
 損傷面は、補修の見切りのつく範囲までとし、下表のような損傷を受けた範囲の水平長さを求めたうえで、天井高を高さとして損傷内壁面を算出する。
- ② 合板壁やボードの場合  
 合板やボード1枚を単位として判定し、ボードに下表のような状態が発生している場合は損傷とする。

各々の損傷の状況については、下表参照。

<表 内壁（構成比10%）>

程度	損傷の例示	損傷程度
I	<ul style="list-style-type: none"> <li>・塗り壁隅角部にわずかなひび割れが生じている。</li> <li>・内壁合板にわずかなずれが生じている。</li> <li>・ボードの目地部にわずかなずれが生じている。</li> </ul>	10%
II	<ul style="list-style-type: none"> <li>・内壁周辺部に隙間が生じている。</li> <li>・内壁合板にずれが生じている。</li> <li>・タイルの目地に亀裂が生じている。</li> <li>・ボードの目地部にひび割れやずれが生じている。</li> </ul>	25%
III	<ul style="list-style-type: none"> <li>・内壁合板に剥離、浮きが見られる。</li> <li>・タイルが剥離を生じている。</li> <li>・クロスが破れている。</li> <li>・柱、梁に割れが見られるため、内壁の一部の取り外しが必要である。</li> <li>・ボードの目地部に著しいずれ、釘打部の部分的な浮き上がり、隅角部の破損が生じている。</li> </ul>	50%
IV	<ul style="list-style-type: none"> <li>・内壁合板に剥離、脱落が見られる。</li> <li>・タイルが剥落している。</li> <li>・ボードの釘の浮き上がりが見られ、脱落が生じている。</li> </ul>	75%
V	<ul style="list-style-type: none"> <li>・全ての仕上材が脱落している。（見切りは不要。壁1面を100%の損傷として算定する。）</li> <li>・下地材の損傷が生じている。</li> </ul>	100%

$$\text{損傷率} = \frac{\text{損傷内壁面積}}{\text{全内壁面積}} \times \text{各部分の損傷程度} (\%)$$

※内壁の各部分の損傷程度が異なる場合には、内壁全体の損傷率は、各部分の損傷程度を加重平均して算定する。

※建具（サッシ・ドア等）の上下に接する内壁（腰壁・垂れ壁）の部分については、建具（サッシ・ドア等）と内壁（腰壁・垂れ壁）の面積を比較し、大きい方の部位を調査対象とする。

(例) 全内壁面積の  $1/4$  に相当する部分の損傷程度が I、 $1/2$  の部分の損傷程度が II である場合

$$\begin{aligned} \text{損傷率} &= (\text{程度 I の部分} / \text{全内壁面積}) \times 10\% + (\text{程度 II の部分} / \text{全内壁面積}) \times 25\% \\ &= (1/4) \times 10\% + (1/2) \times 25\% \\ &= 2.5\% + 12.5\% = 15\% \end{aligned}$$

## 2-6. 天井

### (1) 調査箇所

天井板、仕上部分、下地材

### (2) 主な損傷

・天井板の隙間、浮き、不陸、垂れ下がり、歪み、脱落等

### (3) 損傷の判定

損傷天井面は、補修の見切りのつく範囲までとし、住家の全天井のうちで、下表のような損傷のある天井が占める割合を求める。

<表 天井（構成比5%）>

程 度	損 傷 の 例 示	損傷程度
I	・天井板にわずかな隙間が生じている。	10%
II	・天井板に隙間が生じている。 ・天井面に若干の不陸が見られる（天井面で見える場合は見切りは不要。調査する部屋の天井1面を損傷程度25%の損傷として算定する。）。	25%
III	・天井面にわずかな不陸が見られる。 ・天井板の浮きが生じている。 ・塗天井に亀裂が生じている。	50%
IV	・天井面に不陸が見られる。 ・天井面に歪みが見られる。 ・天井板のずれ、一部脱落が見られる。 ・塗天井に剥離が見られる。	75%
V	・天井面に著しい不陸が見られる。 ・天井板が脱落している。	100%

$$\text{損傷率} = \frac{\text{損傷天井面積}}{\text{全天井面積}} \times \text{各部分の損傷程度} (\%)$$

※天井の各部分の損傷程度が異なる場合には、天井全体の損傷率は、各部分の損傷程度を加重平均して算定する。

(例) 全天井面積の1/4に相当する部分の損傷程度がI、1/2の部分の損傷程度がIIである場合

$$\begin{aligned} \text{損傷率} &= (\text{程度Iの部分} / \text{全天井面積}) \times 10\% + (\text{程度IIの部分} / \text{全天井面積}) \times 25\% \\ &= (1/4) \times 10\% + (1/2) \times 25\% \\ &= 2.5\% + 12.5\% = 15\% \end{aligned}$$

## 2-7. 建具

### (1) 調査箇所

窓、出入口等住家の開口部あるいは各室の間仕切の箇所等の建具(サッシ、板戸、かまち戸、襖、障子等)

### (2) 主な損傷

・開閉困難・不能、変形、破損、ガラスの破損、かまちの破損等

### (3) 損傷の判定

建具1枚を単位として判定し、下表のような損傷を受けた建具を損傷建具とする。

<表 建具 (構成比 15%) >

程度	損傷の例示	損傷程度
I	【襖、障子】家具の倒れ込み等によって襖紙、障子紙が破損し、張り替えが必要である。 【木製サッシ】可動部にわずかな歪みが生じ、開閉が困難となっている。 【アルミサッシ】可動部、鍵にわずかな変形が生じ、開閉が困難になっている。 【ドア】変形はしていないものの、表面の傷が著しい。	10%
II	【木製サッシ】壁面との間に隙間が生じている。 【アルミサッシ】鍵の破損や、ビードのはずれが見られる。あるいは開閉が不能になっている。 【ドア】蝶番に変形が見られ、取り付け部がはずれている。	25%
III	【襖、障子】可動部が破損しているが、かまちに損傷は見られない。 【木製サッシ】破損し、開閉が不能になっている。 【アルミサッシ】ガラスが破損している。	50%
IV	【襖、障子】可動部が破損しており、かまちに一部欠損、ひび割れが見られる。 【木製サッシ】可動部の破損に加え、かまちに一部欠損、ひび割れが見られる。 【アルミサッシ】可動部が全損しており、枠の一部に変形が見られる。	75%
V	【襖、障子】かまちの損傷が著しく、交換が必要である。 【木製サッシ、木製建具】破壊されている。 【アルミサッシ】枠ごとはずれて破壊されている。 【アルミドア、木製ドア】破壊されている。	100%

$$\text{損傷率} = \frac{\text{損傷建具数}}{\text{全建具数}} \times \text{各建具の損傷程度 (\%)}$$

※各建具の損傷程度が異なる場合には、建具全体の損傷率は、加重平均して算定する。

※内壁(腰壁・垂れ壁)の上下に接する建具(サッシ・ドア等)の部分については、建具(サッシ・ドア等)と内壁(腰壁・垂れ壁)の面積を比較し、大きい方の部位を調査対象とする。

(例) 全建具数は10枚で、損傷程度IIが2枚、損傷程度IIIが2枚、損傷程度Vが4枚である場合

$$\begin{aligned} \text{損傷率} &= (\text{程度IIの建具数}/\text{全建具数}) \times 25\% + (\text{程度IIIの建具数}/\text{全建具数}) \times 50\% + (\text{程度Vの建具数}/\text{全建具数}) \times 100\% \\ &= (2/10) \times 25\% + (2/10) \times 50\% + (4/10) \times 100\% \\ &= 5\% + 10\% + 40\% = 55\% \end{aligned}$$

## 2-8. 基礎

### (1) 調査箇所

布基礎（鉄筋コンクリート造、無筋コンクリート造）の外周（内部基礎、独立基礎及び土間コンクリートは除く。）、布石、玉石

### (2) 主な損傷

- ・ひび割れ（幅約 0.3mm 以上のもの）、剥落、破断、局部破壊、不陸、移動、流失・転倒等

### (3) 損傷の判定

損傷の判定は損傷基礎長により行う。

なお、基礎の損傷率が 75% 以上となる場合は、当該住家の損害割合を 50% 以上とし、「全壊」と判定する。

布基礎の場合、損傷基礎長の算定は以下のように行う。

#### ① ひび割れ

幅約 0.3mm 以上の亀裂をさす。ひび割れ 1 箇所あたり、損傷基礎長 1m とする。また、ひび割れが 1m 以内に数箇所集中している場合、両端のひび割れの中心間距離に両端 500mm ずつ加算した寸法を損傷基礎長とする。

#### ② 剥落

基礎の仕上モルタル剥離及び基礎躯体自身の欠損脱落をさす。剥落 1 箇所あたり、損傷基礎長 1m とする。また、剥落が 1m 以内に数箇所集中している場合、両端の剥落の中心間距離に両端 500mm ずつ加算した寸法を損傷基礎長とする。

#### ③ 破断

布基礎の割れをさす。割れた一方の布基礎の天端が不陸の場合、その不陸した布基礎の長さを損傷基礎長とする。ただし、破断症状を見ている、布基礎天端が左右同一面にあり水平ならば、ひび割れとして扱い損傷基礎長 1m とする。

#### ④ 局部破壊

破断面の損傷がさらに大きくなり複雑に破壊（分割）されたことをさす。破壊された一方の布基礎の天端が不陸の場合、その不陸した布基礎の長さを損傷基礎長とする。

#### ⑤ 不陸

布基礎の不同沈下又は傾斜等により不陸が生じた場合、その部分の全基礎長さを損傷基礎長とする。

⑥ 移動

上部構造が基礎から移動した場合、その部分の全基礎長さを損傷基礎長とする。

⑦ 流失・転倒

基礎が流失、又は転倒した場合、全基礎長さを損傷基礎長とする。

⑧ 地盤の流出、陥没、液状化

地盤が液状化等した後、基礎の直下の地盤が流出、陥没等している場合、その部分の全基礎長さを損傷基礎長とする。

$$\text{損傷率} = \frac{\text{損傷基礎長}}{\text{外周基礎長}} \times 100\%$$

※外周基礎長とは、建物外周における基礎の長さをいう。

(例) 外周基礎長が 40m あり、幅 0.3mm 以上のひび割れが 2 箇所、破断が 1 箇所ある場合

損傷基礎長は 3m。

$$\begin{aligned} \text{損傷率} &= (\text{損傷基礎長} / \text{外周基礎長}) \times 100\% \\ &= (3 / 40) \times 100\% = 7.5\% \end{aligned}$$

(補足)

布石、玉石で判定を行うことが可能な場合は、長さではなく個数で損傷率を算定する。損傷の判定は布石、玉石 1 個を単位として、沈下、移動、転倒、流失等があるかどうかによって行う。

$$\text{損傷率} = \frac{\text{損傷布石・玉石数}}{\text{全布石・玉石数}} \times 100\%$$

(例) 全布石・玉石数が 16 個で、損傷布石・玉石数が 7 である場合

$$\text{損傷率} = (7 / 16) \times 100\% = 43.75\%$$

## 2-9. 設備

### (1) 調査箇所

水廻りの衛生設備、構造物と一体でないベランダ等の設備（システムキッチン、洗面台、便器、ユニットバス、配管の取り付け口、ベランダ等）

### (2) 主な損傷

- ・設備本体の損壊、配管の折損、はずれ等

### (3) 損傷の判定

個別の設備の損壊に応じて、100%の範囲内で損傷率を判定する。

個別の設備の損傷率の目安は次のとおりとする。

- ・浴室の設備については、30%の範囲内で損傷率を判定する（再使用が不可能な程度に著しく損傷した場合を30%とする。）。
- ・台所の設備については、30%の範囲内で損傷率を判定する（再使用が不可能な程度に著しく損傷した場合を30%とする。）。
- ・水廻りの衛生設備（浴室及び台所の設備を除く。）、ベランダ等については、40%の範囲内で損傷率を算定する（全ての設備が再使用不可能な程度に著しく損傷した場合を40%とする。）。

なお、上記の他、調査対象と認められる設備があれば、100%の範囲内で適宜損傷率を算定しても差し支えない。

(例) 浴室の設備に、業者による修理が必要な程度の損傷があり、トイレの便器に再使用不可能な程度の著しい損傷があった場合

$$\begin{aligned} \text{損傷率} &= (\text{浴室の設備の損傷率}) + (\text{その他の設備の損傷率}) \\ &= 20\% + 10\% = 30\% \end{aligned}$$

### 3. 被災者から再調査の依頼があった場合の対応

第2次調査実施後、被災者から判定結果に関する再調査の依頼があった場合には、当該被災者の依頼の内容を精査し、再調査が必要と考えられる点があれば、その点について再調査を行う。

再調査に基づく住家の被害の程度の判定結果については、理由とともに当該被災者に示す。

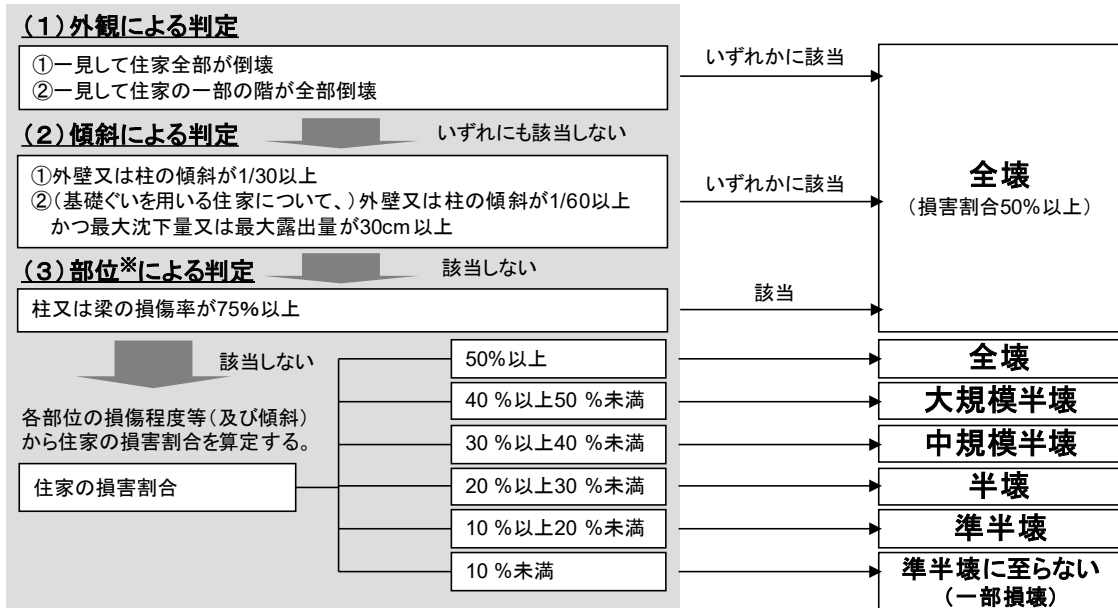
## 【非木造】

※非木造の住家は、構造上、鉄骨造と鉄筋コンクリート造に大別されるが、この構造の相違を外観からの目視によって判断することは困難であることも多いため、外観目視調査による第1次調査においては、構造上の区別はせず、同一の調査により判定する。

なお、外観目視調査に加え、内部立入調査を行う第2次調査のうち、柱（又は耐力壁）及び床・梁の調査においては、構造別に被害の状況が異なることが確認できると考えられるため、鉄骨造、鉄筋コンクリート造に区分して判定を行う。

<被害認定フロー（地震による被害 非木造）>

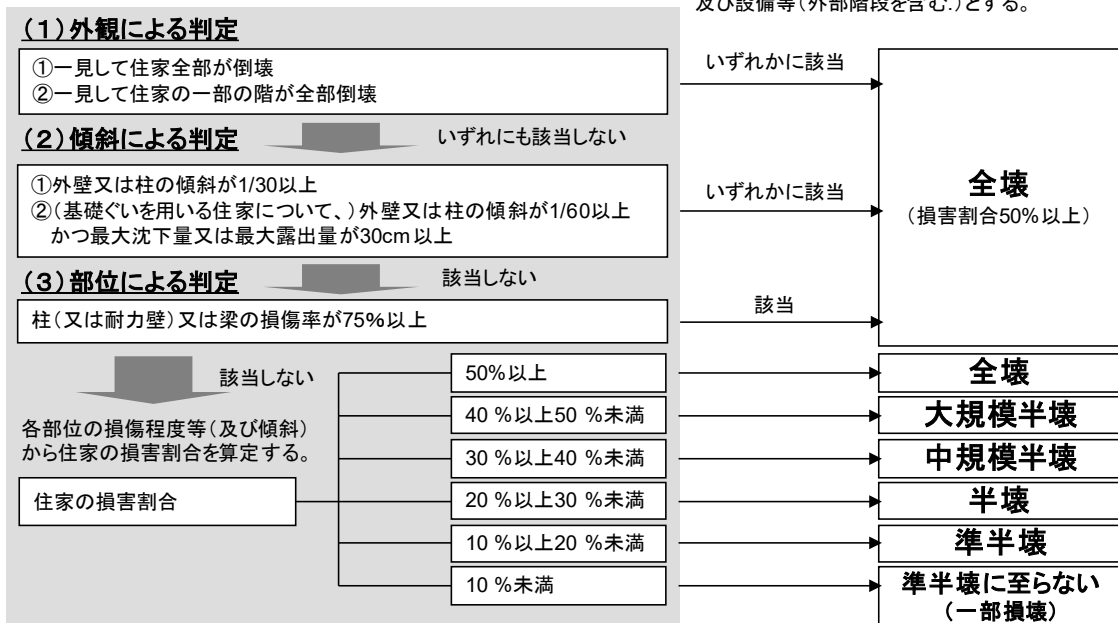
【第1次調査】



※第1次調査における判定の対象となる部位は、柱(又は梁)並びに雑壁・仕上等又は外壁及び設備等(外部階段を含む。)とする。

【第2次調査】

被災者から申請があった場合



【被災者から再調査の依頼があった場合の対応】

被災者から再調査の依頼があった場合

被災者の依頼の内容を精査した上で、必要に応じて再調査を実施

## 1. 第1次調査に基づく判定

第1次調査は、外観の損傷状況の目視による把握、建物の傾斜の計測及び住家の主要な構成要素（外観から調査可能な部位に限る。）ごとの損傷程度等の目視による把握を行う。調査により把握した住家の外観、住家の傾斜及び部位ごとの損傷程度等により、住家の損害割合を算定し、被害認定基準等に照らして、住家の被害の程度を判定する。

### （1）外観による判定

外観目視調査により判定する。

一見して住家全部が倒壊している場合又は一见して住家の一部の階が全部倒壊している場合は当該住家の損害割合を50%以上とし、「全壊」と判定して、調査を終了する。

なお、被災建築物応急危険度判定（応急危険度判定）において、次のア又はイに該当することにより「一见して危険」と判定された住家、「建築物全体又は一部の傾斜が1/30超」と判定された住家（鉄骨造）及び「不同沈下による建築物全体の傾斜が1/30超」と判定された住家（鉄筋及び鉄骨鉄筋コンクリート造）については、この判定結果を参考として、全壊の被害認定を行うことも可能である。

ア．建築物全体又は一部の崩壊・落階

イ．建築物全体又は一部の著しい傾斜

ただし、応急危険度判定の判定結果を参考として被害認定を行うことができない場合もあるので、留意する必要がある。例えば、棟全体から見ればごく一部分の崩壊に過ぎない場合であっても、応急危険度判定において、二次災害を防止する観点から、その棟を上記アに該当することにより「一见して危険」と判定する場合は考えられる。

また、発災前後の航空写真等が入手でき、これらを活用することが調査の効率化・迅速化に資すると判断される場合には、当該航空写真等を活用して判定することが可能である。

例えば、被災した住家の周辺を含む被害の状況により、瓦礫等で当該住家に近づくことができない場合や現地で安全に調査が行えない場合、又は倒壊等した住家が集中していると想定される場合などが考えられる。

これらの場合において、航空写真等から発災後の当該住家の屋根の軸がずれている又は屋根の位置が変わっている等、明らかに住家全部が倒壊している又は一部の階が全部倒壊していると判定できる場合には、当該航空写真等により判定した結果をもって「全壊」の被害認定を行うことも可能である。

なお、明らかに住家全部が倒壊している又は一部の階が全部倒壊していると判定できない場合には、現地調査を行うこととなる。

### （2）傾斜による判定

外壁又は柱の傾斜及び基礎の沈下量・露出量（基礎ぐいを用いた住家の場合）の測定により判定する。

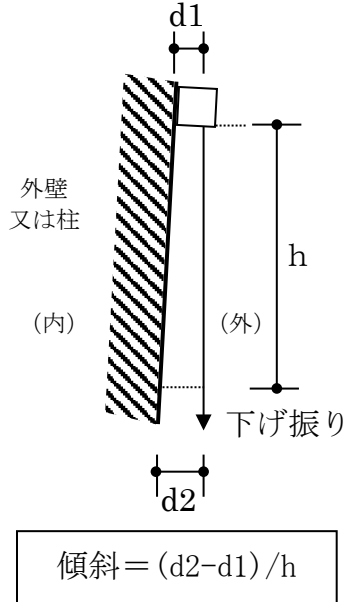
傾斜は原則として住家の1階部分の外壁の四隅又は四隅の柱を計測して単純平均

したものとする。

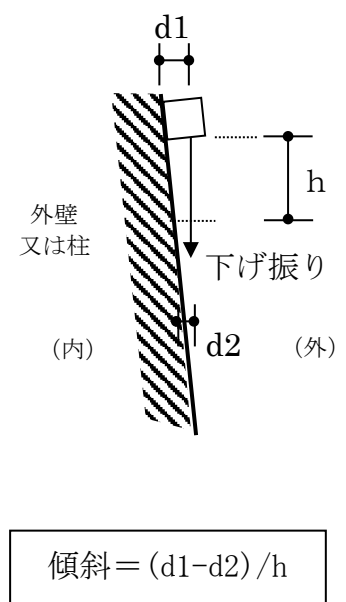
### ■下げ振りによる調査

下げ振りを用いる場合の傾斜の測り方は下図を参考のこと。

(図1) 建物上部が手前に傾斜している場合



(図2) 建物上部が奥に傾斜している場合



傾斜は、下げ振りの垂直長さ（h）に対して、水平寸法（d：d2 - d1又はd1 - d2）の占める割合を計算して測定する。

傾斜が1/30以上の場合は当該住家の損害割合を50%以上とし、「全壊」と判定して、調査を終了する。

傾斜が1/60以上1/30未満の場合は、傾斜による損害割合を20%とし、部位による判定を行う。ただし、基礎ぐいを用いた住家については、傾斜が1/60以上1/30未満であり、かつ、地震に伴う液状化等の地盤被害により基礎の最大沈下量又は最大露出量（これらの量は、住家の周囲の土間コンクリート等で、沈下量0と認められる地点を基準となる地点として測定するものとする。）が30cm以上の場合には、当該住家の損害割合を50%以上とし、「全壊」と判定して、調査を終了する。

傾斜が1/60未満である場合は、傾斜による判定は行わず、部位による判定のみを行う。

(例) 傾斜の測り方（非木造）

下げ振りの垂直部分の長さh = 1,200mmの場合

傾 斜		判 定
傾斜 (d/h)	h = 1,200mmの場合	
$(d/h) \geq 1/30$	d ≥ 40mm	住家の損害割合を50%以上とし、「全壊」とする。

$1/60 \leq (d/h) < 1/30$	$20\text{mm} \leq d < 40\text{mm}$	傾斜による損害割合を20%とし、部位による判定を行う。ただし、基礎ぐいを用いた住家で、基礎の最大沈下量又は最大露出量が30cm以上の場合、住家の損害割合を50%以上とし、「全壊」とする。
$(d/h) < 1/60$	$d < 20\text{mm}$	傾斜による判定は行わず、部位による判定を行う。

### (3) 部位による判定

外観目視により柱を確認できるか等により、住家を次のア、イのいずれかに区分し、各部位の損傷率（各部位の被害の程度）を外観目視により把握し、それに部位別の構成比（下表参照）を乗じたもの（部位別損害割合）の合計（住家の損害割合）を算出する。

ア. 「柱（又は梁）」 「雑壁・仕上等」 「設備等（外部階段を含む。）」

イ. 「外壁」 「設備等（外部階段を含む。）」

住家の損害割合が50%以上の場合を「全壊」、40%以上50%未満の場合を「大規模半壊」、30%以上40%未満の場合を「中規模半壊」、20%以上30%未満の場合を「半壊」、10%以上20%未満の場合を「準半壊」、10%未満の場合を「準半壊に至らない（一部損壊）」と判定する。

なお、構成比には、柱の損傷により判定する場合と、外壁の損傷により判定する場合とがある。

＜表 非木造住家の部位別構成比－柱の損傷により判定する場合－＞

部 位 名 称	構 成 比
柱（又は梁）	60%
雑壁・仕上等	25%
設備等（外部階段を含む。）	15%

※雑壁・・・構造計画上主要でない壁や間仕切壁のこと。

＜表 非木造住家の部位別構成比－外壁の損傷により判定する場合－＞

部 位 名 称	構 成 比
外壁	85%
設備等（外部階段を含む。）	15%

「(2) 傾斜による判定」により外壁又は柱の傾斜が1/60以上1/30未満と測定された場合は、次のとおりとする。

＜柱の損傷により判定する場合＞

① 「傾斜」 (=20%) + 「雑壁・仕上等」 + 「設備等（外部階段を含む。）」 の

各損害割合の合計

(「柱」の損害割合を「傾斜」の損害割合(=20%)に置き換える。)

②全ての部位別損害割合の合計

<外壁の損傷により判定する場合>

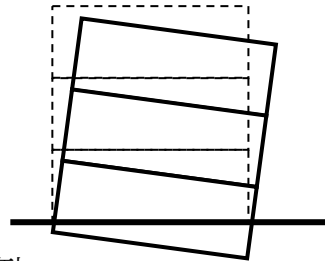
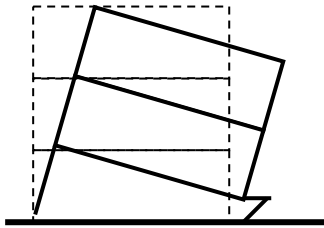
①「傾斜」(=20%) + 「設備等(外部階段を含む。)」の各損害割合の合計

(「外壁」の損害割合を「傾斜」の損害割合(=20%)に置き換える。)

②全ての部位別損害割合の合計

各々①②のいずれか大きな数値をとり、判定する。

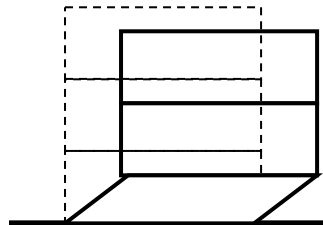
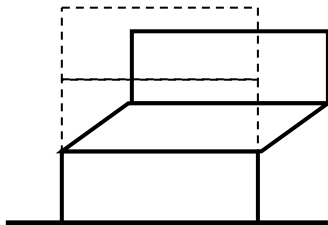
また、柱(又は梁)は、その損傷程度によっては居住のための基本的機能そのものが喪失することもあるので、本運用指針においては、いずれかの損傷率が75%以上となる場合に当該住家を「全壊」と判定する。



<参考>非木造住家の傾斜による被害概念図の例

1階の柱の破壊による傾斜

地盤の被害による傾斜(液状化、不同沈下)



途中階の柱の損傷による傾斜

1階の柱の損傷による傾斜

## 1-1. 柱（又は梁）又は外壁

### ○調査対象

柱（又は梁）又は外壁のどちらを調査するかについては、次の通りとする。

①外観目視の結果、柱を確認できる住家については、柱を調査対象とする。

柱については、鉄骨造、鉄筋コンクリート造の構造種により損傷の状況を例示しているの、それに基づき判定を行う。この場合、外壁については「雑壁・仕上等」の項目で判定する。

※なお、梁の目視が可能な場合、梁についても調査を行う。

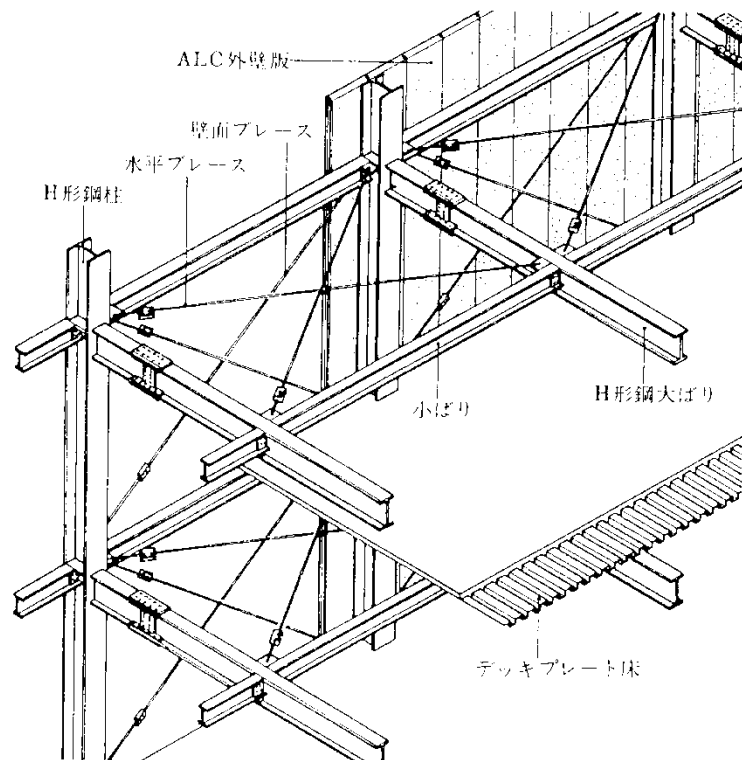
②外観目視の結果、柱を確認できない住家、又は壁式構造の住家については、外壁を調査対象とする。

耐力壁（構造耐力上主要な部分である壁）と雑壁との区分が可能な場合は、耐力壁を調査対象とする。

### <参考> 建築構造図解

#### 1. 鉄骨造

柱や梁など主要な構造部分に鋼材を用いたものを鉄骨造（S造）と呼ぶ。柱と梁で立体的な格子状骨組みを形成し、適時、床や水平ブレース、ブレースによる耐力壁など併用する。鋼材は火災に弱いため、表面を耐火材で覆うことが多い。外壁にはALC版（気泡コンクリート板）が多用される。



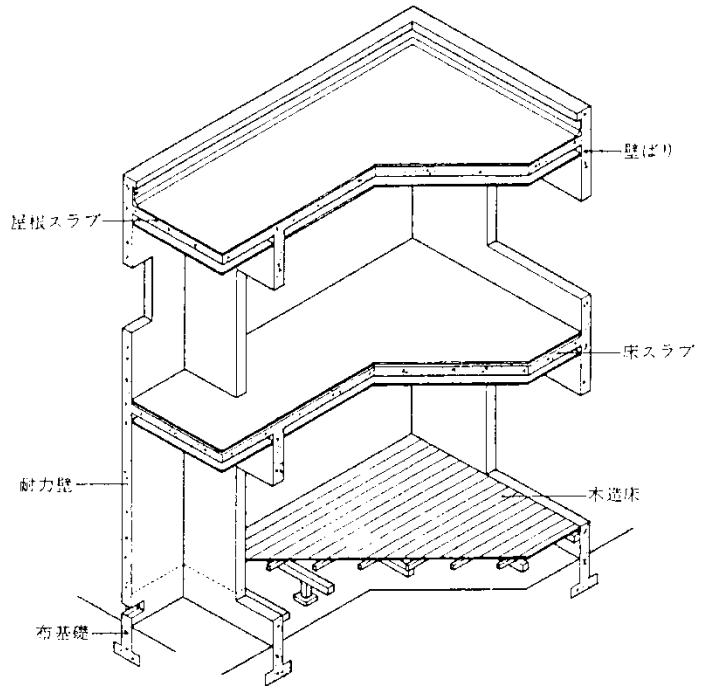
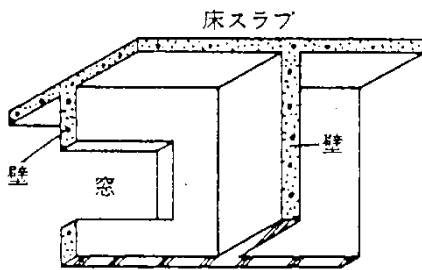
図版出典：「建築構法」市ヶ谷出版社

## 2. 鉄筋コンクリート造

組み立てた鉄筋の周囲にコンクリートを打設し、一体としたものを鉄筋コンクリート造（RC造）という。主に壁式構造と、ラーメン構造がある。あらかじめ作ったプレキャストコンクリート部材を用いる場合はPCa工法と呼ばれる。また、大スパン・高層化の場合は、鉄骨を併用した鉄骨鉄筋コンクリート構造（SRC造）が用いられる。

### ○壁式構造

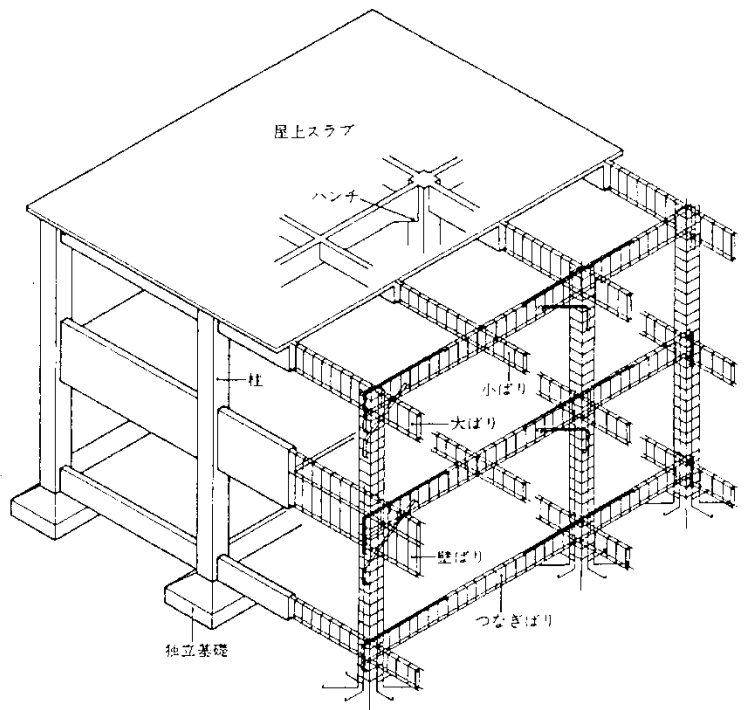
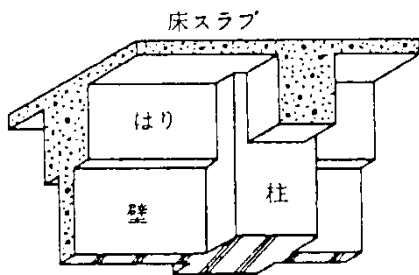
住宅のように壁が多い建物の作り方として、柱や梁を用いずに壁と床だけで箱のように建物の構造部を構成していく方法。柱や梁の形がでないすっきりとしたものになる。通常は5階建てまで建設が可能である。



図版出典 右：「建築構法」市ヶ谷出版社

### ○ラーメン構造

柱と梁による剛な骨組みを作る構造形式のことで高層の建設が可能。住宅では四周を柱と梁で囲み一体化した耐震壁が併用されることが多い。



## ア. 柱（又は梁）の損傷により判定する場合

### （１）調査箇所

原則として被害の最も大きい階の柱（ただし、該当する階の調査が困難な場合は、1階の柱を調査箇所として代用しても差し支えない。）

### （２）主な損傷

#### 【鉄骨造】

- ・ 柱の局部座屈
- ・ 柱と梁の接合部の破断
- ・ 柱脚の基礎コンクリートのひび割れ（幅約0.2mm以上）
- ・ 高力ボルトのすべり
- ・ アンカーボルトの伸び

#### 【鉄筋コンクリート造】

- ・ コンクリートのひび割れ
- ・ コンクリートの剥落
- ・ 鉄筋の曲がりや破断等

### （３）損傷の判定

次頁表のような損傷を受けた柱を損傷柱とする。損傷柱の算定は、柱1本を単位として行う。

なお、柱の損傷率が75%以上となる場合、当該住家の損害割合を50%以上とし、「全壊」と判定する。

$$\text{損傷率} = \frac{\text{損傷柱の本数}}{\text{柱の全数}} \times \text{各柱の損傷程度（\%）}$$

※各柱の損傷程度が異なる場合には、柱全体の損傷率は、各柱の損傷程度を加重平均して判定する。

<表 柱（構成比 60%）>

程度	損 傷 の 例 示	損傷程度
I	<p>【鉄骨造】</p> <ul style="list-style-type: none"> <li>・柱脚コンクリートのひび割れが見られる。</li> </ul> <p>【鉄筋コンクリート造】</p> <ul style="list-style-type: none"> <li>・近寄らないと見えにくい程度のひび割れ（幅約 0.2mm以下）が生じている。</li> </ul>	10%
II	<p>【鉄骨造】</p> <ul style="list-style-type: none"> <li>・アンカーボルトの伸びが見られる。</li> <li>・高力ボルトのすべりが見られる。</li> </ul> <p>【鉄筋コンクリート造】</p> <ul style="list-style-type: none"> <li>・肉眼ではっきりと見える程度のひび割れ（幅約 0.2mm～1mm）が生じているものの、コンクリートの剥落は生じていない。</li> </ul>	25%
III	<p>【鉄骨造】</p> <ul style="list-style-type: none"> <li>・局部座屈による小さな変形が柱に見られる。</li> </ul> <p>【鉄筋コンクリート造】</p> <ul style="list-style-type: none"> <li>・比較的大きなひび割れ（幅約 1mm～2mm）が生じているが、コンクリートの剥落は極くわずかであり、鉄筋は露出していない。</li> </ul>	50%
IV	<p>【鉄骨造】</p> <ul style="list-style-type: none"> <li>・局部座屈による中ぐらゐの変形が柱に見られる。</li> </ul> <p>【鉄筋コンクリート造】</p> <ul style="list-style-type: none"> <li>・大きなひび割れ（2mmを超える）が多数生じ、コンクリートの剥落も激しい。鉄筋が露出しているものの鉄筋の変形は見られない。</li> </ul>	75%
V	<p>【鉄骨造】</p> <ul style="list-style-type: none"> <li>・局部座屈による大きな変形が柱に見られる。</li> <li>・接合部の破断が見られる。</li> </ul> <p>【鉄筋コンクリート造】</p> <ul style="list-style-type: none"> <li>・鉄筋が大きく露出しており、鉄筋の曲がり・破断が見られる。内部のコンクリートも崩れ落ち、柱の高さ方向の変形が生じている。</li> </ul>	100%

<梁の損傷についても判定することが可能な場合>

(1) 調査箇所

原則として住家全周の梁

(2) 主な損傷

【鉄骨造】

- ・ボルトの破断
- ・接合部又は継手の破断

【鉄筋コンクリート造】

- ・コンクリートのひび割れ
- ・コンクリートの剥落
- ・鉄筋の曲がりや破断等

### (3) 損傷の判定

下表のような損傷を受けた梁を損傷梁とする。梁の被害は、建物全体で面的に拡がる事が想定されるため、住家全周の見附面積（いわゆる正面面積）に対する、損傷梁が含まれる部分の面積の割合を算出する。

なお、梁の損傷率が 75%以上となる場合は、当該住家の損害割合を 50%以上とし、「全壊」と判定する。

＜表 梁（構成比 60%）＞

程度	損 傷 の 例 示	損傷程度
I	【鉄筋コンクリート造】 ・ 近寄らないと見えにくい程度のひび割れ（幅約 0.2mm以下）が生じている。	10%
II	【鉄筋コンクリート造】 ・ 肉眼ではっきりと見える程度のひび割れ（幅約 0.2mm～1mm）が生じているものの、コンクリートの剥落は生じていない。	25%
III	【鉄骨造】 ・ 接合部の変形が見られる。 【鉄筋コンクリート造】 ・ 比較的大きなひび割れ（幅約 1mm～2mm）が生じているが、コンクリートの剥落は極くわずかであり、鉄筋は露出していない。	50%
IV	【鉄骨造】 ・ ボルトの一部破断あるいは、接合部の亀裂が見られる。 【鉄筋コンクリート造】 ・ 大きなひび割れ（2mmを超える）が多数生じ、コンクリートの剥落も激しい。鉄筋が露出しているものの鉄筋の変形は見られない。	75%
V	【鉄骨造】 ・ 接合部又は継手に大きな破断が見られる。 【鉄筋コンクリート造】 ・ 鉄筋が大きく露出しており、鉄筋の曲がり・破断が見られる。内部のコンクリートも崩れ落ち、部材の軸心がずれている。	100%

$$\text{損傷率} = \frac{\text{損傷梁を含む部分の面積}}{\text{住家全周の見附面積}} \times \text{各梁の損傷程度} (\%)$$

柱と梁各々調査を行い、その損害割合が異なる場合には、いずれか大きな数値をとり、当該項目の損害割合とする。

#### (例1) 柱

柱の全数は4本。うち1本の損傷程度がI、1本の損傷程度がIIである場合

$$\begin{aligned} \text{損傷率} &= (1/4) \times 10\% + (1/4) \times 25\% \\ &= 2.5\% + 6.25\% = 8.75\% \end{aligned}$$

(補足)

柱の全数の損傷程度がやむを得ない事情により確認できないときには、確認済みの柱が過半を占めていれば、これにより損傷率を算定して差し支えない。

(例2) 柱

柱の全数は5本(1本未確認)。うち1本の損傷程度がⅡ、2本の損傷程度がⅢである場合

$$\begin{aligned} \text{損傷率} &= (1/4) \times 25\% + (2/4) \times 50\% \\ &= 6.25\% + 25\% = 31.25\% \end{aligned}$$

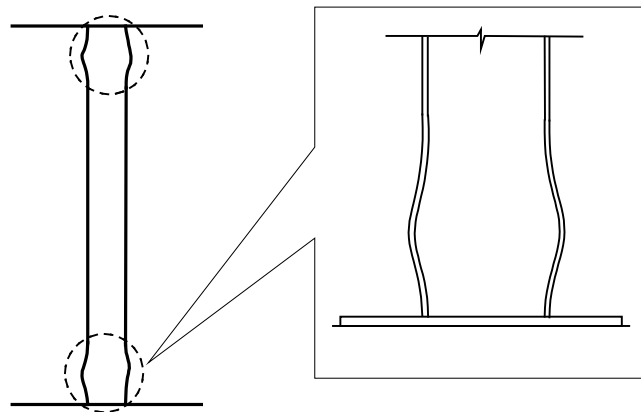
(例3) 梁

損傷程度がⅡの梁を含む部分の面積が、住家全周の見附面積の1/4で、損傷程度がⅣの梁を含む部分の面積が、住家全周の見附面積の1/4である場合

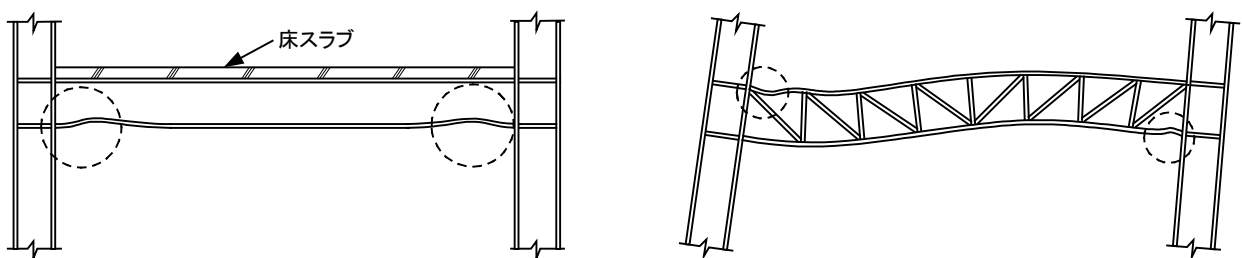
$$\begin{aligned} \text{損傷率} &= (1/4) \times 25\% + (1/4) \times 75\% \\ &= 6.25\% + 18.75\% = 25\% \end{aligned}$$

※例1と3の場合、当該項目の損傷率は25%となる。

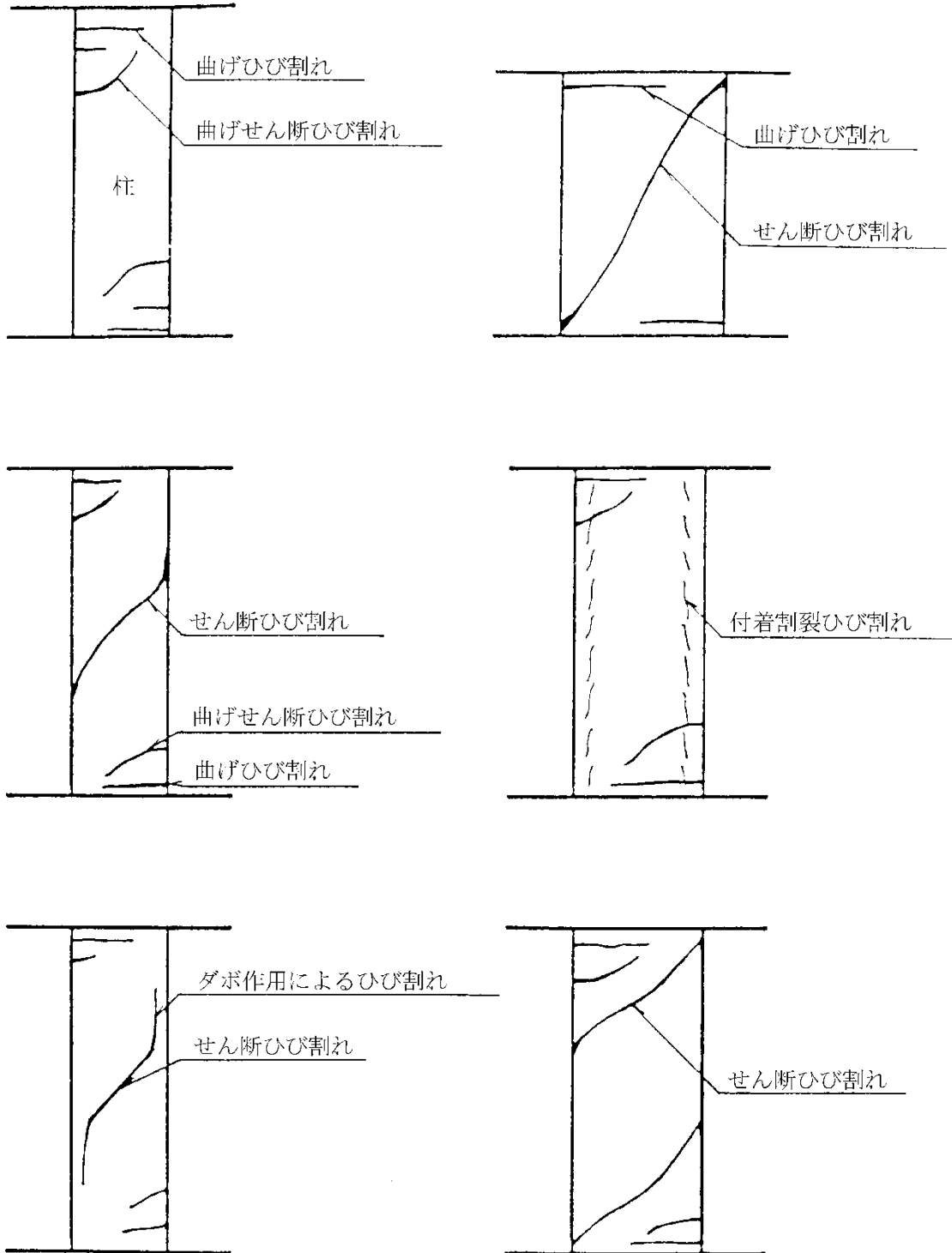
(図1) 鉄骨造：柱の局部座屈



(図2) 鉄骨造：梁の局部座屈

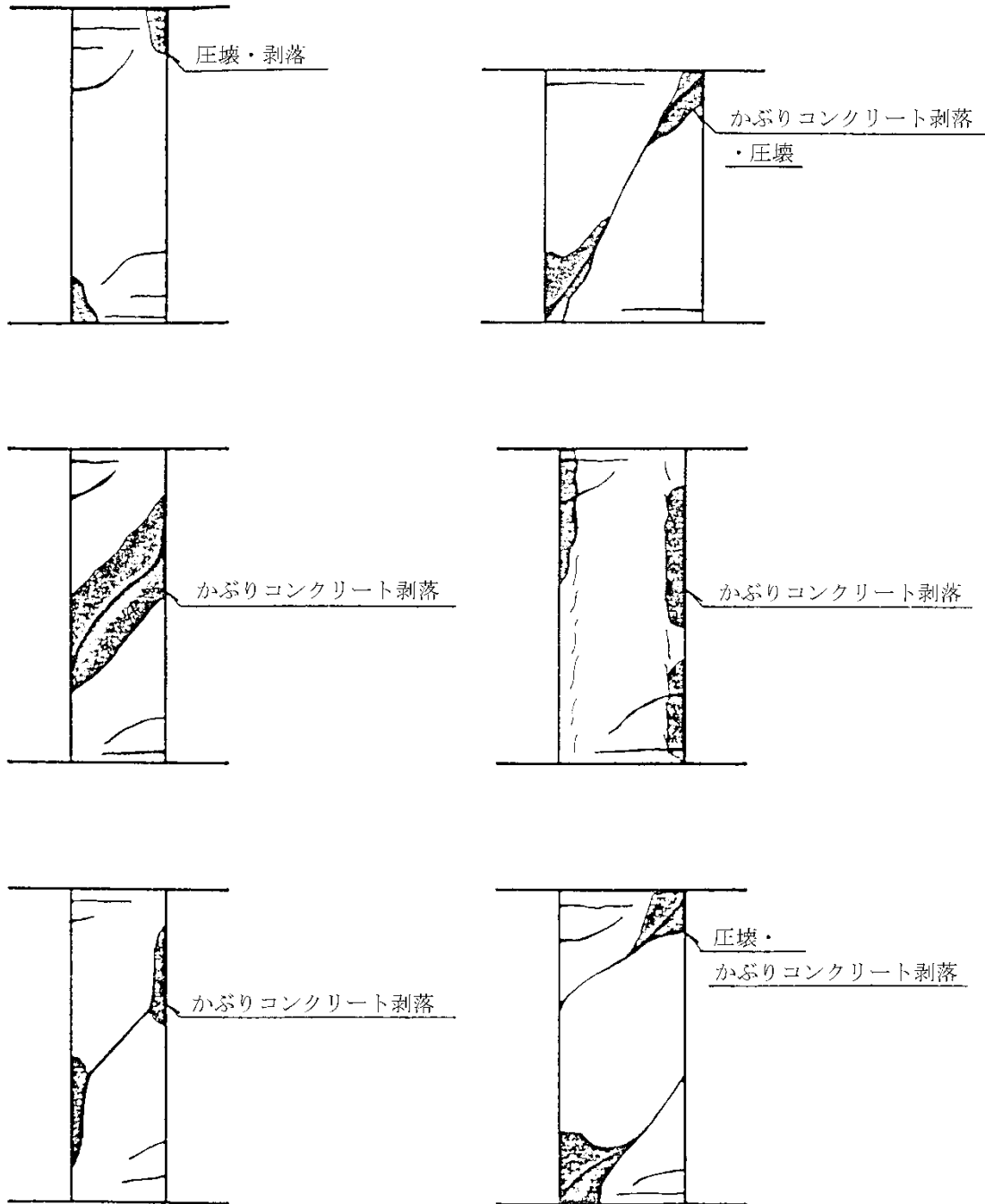


(図3) 鉄筋コンクリート造：ひび割れのパターン



図版出典：「震災建築物等の被災度判定基準および復旧技術指針（鉄骨造編）」（財）日本建築防災協会

(図4) 鉄筋コンクリート造：ひび割れに伴う圧壊・剥落のパターン



図版出典：「震災建築物等の被災度判定基準および復旧技術指針（鉄骨造編）」（財）日本建築防災協会

## イ. 外壁の損傷により判定する場合

### (1) 調査箇所

住家の外周壁の仕上部分とその下地部分

### (2) 主な損傷

- ・仕上材の剥離、浮き、ひび割れ（幅約0.2mm以上）等
- ・コンクリートのひび割れ
- ・コンクリートの剥落
- ・鉄筋の曲がりや破断等

### (3) 損傷の判定

下表のような損傷を受けた外壁を損傷外壁とし、損傷の認められる外壁の面積を損傷外壁面積とする。

<表 外壁（構成比 85%）>

程度	損 傷 の 例 示	損傷程度
I	・近寄らないと見えにくい程度のひび割れ（幅約0.2mm以下）が生じている。 ・外壁の仕上材の隅角部等にわずかな亀裂が生じている。また、わずかな剥離、目地のずれが見られる。	10%
II	・肉眼ではっきりと見える程度のひび割れ（幅約0.2mm～1mm）が生じているものの、コンクリートの剥落は生じていない。 ・外壁の仕上材が部分的に剥落している。	25%
III	・比較的大きなひび割れ（幅約1mm～2mm）が生じているが、コンクリートの剥落は極くわずかであり、鉄筋は露出していない。 ・外壁の仕上材が大きく剥落している。	50%
IV	・大きなひび割れ（2mmを超える）が多数生じ、コンクリートの剥落も激しい。鉄筋が露出しているものの鉄筋の変形は見られない。	75%
V	・鉄筋が大きく露出しており、鉄筋の曲がり・破断が見られる。 ・大きなひび割れが生じ、内部のコンクリートも崩れ落ち、壁の向こうが透けて見える。	100%

$$\text{損傷率} = \frac{\text{損傷外壁面積}}{\text{全外壁面積}} \times \text{各部分の損傷程度} (\%)$$

※外壁の各部分の損傷程度が異なる場合には、住家全周の外壁の損傷率は、各部分の損傷程度を加重平均して算定する。

(例) 住家全周の外壁面積の1/4に相当する部分の損傷程度がII、1/4に相当する部分の損傷程度がIVである場合

$$\begin{aligned} \text{損傷率} &= (1/4) \times 25\% + (1/4) \times 75\% \\ &= 6.25\% + 18.75\% = 25\% \end{aligned}$$

## 1-2. 雑壁・仕上等

### (1) 調査箇所

外壁の仕上材及び下地材

### (2) 主な損傷

- ・ALC版、コンクリートブロック等仕上材の剥離、浮き、ひび割れ、外壁のひび割れ等

### (3) 損傷の判定

外壁の仕上部分が下表のような損傷を受けたとき、その仕上部分が覆っていた面を損傷雑壁・仕上等面とする。

<表 雑壁・仕上等（構成比 25%）>

程度	損 傷 の 例 示	損傷程度
I	<b>【仕上材】</b> <ul style="list-style-type: none"> <li>・仕上や仕上材の目地にわずかなひび割れ（幅約 0.2mm）が見られる。</li> <li>・仕上材の隅角部にわずかな亀裂が生じている。</li> <li>・仕上材のわずかな剥離、目地のずれが見られる。</li> </ul> <b>【雑壁】</b> <ul style="list-style-type: none"> <li>・一部にひび割れ（幅約 0.2mm～1mm）やはがれが生じている。</li> </ul>	10%
II	<b>【仕上材】</b> <ul style="list-style-type: none"> <li>・仕上やパネルの目地にはっきりとしたひび割れが見られる。</li> <li>・仕上材の目地にずれが見られる。</li> <li>・部分的に剥離している。</li> </ul> <b>【雑壁】</b> <ul style="list-style-type: none"> <li>・各所にひび割れ（幅約 0.2mm～1mm）やはがれが生じている。</li> </ul>	25%
III	<b>【仕上材】</b> <ul style="list-style-type: none"> <li>・大きなひび割れ又は仕上の剥離が見られる。</li> <li>・仕上材が部分的に剥離、剥落している。</li> </ul> <b>【雑壁】</b> <ul style="list-style-type: none"> <li>・全体にひび割れ（幅約 0.2mm～1mm）やはがれが生じている。</li> </ul>	50%
IV	<b>【仕上材】</b> <ul style="list-style-type: none"> <li>・仕上の面外へのはらみ出し、又は剥落が見られる。</li> <li>・仕上材の破壊、崩落が一部見られる。</li> </ul> <b>【雑壁】</b> <ul style="list-style-type: none"> <li>・全体にひび割れ（幅約 1mm～5mm）やはがれが生じている。</li> </ul>	75%
V	<b>【仕上材】</b> <ul style="list-style-type: none"> <li>・全面にわたる大きな亀裂が見られ、面外への大きなはらみ出し、大きな剥落が見られる。</li> </ul> <b>【雑壁】</b> <ul style="list-style-type: none"> <li>・全体が変形し、仕上の大部分が剥落している。</li> </ul>	100%

$$\text{損傷率} = \frac{\text{損傷雑壁・仕上面積}}{\text{住家全周の雑壁・仕上面積}} \times \text{各部分の損傷程度（\%）}$$

※雑壁・仕上面の各部分の損傷程度が異なる場合には、住家全周の雑壁・仕上面の損傷率は、各部分の損傷程度を面積ごとに加重平均して算定する。

(例) 住家全周の雑壁・仕上面積の 1/4 に相当する部分の損傷程度がⅡ、1/4 に相当する部分が損傷程度がⅣである場合

$$\begin{aligned} \text{損傷率} &= (1/4) \times 25\% + (1/4) \times 75\% \\ &= 6.25\% + 18.75\% = 25\% \end{aligned}$$

## 1－3. 設備等（外部階段を含む。）

### （1）調査箇所

高架水槽・受水槽、外部階段等の外部から目視できる設備

なお、配線・配管等外部から目視できない設備については、本運用指針においては「柱（又は梁）」又は「外壁」に含まれているものとする。

### （2）主な損傷

・設備本体の損壊、配管の折損、はずれ等

### （3）損傷の判定

個別の設備の損壊に応じて、100%の範囲内で損傷率を判定する。

なお、上記の他、調査対象と認められる設備があれば、100%の範囲内で適宜損傷率を算定しても差し支えない。

## 2. 第2次調査に基づく判定

第2次調査は、第1次調査を実施した住家の被災者から申請があった場合に実施する。第2次調査は、外観の損傷状況の目視による把握、住家の傾斜の計測、部位ごとの損傷程度等の目視による把握を行う。調査により把握した住家の外観、住家の傾斜及び部位ごとの損傷程度等により、住家の損害割合を算定し、被害認定基準等に照らして、住家の被害の程度を判定する。

なお、第2次調査のうち、柱（又は耐力壁）及び床・梁の調査においては、内部立入調査により、第1次調査では区別が困難であった構造別の被害が確認できると考えられるため、A. 鉄骨造、B. 鉄筋コンクリート造に区分して判定を行う。

### (1) 外観による判定

外観目視調査により判定する。

一見して住家全部が倒壊している場合又は一见して住家の一部の階が全部倒壊している場合は当該住家の損害割合を50%以上とし、「全壊」と判定して、調査を終了する。

なお、応急危険度判定において、次のア又はイに該当することにより「一见して危険」と判定された住家、「建築物全体又は一部の傾斜が1/30超」と判定された住家（鉄骨造）及び「不同沈下による建築物全体の傾斜が1/30超」と判定された住家（鉄筋及び鉄骨鉄筋コンクリート造）については、この判定結果を参考として、全壊の被害認定を行うことも可能である。

ア. 建築物全体又は一部の崩壊・落階

イ. 建築物全体又は一部の著しい傾斜

ただし、応急危険度判定の判定結果を参考として被害認定を行うことができない場合もあるので、留意する必要がある。例えば、棟全体から見ればごく一部分の崩壊に過ぎない場合であっても、応急危険度判定において、二次災害を防止する観点から、その棟を上記アに該当することにより「一见して危険」と判定する場合は考えられる。

また、発災前後の航空写真等が入手でき、これらを活用することが調査の効率化・迅速化に資すると判断される場合には、当該航空写真等を活用して判定することが可能である。

例えば、被災した住家の周辺を含む被害の状況により、瓦礫等で当該住家に近づくことができない場合や現地で安全に調査が行えない場合、又は倒壊等した住家が集中していると想定される場合などが考えられる。

これらの場合において、航空写真等から発災後の当該住家の屋根の軸がずれている又は屋根の位置が変わっている等、明らかに住家全部が倒壊している又は一部の階が全部倒壊していると判定できる場合には、当該航空写真等により判定した結果をもって「全壊」の被害認定を行うことも可能である。

なお、明らかに住家全部が倒壊している又は一部の階が全部倒壊していると判定できない場合には、現地調査を行うこととなる。

## (2) 傾斜による判定

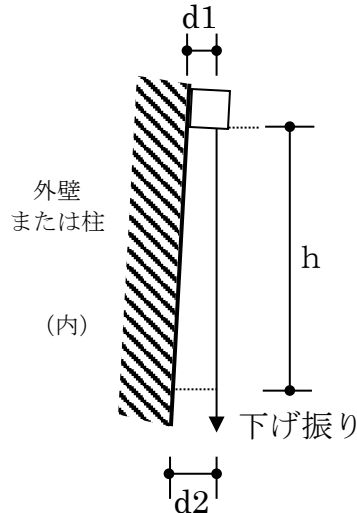
外壁又は柱の傾斜及び基礎の沈下量・露出量（基礎ぐいを用いた住家の場合）の測定により判定する。

傾斜は原則として住家の1階部分の外壁の四隅又は四隅の柱を計測して、単純平均したものとする。

### ■下げ振りによる調査

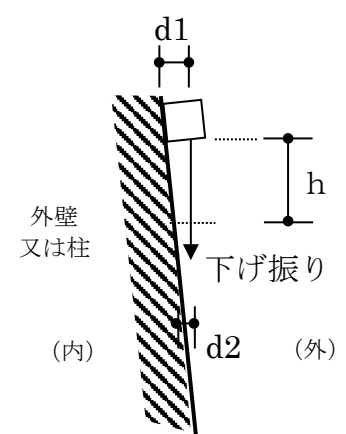
下げ振りを用いる場合の傾斜の測り方は下図を参考のこと。

(図1) 建物上部が手前に傾斜している場合



$$\text{傾斜} = (d2 - d1) / h$$

(図2) 建物上部が奥に傾斜している場合



$$\text{傾斜} = (d1 - d2) / h$$

傾斜は、下げ振りの垂直長さ（h）に対して、水平寸法（d : d2 - d1 又は d1 - d2）の占める割合を計算して測定する。

傾斜が1/30以上の場合は当該住家の損害割合を50%以上とし、「全壊」と判定して、調査を終了する。

傾斜が1/60以上1/30未満の場合は、傾斜による損害割合を20%とし、部位による判定を行う。ただし、基礎ぐいを用いた住家については、傾斜が1/60以上1/30未満であり、かつ、地震に伴う液状化等の地盤被害により基礎の最大沈下量又は最大露出量（これらの量は、住家の周囲の土間コンクリート等で、沈下量0と認められる地点を基準となる地点として測定するものとする。）が30cm以上の場合は、当該住家の損害割合を50%以上とし、「全壊」と判定して、調査を終了する。

傾斜が1/60未満である場合は、傾斜による判定は行わず、部位による判定のみを行う。

(例) 傾斜の測り方（非木造）

下げ振りの垂直部分の長さ h = 1,200mm の場合

傾 斜		判定
傾斜 (d/h)	h=1,200mmの場合	
$(d/h) \geq 1/30$	$d \geq 40\text{mm}$	住家の損害割合を50%以上とし、「全壊」とする。
$1/60 \leq (d/h) < 1/30$	$20\text{mm} \leq d < 40\text{mm}$	傾斜による損害割合を20%とし、部位による判定を行う。ただし、基礎ぐいを用いた住家で、基礎の最大沈下量又は最大露出量が30cm以上の場合、住家の損害割合を50%以上とし、「全壊」とする。
$(d/h) < 1/60$	$d < 20\text{mm}$	傾斜による判定は行わず、部位による判定を行う。

### (3) 部位による判定

住家を「柱（又は耐力壁）」「床・梁」「外部仕上・雑壁・屋根」「内部仕上・天井」「建具」「設備等（外部階段を含む。）」に区分し、各部位の損傷率（各部位の被害の程度）を外観目視及び内部立入により把握し、それに部位別の構成比（次頁表参照）を乗じたもの（部位別損害割合）の合計（住家の損害割合）を算出する。

#### 【2階建等の住家における1階等の価値を考慮した損害割合の算定】

2以上の階を有する住家（1世帯で2以上の階を使用している場合に限る。）にあつては、各部位（基礎を除く。）について、上記により算定した部位別の損害割合に代えて、次の①及び②の割合を合計した割合を各部位の損害割合とすることができる。ただし、各部位の損害割合は、次頁表に定める各部位の部位別構成比を超えることはできないものとする。

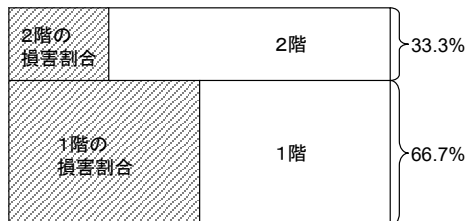
- ①各部位のうち、1階（1階以外の階で、台所、食堂及び居間の全ての室を有する階が存する住家にあつては、当該階）に存する部分に係る損害割合を1.25倍した割合
- ②各部位のうち、1階（1階以外の階で、台所、食堂及び居間の全ての室を有する階が存する住家にあつては、当該階）以外の階に存する部分に係る損害割合を0.5倍した割合

なお、①及び②において各階の損害割合に乗じる係数（1.25及び0.5）は、一般的な住家として1階と2階の床面積比が2：1程度の住家を想定して、設定した係数である。住家の1階と2階の床面積比が、これと大きく異なる場合等においては、別途各階の損害割合に乗じる係数を設定することも必要なことと考えられる。

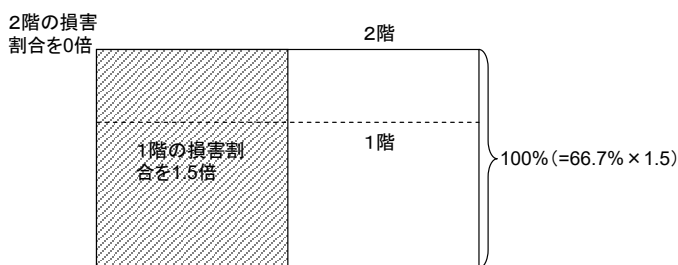
(参考：各階の損害割合に乗じる係数の考え方)

1階と2階の床面積比が2：1である住家を標準モデルとして、住家全体で判定した場合の損害割合(i)と1階のみを1つの住家とみなして判定した場合の損害割合(ii)の平均値(iii)を当該住家の損害割合とするという考え方にに基づき、各階の損害割合に乗じる係数を設定している。

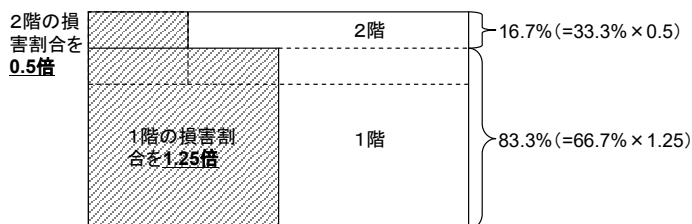
(i) 住家全体で判定した場合の損害割合



(ii) 1階のみを1つの住家とみなして判定した場合の損害割合



(iii) (i) と (ii) の平均値



※ (i) ~ (iii) のいずれも斜線部分の割合が、それぞれの方法により算定された住家の損害割合を表す。

住家の損害割合が50%以上の場合を「全壊」、40%以上50%未満の場合を「大規模半壊」、30%以上40%未満の場合を「中規模半壊」、20%以上30%未満の場合を「半壊」、10%以上20%未満の場合を「準半壊」、10%未満の場合を「準半壊に至らない(一部損壊)」と判定する。

<表 非木造住家の部位別構成比(第2次調査)>

部 位 名 称	構 成 比	
柱(又は耐力壁)	50%	
床・梁	10%	
外部仕上・雑壁・屋根	10%	
内部仕上・天井	10%	
建具	5%	
設備等(外部階段を含む。)	【住家外】	5%
	【住家内】	10%

「(2) 傾斜による判定」により外壁又は柱の傾斜が  $1/60$  以上  $1/30$  未満と測定された場合は、

①「傾斜」(=20%) + 「外部仕上・雑壁・屋根」 + 「内部仕上・天井」 + 「建具」 + 「設備等 (外部階段を含む。)」の各損害割合の合計  
(「柱 (又は耐力壁)」、「床・梁」の損害割合を「傾斜」の損害割合 (=20%) に置き換える。)

②全ての部位別損害割合の合計  
のいずれか大きな数値をとり、判定する。

また、柱 (又は耐力壁) 又は梁については、その損傷程度によっては居住のための基本的機能そのものが喪失することもあるので、本運用指針においては、いずれかの損傷率が 75%以上となる場合は、当該住家の損害割合を 50%以上とし、「全壊」と判定する。

## 2-1. 柱（又は耐力壁）

### A. 鉄骨造

#### ○調査対象

柱又は耐力壁のどちらを調査するかについては、次のとおりとする。

- ①外観目視で柱を確認できる住家については、柱を調査対象とする。
- ②仕上等がなされ、柱が直接確認できない場合は、耐力壁を調査対象とする。
- ③柱、耐力壁のいずれも確認できないときは、外部仕上の損傷状況により、当該項目の損傷程度を推定する。外部仕上自体の損傷程度は、「外部仕上・雑壁・屋根」の項目で別途判定する。

### ア. 柱の損傷により判定する場合

#### (1) 調査箇所

原則として被害の最も大きい階の柱（ただし、該当する階の調査が困難な場合は、1階の柱を調査箇所として代用して差し支えない。）

#### (2) 主な損傷

- ・柱の局部座屈
- ・柱と梁の接合部の破断
- ・柱脚の基礎コンクリートのひび割れ（幅約0.2mm以上）
- ・高力ボルトのすべり
- ・アンカーボルトの伸び

#### (3) 損傷の判定

下表のような損傷を受けた柱を損傷柱とする。損傷柱の算定は、柱1本を単位として行う。

なお、柱の損傷率が75%以上となる場合は、当該住家の損害割合を50%以上とし、「全壊」と判定する。

<表 柱（構成比50%）>

程度	損傷の例示	損傷程度
I	・柱脚コンクリートのひび割れが見られる。	10%
II	・アンカーボルトの伸びが見られる。 ・高力ボルトのすべりが見られる。	25%
III	・局部座屈による小さな変形が柱に見られる。	50%
IV	・局部座屈による中ぐらゐの変形が柱に見られる。	75%
V	・局部座屈による大きな変形が柱に見られる。 ・接合部の破断が見られる。	100%

$$\text{損傷率} = \frac{\text{損傷柱の本数}}{\text{柱の全数}} \times \text{各柱の損傷程度 (\%)}$$

※各柱の損傷程度が異なる場合には、柱全体の損傷率は、各柱の損傷程度を加重平均して算定する。

(例1) 柱の全数は4本。うち1本の損傷程度がⅠ、1本の損傷程度がⅡである場合

$$\begin{aligned} \text{損傷率} &= (1/4) \times 10\% + (1/4) \times 25\% \\ &= 2.5\% + 6.25\% = 8.75\% \end{aligned}$$

(補足)

柱の全数の損傷程度がやむを得ない事情により確認できないときには、確認済みの柱が過半を占めていれば、これにより損傷率を算定して差し支えない。

(例2) 柱の全数は5本（1本未確認）。うち1本の損傷程度がⅡ、2本の損傷程度がⅢである場合

$$\begin{aligned} \text{損傷率} &= (1/4) \times 25\% + (2/4) \times 50\% \\ &= 6.25\% + 25\% = 31.25\% \end{aligned}$$

## イ. 耐力壁の損傷により判定する場合

鉄骨造においては、ブレースを入れた壁を耐力壁とみなす。

### (1) 調査箇所

ブレース

### (2) 主な損傷

・座屈変形、破断

### (3) 損傷の判定

次頁表のような損傷を受けたブレースを損傷ブレースとする。損傷ブレースの算定は、ブレース1対を単位として行う。

$$\text{損傷率} = \frac{\text{損傷ブレース数}}{\text{全ブレース数}} \times \text{各ブレースの損傷程度 (\%)}$$

※ブレースの各部分の損傷程度が異なる場合には、ブレース全体の損傷率は、各部分の損傷程度を加重平均して算定する。

<表 耐力壁（構成比 50%）>

程度	損 傷 の 例 示	損傷程度
I	・わずかな座屈変形が見られる。	10%
II	・座屈変形が見られる。	25%
III	・破断が見られる。	50%

(注)鉄骨造におけるブレースの損傷については、取り替えによる補修が可能であることが多く、ブレースの損傷のみによって、直接居住のための基本的機能を喪失することは少ないと考えられるので、本運用指針においては損傷程度をⅠからⅢの3区分とする。

(例) ブレースの損傷程度より耐力壁の損傷率を算定する場合

全ブレース数が4対で、うち1対の損傷程度がⅡ、1対の損傷程度がⅢである場合

$$\text{損傷率} = (1/4) \times 25\% + (1/4) \times 50\%$$

$$= 6.25\% + 12.5\% = 18.75\%$$

## ウ. 外部仕上の損傷により推定する場合

ブレースが確認できない時は、外部仕上の損傷から、耐力壁の損傷を推定する。

### (1) 調査箇所

耐力壁の外部仕上（開口部を除く。）

### (2) 主な損傷

・ひび割れ（幅約0.2mm以上）、ALC版・コンクリートブロック等仕上材の剥落・浮き上がり・目地のずれ等

### (3) 損傷の判定

外部仕上が次頁表のような損傷を受けたとき、その仕上部分が覆っていた面を損傷外部仕上面とする。

$$\text{損傷率} = \frac{\text{損傷外部仕上面積}}{\text{住家全周の外部仕上面積}} \times \text{各部分の損傷程度} (\%)$$

※外部仕上の各部分の損傷程度が異なる場合には、外部仕上全体の損傷率は、各部分の損傷程度を加重平均して算定する。

<表 耐力壁（構成比 50%）>

程度	損 傷 の 例 示	損傷程度
I	・ 仕上やパネルの目地にはっきりとしたひび割れが見られる。また、仕上材の目地にずれが見られる。	10%
II	・ 大きなひび割れ又は仕上の剥離が見られる。また、仕上材の目地の破壊が見られる。	25%
III	・ 全面にわたる大きな亀裂が見られ、面外への大きなはらみ出し、大きな剥落が見られる。	50%

(注)鉄骨造におけるブレースの損傷については、取り替えによる補修が可能であることが多く、ブレースの損傷のみによって、直接居住のための基本的機能を喪失することは少ないと考えられるので、本運用指針においては損傷程度をⅠからⅢの3区分とする。また、外部仕上の損傷から耐力壁の損傷を推定するため、外部仕上の損傷程度も同様の3区分とする。

(例) 外部仕上の損傷程度より耐力壁の損傷率を推定する場合

全外部仕上面の 1/4 に相当する部分の損傷程度がⅡ、1/4 に相当する部分の損傷程度がⅢである場合

$$\begin{aligned} \text{損傷率} &= (1/4) \times 25\% + (1/4) \times 50\% \\ &= 6.25\% + 12.5\% = 18.75\% \end{aligned}$$

## B. 鉄筋コンクリート造

### ○調査対象

柱又は耐力壁のどちらを調査するかについては、次のとおりとする。

- ①ラーメン構造の住家の場合は、柱を調査対象とする。
- ②壁式構造の住家の場合は、耐力壁を調査対象とする。

## ア. 柱の損傷により判定する場合

### (1) 調査箇所

ラーメン構造の、原則として被害の最も大きい階の柱（ただし、該当する階の調査が困難な場合は、1階の柱を調査箇所として代用して差し支えない。）

### (2) 主な損傷

- ・ コンクリートのひび割れ
- ・ コンクリートの剥落
- ・ 鉄筋の曲がりや破断等

### (3) 損傷の判定

#### 【柱】

下表のような損傷を受けた柱を損傷柱とする。損傷柱の算定は、柱1本を単位と

して行う。

なお、柱の損傷率が75%以上となる場合は、当該住家の損害割合を50%以上とし、「全壊」と判定する。

<表 柱（構成比50%）>

程度	損 傷 の 例 示	損傷程度
I	・近寄らないと見えにくい程度のひび割れ（幅約0.2mm以下）が生じている。	10%
II	・肉眼でははっきりと見える程度のひび割れ（幅約0.2mm～1mm）が生じているが、コンクリートの剥落は生じていない。	25%
III	・比較的大きなひび割れ（幅約1mm～2mm）が生じているが、コンクリートの剥落は極くわずかで、鉄筋は露出していない。	50%
IV	・大きなひび割れ（2mmを超える）が多数生じ、コンクリートの剥落も激しい。鉄筋が露出しているが、鉄筋の変形は見られない。	75%
V	・鉄筋が大きく露出しており、鉄筋の曲がり・破断が見られる。内部のコンクリートも崩れ落ち、柱の高さ方向の変形が生じている。	100%

$$\text{損傷率} = \frac{\text{損傷柱の本数}}{\text{柱の全数}} \times \text{各柱の損傷程度（\%）}$$

※各柱の損傷程度が異なる場合には、柱全体の損傷率は、各柱の損傷程度を加重平均して判定する。

（例1）柱の全数は4本。うち1本の損傷程度がI、1本の損傷程度がIIである場合

$$\begin{aligned} \text{損傷率} &= (1/4) \times 10\% + (1/4) \times 25\% \\ &= 2.5\% + 6.25\% = 8.75\% \end{aligned}$$

（補足）

柱の全数の損傷程度がやむを得ない事情により確認できないときには、確認済みの柱が過半を占めていれば、これにより損傷率を算定して差し支えない。

（例2）柱の全数は5本（1本未確認）。うち1本の損傷程度がII、2本の損傷程度がIIIである場合

$$\begin{aligned} \text{損傷率} &= (1/4) \times 25\% + (2/4) \times 50\% \\ &= 6.25\% + 25\% = 31.25\% \end{aligned}$$

## イ. 耐力壁の損傷により判定する場合

### （1）調査箇所

壁式構造の、原則として被害の最も大きい階の耐力壁（ただし、当該する階の調査が困難な場合は、1階の耐力壁を調査箇所として代用して差し支えない。）

## (2) 主な損傷

- ・コンクリートのひび割れ
- ・コンクリートの剥落
- ・鉄筋の曲がりや破断等

## (3) 損傷の判定

耐力壁が下表のような損傷を受けたとき、その仕上部分が覆っていた面積を損傷耐力壁面積とする。

なお、耐力壁の損傷率が75%となる場合は、当該住家の損害割合を50%以上とし、「全壊」と判定する。

<表 耐力壁（構成比50%）>

程度	損傷の例示	損傷程度
I	・近寄らないと見えにくい程度のひび割れ（幅約0.2mm以下）が生じている。	10%
II	・肉眼でははっきりと見える程度のひび割れ（幅約0.2mm～1mm）が生じているものの、コンクリートの剥落は生じていない。	25%
III	・比較的大きなひび割れ（幅約1mm～2mm）が生じているが、コンクリートの剥落は極くわずかであり、鉄筋は露出していない。	50%
IV	・大きなひび割れ（2mmを超える）が多数生じ、コンクリートの剥落も激しい。鉄筋が露出しているものの鉄筋の変形は見られない。	75%
V	・鉄筋が大きく露出しており、鉄筋の曲がり・破断が見られる。 ・大きなひび割れが生じ、内部のコンクリートも崩れ落ち、壁の向こうが透けて見える。	100%

$$\text{損傷率} = \frac{\text{損傷耐力壁面積}}{\text{住家全周の耐力壁面積}} \times \text{各部分の損傷程度} (\%)$$

※耐力壁の各部分の損傷程度が異なる場合には、耐力壁全体の損傷率は、各部分の損傷程度を加重平均して算定する。

(例) 全耐力壁面積の1/4に相当する部分の損傷程度がII、1/4に相当する部分の損傷程度がIVである場合

$$\begin{aligned} \text{損傷率} &= (1/4) \times 25\% + (1/4) \times 75\% \\ &= 6.25\% + 18.75\% = 25\% \end{aligned}$$

## 2-2. 床・梁

### A. 鉄骨造

#### (1) 調査箇所

##### 【床】

各階の床の仕上部分

##### 【梁】

柱と梁の接合部又は梁本体

#### (2) 主な損傷

##### 【床】

・仕上材の剥離、浮き、ひび割れ（幅約0.2mm以上）、変形等

##### 【梁】

・接合部又は梁本体の破断

#### (3) 損傷の判定

##### 【床】

床仕上部分が次頁表のような損傷を受けたとき、その仕上部分が覆っていた床面積を損傷床面積とする。

$$\text{損傷率} = \frac{\text{損傷床面積}}{\text{全床面積}} \times \text{各部分の損傷程度 (\%)}$$

※ 床の各部分の損傷程度が異なる場合には、床全体の損傷率は、各部分の損傷程度を加重平均して算定する。

##### 【梁】

次頁表のような損傷を受けた梁を損傷梁とする。梁の被害は、建物全体で面的に拡がるのが想定されるため、住家全周の見附面積（いわゆる正面面積）に対する、損傷梁が含まれる部分の面積の割合を算出する。

なお、梁の損傷率が75%以上となる場合は、当該住家の損害割合を50%以上とし、「全壊」と判定する。

$$\text{損傷率} = \frac{\text{損傷梁を含む部分の面積}}{\text{住家全周の見附面積}} \times \text{各梁の損傷程度 (\%)}$$

床、梁について各々調査を行い、その損害割合が異なる場合には、最も大きな数値をとり、当該項目の損害割合とする（ただし、床の損傷率が75%以上となる場合、当該住家はそれをもって直ちに「全壊」とは判定しない）。

<表 床・梁（構成比 10%）>

程度	損 傷 の 例 示	損傷程度
I	<b>【床】</b> ・一部にわずかなひび割れ（幅約 0.2mm～1mm）やはがれが生じている。 ・床仕上・畳に損傷が生じている。	10%
II	<b>【床】</b> ・各所にひび割れ（幅約 0.2mm～1mm）やはがれが生じている。 ・床仕上・畳に著しい損傷が生じている。	25%
III	<b>【床】</b> ・全体にひび割れ（幅約 0.2mm～1mm）やはがれが生じている。 ・床仕上・畳の大部分に著しい損傷が生じている。 <b>【梁】</b> ・接合部の変形が見られる。	50%
IV	<b>【床】</b> ・全体にひび割れ（幅約 1mm～5mm）や、仕上部分の剥離が生じている。 <b>【梁】</b> ・ボルトの一部破断あるいは、接合部の亀裂が見られる。	75%
V	<b>【床】</b> ・全体が変形し、仕上の大部分が剥落している。 <b>【梁】</b> ・接合部又は継手に大きな破断が見られる。	100%

(例1) 床

全床面積の 1/4 に相当する部分の損傷程度が I、1/2 の部分の損傷程度が II である場合  
 損傷率 = (程度 I の部分 / 全床面積) × 10% + (程度 II の部分 / 全床面積) × 25%  
 = (1/4) × 10% + (1/2) × 25%  
 = 2.5% + 12.5% = 15%

(例2) 梁

損傷程度が II の梁を含む部分の面積が、住家全周の見附面積の 1/4 で、損傷程度が IV の梁を含む部分の面積が、住家全周の見附面積の 1/4 である場合  
 損傷率 = (1/4) × 25% + (1/4) × 75%  
 = 6.25% + 18.75% = 25%

※例 1 と 2 の場合、当該項目の損傷率は 25% となる。

## B. 鉄筋コンクリート造

### (1) 調査箇所

#### 【床】

各階の床の仕上部分とその躯体部分

#### 【梁】

柱と梁の接合部又は梁本体

### (2) 主な損傷

#### 【床】

・仕上材の剥離、浮き、ひび割れ（幅約 0.2mm以上）、変形等

#### 【梁】

・接合部又は梁本体の破断  
・コンクリートのひび割れ、はがれ、鉄筋の変形等

### (3) 損傷の判定

#### 【床】

床仕上部分が次頁表のような損傷を受けたとき、その仕上部分が覆っていた床面積を損傷床面積とする。

$$\text{損傷率} = \frac{\text{損傷床面積}}{\text{全床面積}} \times \text{各部分の損傷程度 (\%)}$$

※床の各部分の損傷程度が異なる場合には、床全体の損傷率は、各部分の損傷程度を加重平均して算定する。

#### 【梁】

次頁表のような損傷を受けた梁を損傷梁とする。梁の被害は、建物全体で面的に拡がるのが想定されるため、住家全周の見附面積（いわゆる正面面積）に対する、損傷梁が含まれる部分の面積の割合を算出する。

なお、梁の損傷率が 75%以上となる場合は、当該住家の損害割合を 50%以上とし、「全壊」と判定する。

$$\text{損傷率} = \frac{\text{損傷梁を含む部分の面積}}{\text{住家全周の見附面積}} \times \text{各梁の損傷程度 (\%)}$$

床、梁について各々調査を行い、損害割合が異なる場合には、最も大きな数値を取り、当該項目の損害割合とする（ただし床の損傷率が 75%以上となる場合、当該住家はそれをもって直ちに「全壊」とは判定しない）。

<表 床・梁（構成比 10%）>

程度	損 傷 の 例 示	損傷程度
I	<b>【床】</b> ・一部にわずかなひび割れ（幅約 0.2mm～1mm）やはがれが生じている。 ・床仕上・畳に損傷が生じている。 <b>【梁】</b> ・近寄らないと見えにくい程度のひび割れ（幅約 0.2 mm以下）が生じている。	10%
II	<b>【床】</b> ・各所にひび割れ（幅約 0.2mm～1mm）やはがれが生じている。 ・床仕上・畳に著しい損傷が生じている。 <b>【梁】</b> ・肉眼ではっきりと見える程度のひび割れ（幅約 0.2 mm～1 mm）が生じているものの、コンクリートの剥落は生じていない。	25%
III	<b>【床】</b> ・全体にひび割れ（幅約 0.2mm～1mm）やはがれが生じている。 ・床仕上・畳の大部分に著しい損傷が生じている。 <b>【梁】</b> ・比較的大きなひび割れ（幅約 1mm～2mm）が生じているが、コンクリートの剥落は極くわずかであり、鉄筋は露出していない。	50%
IV	<b>【床】</b> ・全体にひび割れ（幅約 1mm～5mm）や、仕上部分の剥離が生じている。 <b>【梁】</b> ・大きなひび割れ（2mmを超える）が多数生じ、コンクリートの剥落も激しい。鉄筋が露出しているものの鉄筋の変形は見られない。	75%
V	<b>【床】</b> ・全体が変形し、仕上の大部分が剥落している。 <b>【梁】</b> ・鉄筋が大きく露出しており、鉄筋の曲がり・破断が見られる。内部のコンクリートも崩れ落ち、部材の軸心がずれている。	100%

(例1) 床

全床面積の 1/4 に相当する部分の損傷程度が I、1/2 の部分の損傷程度が II である場合  
 損傷率 = (程度 I の部分 / 全床面積) × 10% + (程度 II の部分 / 全床面積) × 25%  
 = (1/4) × 10% + (1/2) × 25%  
 = 2.5% + 12.5% = 15%

(例2) 梁

損傷程度が II の梁を含む部分の面積が、住家全周の見附面積の 1/4 で、損傷程度が IV の梁を含む部分の面積が、住家全周の見附面積の 1/4 である場合  
 損傷率 = (1/4) × 25% + (1/4) × 75%  
 = 6.25% + 18.75% = 25%

※例 1 と 2 の場合、当該項目の損傷率は 25% となる。

## 2-3. 外部仕上・雑壁・屋根

### (1) 調査箇所

【外部仕上】住家の外周壁の仕上部分とその下地部分（構造耐力上主要な部分を除く。）

【雑壁】バルコニー・玄関脇等の外側部分の仕上面

【屋根】屋根仕上面

### (2) 主な損傷

【共通】仕上材の剥離、浮き、ひび割れ（幅約0.2mm以上等）、ALC版・コンクリートブロック等仕上材の剥落・浮き上がり・目地のずれ等

### (3) 損傷の判定

外部仕上・雑壁・屋根の仕上部分が下表のような損傷を受けているとき、その仕上部分が覆っていた面を各々の損傷面積とする。

<表 外部仕上・雑壁・屋根（構成比10%）>

程度	損 傷 の 例 示	損傷程度
I	<p>【外部仕上】</p> <ul style="list-style-type: none"> <li>・仕上や仕上材の目地にわずかなひび割れ（幅約0.2mm）が見られる。</li> <li>・仕上材の隅角部にわずかな亀裂が生じている。</li> <li>・仕上材のわずかな剥離、目地のずれが見られる。</li> </ul> <p>【屋根・雑壁】</p> <ul style="list-style-type: none"> <li>・一部にひび割れ（幅約0.2mm～1mm）やはがれが生じている。</li> </ul>	10%
II	<p>【外部仕上】</p> <ul style="list-style-type: none"> <li>・仕上やパネルの目地にはっきりとしたひび割れが見られる。</li> <li>・仕上材の目地にずれが見られる。</li> <li>・仕上材が部分的に剥離している。</li> </ul> <p>【屋根・雑壁】</p> <ul style="list-style-type: none"> <li>・各所にひび割れ（幅約0.2mm～1mm）やはがれが生じている。</li> </ul>	25%
III	<p>【外部仕上】</p> <ul style="list-style-type: none"> <li>・大きなひび割れ又は仕上の剥離が見られる。</li> <li>・仕上材が部分的に剥離・剥落している。</li> </ul> <p>【屋根・雑壁】</p> <ul style="list-style-type: none"> <li>・全体にひび割れ（幅約0.2mm～1mm）やはがれが生じている。</li> </ul>	50%
IV	<p>【外部仕上】</p> <ul style="list-style-type: none"> <li>・仕上の面外へのはらみ出し、又は剥落が見られる。</li> <li>・仕上材の破壊、崩落が一部見られる。</li> </ul> <p>【屋根・雑壁】</p> <ul style="list-style-type: none"> <li>・全体にひび割れ（幅約1mm～5mm）やはがれが生じている。</li> </ul>	75%
V	<p>【外部仕上】</p> <ul style="list-style-type: none"> <li>・全面にわたる大きな亀裂が見られ、面外への大きなはらみ出し、大きな剥落が見られる。</li> </ul> <p>【屋根・雑壁】</p> <ul style="list-style-type: none"> <li>・全体が変形し、仕上の大部分が剥落している。</li> </ul>	100%

$$\text{損傷率} = \frac{\text{損傷（外部仕上・雑壁・屋根）面積}}{\text{住家全周の（外部仕上・雑壁・屋根）面積}} \times \text{各部分の損傷程度（\%）}$$

(例) 住家全周の外部仕上・雑壁・屋根面積の 1/4 に相当する部分の損傷程度がⅡで、1/4 の部分の損傷程度がⅣである場合

$$\begin{aligned} \text{損傷率} &= (1/4) \times 25\% + (1/4) \times 75\% \\ &= 6.25\% + 18.75\% = 25\% \end{aligned}$$

## 2-4. 内部仕上・天井

### (1) 調査箇所

住家の内壁の仕上及び天井の仕上部分とその下地部分

### (2) 主な損傷

#### 【内部仕上】

・目地切れ、ずれ、剥離、ひび割れ（幅約0.3mm以上）、脱落、浮き等

#### 【天井】

・天井板の隙間、浮き、不陸、垂れ下がり、歪み、脱落等

### (3) 損傷の判定

#### 【内部仕上】

#### ① モルタル塗り仕上の壁及びしっくい塗り仕上の壁の場合

損傷面積は、補修の見切りのつく範囲までとし、次頁表のような損傷を受けた範囲の水平長さを求めたうえで、天井高を高さとして損傷内壁面積を算出する。

#### ② 合板壁やボードの場合

合板やボード1枚を単位として判定し、表面に損傷がなくとも、目地切れやずれが発生している場合は損傷とする。

#### 【天井】

損傷面積は、補修の見切りのつく範囲までとし、住家の全天井のうちで、次頁表のような損傷を受けた天井が占める割合を求める。

各々の損傷の状況は次頁表のとおり。

$$\text{損傷率} = \frac{\text{損傷内部仕上・天井面積}}{\text{全内部仕上・天井面積}} \times \text{各部分の損傷程度 (\%)}$$

※各部分の損傷程度が異なる場合には、内部仕上・天井全体の損傷率は、各部分の損傷程度を加重平均して算定する。

※建具（サッシ・ドア等）の上下に接する内壁（腰壁・垂れ壁）の部分については、建具（サッシ・ドア等）と内壁（腰壁・垂れ壁）の面積を比較し、大きい方の部位を調査対象とする。

＜表 内部仕上・天井（構成比10％）＞

程度	損傷の例示	損傷程度
I	<b>【内部仕上】</b> ・塗り壁隅角部にわずかなひび割れが生じている。 ・内壁合板にわずかなずれが生じている。 ・ボードの目地部にわずかなずれが生じている。 <b>【天井】</b> ・天井板にわずかな隙間が生じている。	10%
II	<b>【内部仕上】</b> ・内壁周辺部に隙間が生じている。 ・内壁合板にずれが生じている。 ・タイルの目地に亀裂が生じている。 ・ボードの目地部にひび割れやずれが生じている。 <b>【天井】</b> ・天井板に隙間が生じている。	25%
III	<b>【内部仕上】</b> ・内壁合板に剥離、浮きが見られる。 ・タイルが剥離を生じている。 ・クロスが破れている。 ・ボードの目地部に著しいずれ、釘打部の部分的な浮き上がり、隅角部の破損が生じている。 <b>【天井】</b> ・天井面にわずかな不陸が生じている（天井面で見える場合は見切りは不要。調査する内壁1面を損傷程度50%の損傷として算定する。）。 ・天井板の浮きが生じている。 ・塗天井に亀裂が生じている。	50%
IV	<b>【内部仕上】</b> ・内壁合板に剥離、脱落が見られる。 ・タイルが剥落している。 ・ボードの釘の浮き上がりが見られ、脱落が生じている。 <b>【天井】</b> ・天井面に歪み、不陸が見られる。 ・天井板のずれが見られる。 ・塗天井に剥離が見られる。	75%
V	<b>【内部仕上】</b> ・全ての仕上材が脱落している（見切りは不要。調査する壁1面を100%の損傷として算定する。）。 <b>【天井】</b> ・天井面に著しい不陸が見られる。 ・天井板が脱落している。	100%

(例) 全内部仕上・天井面積の1/4に相当する部分の損傷程度がIで、1/2の部分の損傷程度がIIIである場合

$$\begin{aligned}
 \text{損傷率} &= (1/4) \times 10\% + (1/2) \times 50\% \\
 &= 2.5\% + 25\% = 27.5\%
 \end{aligned}$$

## 2-5. 建具

### (1) 調査箇所

窓、出入口等住家の開口部あるいは各室の間仕切の箇所等の建具(サッシ、板戸、かまち戸、襖、障子等)

### (2) 主な損傷

・開閉困難・不能、変形、破損、ガラスの破損、かまちの破損等

### (3) 損傷の判定

建具1枚を単位として判定し、下表のような損傷を受けた建具を損傷建具とする。

<表 建具(構成比5%)>

程度	損傷の例示	損傷程度
I	【襖、障子】家具の倒れ込み等によって襖紙、障子紙が破損し、張り替えが必要である。 【木製サッシ】可動部にわずかな歪みが生じ、開閉が困難となっている。 【アルミサッシ】可動部、鍵にわずかな変形が生じ、開閉が困難になっている。 【ドア】変形はしていないものの、表面の傷が著しい。	10%
II	【木製サッシ】壁面との間に隙間が生じている。 【アルミサッシ】鍵の破損や、ビードのはずれが見られる。あるいは開閉が不能になっている。 【ドア】蝶番に変形が見られ、取り付け部がはずれている。	25%
III	【襖、障子】可動部が破損しているが、かまちに損傷は見られない。 【木製サッシ】破損し、開閉が不能になっている。 【アルミサッシ】ガラスが破損している。	50%
IV	【襖、障子】可動部が破損しており、かまちに一部欠損、ひび割れが見られる。 【木製サッシ】可動部の破損に加え、かまちに一部欠損、ひび割れが見られる。 【アルミサッシ】可動部が全損しており、枠の一部に変形が見られる。	75%
V	【襖、障子】かまちの損傷が著しく、交換が必要である。 【木製サッシ、木製建具】破壊されている。 【アルミサッシ】枠ごとはずれて破壊されている。 【アルミドア、木製ドア】破壊されている。	100%

$$\text{損傷率} = \frac{\text{損傷建具数}}{\text{全建具数}} \times \text{各建具の損傷程度} (\%)$$

※各建具の損傷程度が異なる場合には、建具全体の損傷率は、加重平均して算定する。

※内壁(腰壁・垂れ壁)の上下に接する建具(サッシ・ドア等)の部分については、建具(サッシ・ドア等)と内壁(腰壁・垂れ壁)の面積を比較し、大きい方の部位を調査対象とする。

(例) 全建具数は10枚で、損傷程度IIが2枚、損傷程度IIIが2枚、損傷程度Vが4枚ある場合

$$\begin{aligned} \text{損傷率} &= (\text{程度IIの建具数}/\text{全建具数}) \times 25\% + (\text{程度IIIの建具数}/\text{全建具数}) \times 50\% + (\text{程度Vの建具数}/\text{全建具数}) \times 100\% \\ &= (2/10) \times 25\% + (2/10) \times 50\% + (4/10) \times 100\% \\ &= 5\% + 10\% + 40\% = 55\% \end{aligned}$$

## 2-6. 設備等（外部階段を含む。）

### （1）調査箇所

#### 【住家外（構成比：5%）】

高架水槽・受水槽、外部階段等の外部から目視できる設備

なお、配線・配管等外部から目視できない設備については、本運用指針においては、「柱（又は耐力壁）」に含まれているものとする。

#### 【住家内（構成比：10%）】

水廻りの衛生設備等の設備（システムキッチン、洗面台、便器、ユニットバス、配管の取り付け口等）

### （2）主な損傷

- ・設備本体の損壊、配管の折損、はずれ等

### （3）損傷の判定

#### 【住家外】

個別の設備の損壊に応じて、100%の範囲内で損傷率を判定する。

なお、上記の他、調査対象と認められる設備があれば、100%の範囲内で適宜損傷率を算定しても差し支えない。

#### 【住家内】

個別の設備の損壊に応じて、100%の範囲内で損傷率を判定する。

個別の設備の損傷率の目安は次のとおりとする。

- ・浴室の設備については、30%の範囲内で損傷率を判定する（再使用が不可能な程度に著しく損傷した場合を30%とする。）。
- ・台所の設備については、30%の範囲内で損傷率を判定する（再使用が不可能な程度に著しく損傷した場合を30%とする。）。
- ・水廻りの衛生設備等の設備（浴室及び台所を除く。）については、40%の範囲内で損傷率を算定する（全ての設備が再使用不可能な程度に著しく損傷した場合を40%とする）。

なお、上記の他、調査対象と認められる設備があれば、100%の範囲内で適宜損傷率を算定しても差し支えない。

（例）浴室の設備に、業者による修理が必要な程度の損傷があり、トイレの便器に再使用不可能な程度の著しい損傷があった場合

$$\begin{aligned} \text{損傷率} &= (\text{浴室の設備の損傷率}) + (\text{その他の設備の損傷率}) \\ &= 20\% + 10\% = 30\% \end{aligned}$$

### 3. 被災者から再調査の依頼があった場合の対応

第2次調査実施後、被災者から判定結果に関する再調査の依頼があった場合には、当該被災者の依頼の内容を精査し、再調査が必要と考えられる点があれば、その点について再調査を行う。

再調査に基づく住家の被害の程度の判定結果については、理由とともに当該被災者に示す。

## ＜第2編 水害による被害＞

水害による被害とは、豪雨や台風等により、浸水することによる住家の機能損失等の損傷、津波や河川の氾濫に伴う水流やがれきの衝突等による損傷及び水害に伴う宅地の流出や土砂の堆積等の地盤被害による住家の損傷をいう。

なお、水害によって土砂等が住家及びその周辺に一様に堆積している場合には、「第4編 液状化等の地盤被害による被害」に定める方法で調査を行うことも可能である。

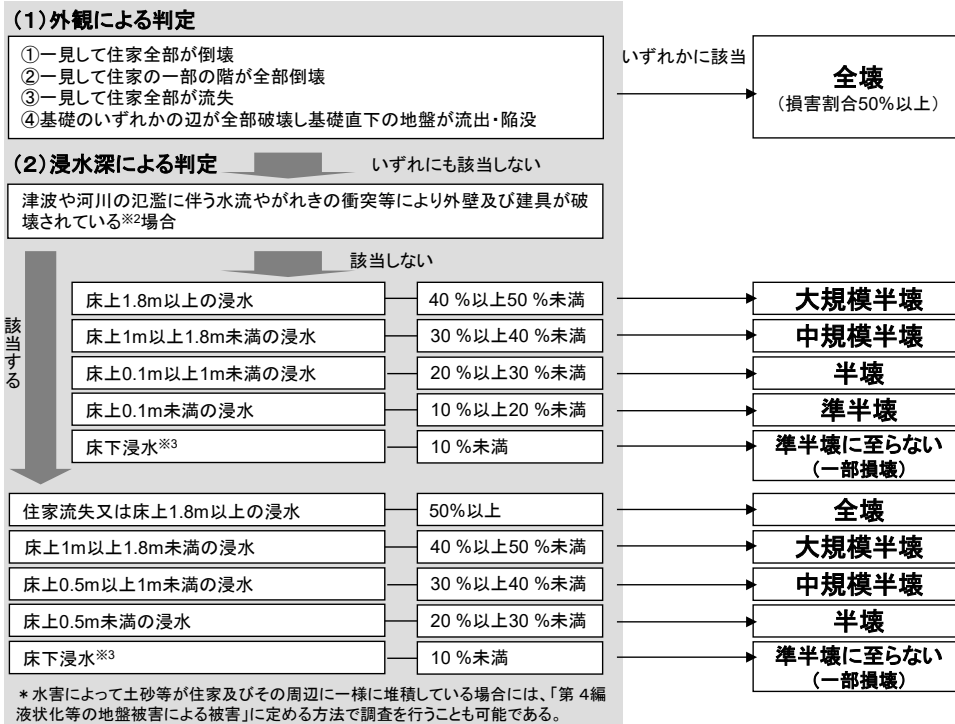


## 【木造・プレハブ】

※木造・プレハブとは、在来工法（軸組工法）による木造住宅、枠組壁工法による住宅、木質系プレハブ住宅、鉄骨系プレハブ住宅を指す。

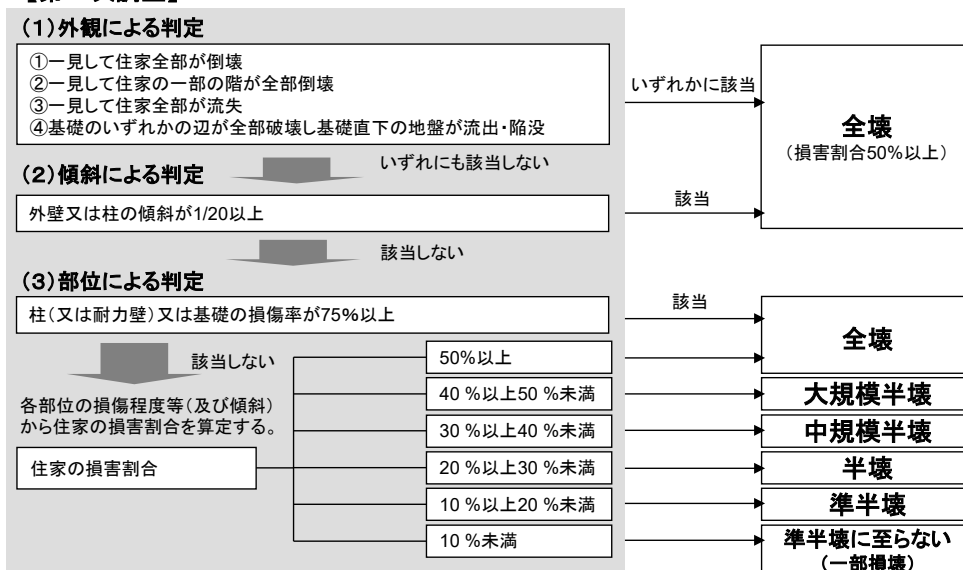
## <被害認定フロー（水害による被害 木造・プレハブ）>

### 【第1次調査】※1 戸建ての1～2階建ての場合



### 【第2次調査】

被災者から申請があった場合 (※) 戸建ての1～2階建てでない場合は、第2次調査から開始する



### 【被災者から再調査の依頼があった場合の対応】 被災者から再調査の依頼があった場合

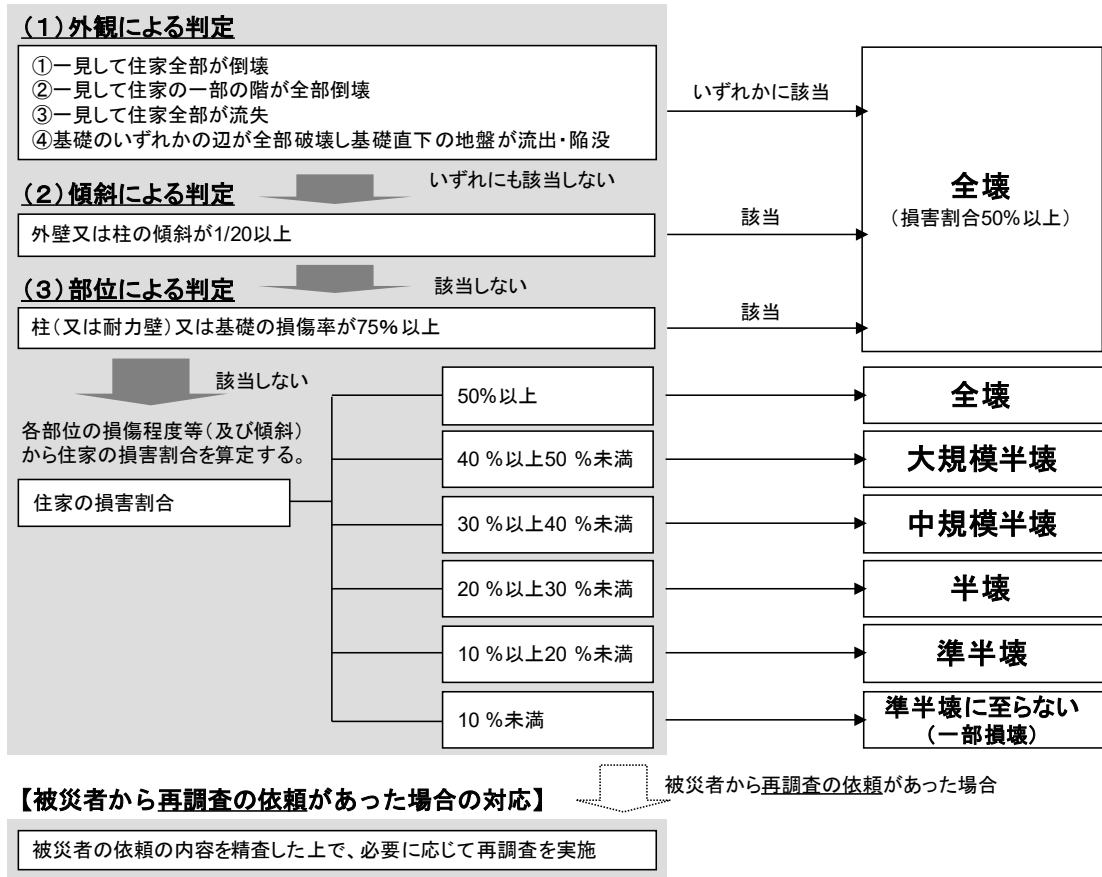
被災者の依頼の内容を精査した上で、必要に応じて再調査を実施

※1 傾斜を測定した場合は、その結果を調査票に記載しておくことも考えられる。なお、具体的な傾斜の測定方法は「2. 第2次調査に基づく判定(2) 傾斜による判定」を参照のこと。

※2 外観目視により把握可能な「外壁」及び「建具」(サッシ・ガラス・ドア)の損傷程度が50～100%(程度Ⅲ～Ⅴで、浸水による損傷を除く。)に該当する損傷をいう。

※3 水害に加え、風害等による複合的な災害による被害が発生している場合等には、第2次調査から開始する。

**【調査】 戸建ての1～2階建てでない場合**



## 1. 第1次調査に基づく判定

第1次調査の対象は、【木造・プレハブ】戸建ての1～2階建てであるものが対象である。

外観の損傷状況及び浸水深の目視による把握を行う。調査により把握した住家の外観の損傷状況、浸水深により、住家の損害割合を算定し、被害認定基準等に照らして、住家の被害の程度を判定する。

### (1) 外観による判定

外観目視調査により判定する。

一見して住家全部が倒壊している場合、一見して住家の一部の階が全部倒壊している場合、一見して住家全部が流失している場合又は基礎のいずれかの辺が全部破壊しており、かつ破壊している基礎直下の地盤が流出、陥没等している場合は、当該住家の損害割合を50%以上とし、「全壊」と判定して、調査を終了する。

また、発災前後の航空写真等が入手でき、これらを活用することが調査の効率化・迅速化に資すると判断される場合には、当該航空写真等を活用して判定することが可能である。

例えば、被災した住家の周辺を含む被害の状況により、瓦礫等で当該住家に近づくことができない場合や現地で安全に調査が行えない場合、又は倒壊、流失等した住家が集中していると想定される場合などが考えられる。

これらの場合において、航空写真等から発災後の当該住家の屋根の軸がずれている又は屋根の位置が変わっている等、明らかに住家全部が倒壊している、一部の階が全部倒壊している又は住家全部が流失していると判定できる場合には、当該航空写真等により判定した結果をもって「全壊」の被害認定を行うことも可能である。

なお、明らかに住家全部が倒壊している、一部の階が全部倒壊している又は住家全部が流失していると判定できない場合には、現地調査を行うこととなる。

### (2) 浸水深による判定

外観目視調査により、浸水深を把握し、表1により被害の程度を判定する。ただし、津波や河川の氾濫に伴う水流やがれきの衝突等により外壁及び建具が破壊されている場合は、表2により被害の程度を判定する。また、水害に加えて、風害等による複合的な被害が発生している場合等には、第2次調査から開始する。

「津波や河川の氾濫に伴う水流やがれきの衝突等により外壁及び建具が破壊されている場合」とは、外観目視により把握可能な「外壁」及び「建具」(サッシ・ガラス・ドア)のそれぞれ1個所以上に、損傷程度が50～100% (程度Ⅲ～Ⅴで、浸水による損傷を除く。)に該当する損傷が発生している場合をいう。なお、この場合、浸水深は最も浅い部分で測定する。

(表1)

床上1.8m以上	住家の損害割合 40%以上	大規模半壊	<input type="checkbox"/>
床上1m以上 1.8m未満の浸水	住家の損害割合 30%以上	中規模半壊	<input type="checkbox"/>
床上0.1m以上 1m未満の浸水	住家の損害割合 20%以上	半壊	<input type="checkbox"/>
床上0.1m未満の浸水	住家の損害割合 10%以上	準半壊	<input type="checkbox"/>
床下浸水	住家の損害割合 10%未満	準半壊に 至らない (一部損壊)	<input type="checkbox"/>

※ 浸水深は玄関内、掃き出し窓等の浸水痕により測定することが考えられる。

※ スマートフォン等の撮影画像から算出した浸水深を用いることも可能。

※ 区域内にある【木造・プレハブ】戸建ての1～2階建ての住家において、床上1.8m以上浸水したことが一見して明らかな場合、サンプル調査（当該区域の四隅に立地する住家の調査）により、当該区域内の当該住家すべてを「大規模半壊」と判定する。また、区域全体をドローンで撮影・3次元化して算出された浸水深により、明らかに床上1.8m以上浸水したことが確認できる場合も、当該区域内の当該住家すべてを「大規模半壊」と判定する。

なお、区域内に上記以外の住家があってもサンプル調査は可能であり、これらの住家については、別途第2次調査により判定する。

(表 2)

	<b>床上1.8m以上の浸水</b> (浸水深の最も浅い部分で測定)	<b>住家の損害割合 50%以上</b>	<b>全壊</b>	<input type="checkbox"/>
	<b>床上1m以上 1.8m未満の浸水</b> (浸水深の最も浅い部分で測定)	<b>住家の損害割合 40%以上</b>	<b>大規模半壊</b>	<input type="checkbox"/>
	<b>床上0.5m以上 1m未満の浸水</b> (浸水深の最も浅い部分で測定)	<b>住家の損害割合 30%以上</b>	<b>中規模半壊</b>	<input type="checkbox"/>
	<b>床上0.5m未満の浸水</b> (浸水深の最も浅い部分で測定)	<b>住家の損害割合 20%以上</b>	<b>半壊</b>	<input type="checkbox"/>
	<b>床下浸水</b> (浸水深の最も浅い部分で測定)	<b>住家の損害割合 10%未満</b>	<b>準半壊に 至らない (一部損壊)</b>	<input type="checkbox"/>

※ 区域内にある【木造・プレハブ】戸建ての1～2階建ての住家において、津波や河川の氾濫に伴う水流やがれきの衝突等により外壁及び建具が破壊されることが被害状況から判断できる場合、当該区域内の当該住家すべてに表2を適用することが可能。

さらに、床上1.8m以上浸水したことが一見して明らかな場合、サンプル調査（当該区域の四隅に立地する住家の調査）により、当該区域内の当該住家すべてを「全壊」と判定する。また、区域全体をドローンで撮影・3次元化して算出された浸水深により、明らかに床上1.8m以上浸水したことが確認できる場合も、当該区域内の当該住家すべてを「全壊」と判定する。

なお、区域内に上記以外の住家があってもサンプル調査は可能であり、これらの住家については、別途第2次調査により判定する。

※ 水害によって土砂等が住家及びその周辺に様に堆積している場合には、「第4編 液状化等の地盤被害による被害」に定める方法で調査を行うことも可能である。

【外壁・建具の損傷程度 50～100%（浸水による損傷を除く。）の損傷の例示】

程度	損傷の例示	損傷程度
III	<p>(外壁)  <b>【モルタル塗り仕上等】</b> 仕上材が脱落している。  <b>【ボード】</b> 目地部に著しいずれ、面材釘打部の部分的な浮き上がり、ボード隅角部の破損が生じている。</p> <p>(建具)  <b>【木製サッシ】</b> 破損し、開閉が不能になっている。  <b>【アルミサッシ】</b> ガラスが破損している。</p>	50%
IV	<p>(外壁)  <b>【モルタル塗り仕上等】</b> 仕上材が脱落しており、下地材にひび割れが生じている。  <b>【ボード】</b> 釘の浮き上がり、ボードの脱落が見られる。</p> <p>(建具)  <b>【木製サッシ】</b> 可動部の破損に加え、かまちに一部欠損、ひび割れが見られる。  <b>【アルミサッシ】</b> 可動部が全損しており、枠の一部に変形が見られる。</p>	75%
V	<p>(外壁)  <b>【共通】</b>          ・ 全ての仕上材が脱落している。          ・ 下地材に破損が生じている。</p> <p>(建具)  <b>【木製サッシ、木製建具】</b> 破壊されている。  <b>【アルミサッシ】</b> 枠ごとはずれて破壊されている。  <b>【アルミドア、木製ドア】</b> 破壊されている。</p>	100%

## 2. 第2次調査に基づく判定

第2次調査の対象は、第1次調査を実施した住家の被災者から申請があったもの、第1次調査を実施したが判定には至らなかったもの又は第1次調査の対象に該当しないものが対象である。

第2次調査は、外観の損傷状況の目視による把握、住家の傾斜の計測、浸水深の確認及び住家の主要な構成要素ごとの損傷程度等の目視による把握を行う。調査により把握した住家の外観の損傷状況、住家の傾斜、部位ごとの損傷程度等により、住家の損害割合を算定し、被害認定基準等に照らして、住家の被害の程度を判定する。

### (1) 外観による判定

外観目視調査により判定する。

一見して住家全部が倒壊している場合、一見して住家の一部の階が全部倒壊している場合、一見して住家全部が流失している場合又は基礎のいずれかの辺が全部破壊しており、かつ破壊している基礎直下の地盤が流出、陥没等している場合は、当該住家の損害割合を50%以上とし、「全壊」と判定して、調査を終了する。

また、発災前後の航空写真等が入手でき、これらを活用することが調査の効率化・迅速化に資すると判断される場合には、当該航空写真等を活用して判定することが可能である。

例えば、被災した住家の周辺を含む被害の状況により、瓦礫等で当該住家に近づくことができない場合や現地で安全に調査が行えない場合、又は倒壊、流失等した住家が集中していると想定される場合などが考えられる。

これらの場合において、航空写真等から発災後の当該住家の屋根の軸がずれている又は屋根の位置が変わっている等、明らかに住家全部が倒壊している、一部の階が全部倒壊している又は住家全部が流失していると判定できる場合には、当該航空写真等により判定した結果をもって「全壊」の被害認定を行うことも可能である。

なお、明らかに住家全部が倒壊している、一部の階が全部倒壊している又は住家全部が流失していると判定できない場合には、現地調査を行うこととなる。

### (2) 傾斜による判定

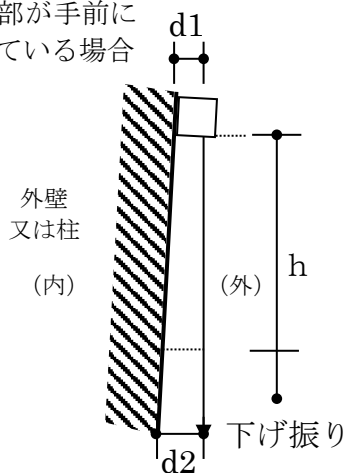
外壁又は柱の傾斜の測定により、判定する。

傾斜は原則として住家の1階部分の外壁の四隅又は四隅の柱を計測して単純平均したものとする。

## ■下げ振りによる調査

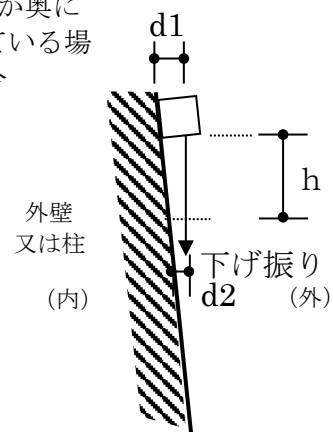
下げ振りを用いる場合の傾斜の測り方は下図を参考のこと。

(図1) 建物上部が手前に傾斜している場合



$$\text{傾斜} = (d2 - d1) / h$$

(図2) 建物上部が奥に傾斜している場合



$$\text{傾斜} = (d1 - d2) / h$$

傾斜は、下げ振りの垂直長さ（h）に対して、水平寸法（d : d 2 - d 1 又は d 1 - d 2）の占める割合を計算して測定する。

傾斜が 1/20 以上の場合は、当該住家の損害割合を 50%以上とし、「全壊」と判定して、調査を終了する。

傾斜が 1/60 以上 1/20 未満の場合は、傾斜による損害割合を 15%とし、部位による判定を行う。

また、傾斜が 1/60 未満である場合は、傾斜による判定は行わず、部位による判定を行う。

(例) 傾斜の測り方 (木造・プレハブ)

下げ振りの垂直部分の長さ h=1,200mmの場合

傾 斜		判 定
傾斜 (d/h)	h=1,200mmの場合	
$(d/h) \geq 1/20$	$d \geq 60\text{mm}$	住家の損害割合を 50%以上とし、「全壊」とする。
$1/60 \leq (d/h) < 1/20$	$20\text{mm} \leq d < 60\text{mm}$	傾斜による損害割合を 15%とし、部位による判定を行う。
$(d/h) < 1/60$	$d < 20\text{mm}$	傾斜による判定は行わず、部位による判定を行う。

### (3) 部位による判定

住家を「屋根」「柱（又は耐力壁）」「床（階段を含む。）」「外壁」「内壁」「天井」「建具」「基礎」「設備」に区分し、各部位の損傷率（各部位の被害の程度）を外観目視及び内部立入により把握し、それに部位別の構成比（P2-15 表参照）を乗じたもの（部位別損害割合）の合計（住家の損害割合）を算定する。

#### 【2階建等の住家における1階等の価値を考慮した損害割合の算定】

2以上の階を有する住家（1世帯で2以上の階を使用している場合に限る。）にあつては、各部位（基礎を除く。）について、上記により算定した部位別の損害割合に代えて、次の①及び②の割合を合計した割合を各部位の損害割合とすることができる。ただし、各部位の損害割合は、P2-15 表に定める各部位の部位別構成比を超えることはできないものとする。

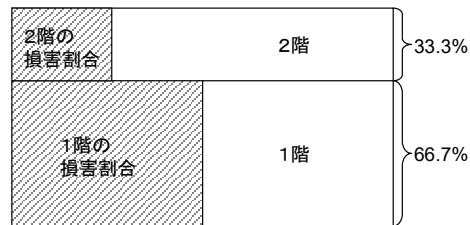
- ①各部位のうち、1階（1階以外の階で、台所、食堂及び居間の全ての室を有する階が存する住家にあつては、当該階）に存する部分に係る損害割合を1.25倍した割合
- ②各部位のうち、1階（1階以外の階で、台所、食堂及び居間の全ての室を有する階が存する住家にあつては、当該階）以外の階に存する部分に係る損害割合を0.5倍した割合

なお、①及び②において各階の損害割合に乗じる係数（1.25及び0.5）は、一般的な住家として1階と2階の床面積比が2：1程度の住家を想定して、設定した係数である。住家の1階と2階の床面積比が、これと大きく異なる場合等においては、別途各階の損害割合に乗じる係数を設定することも必要なことと考えられる。

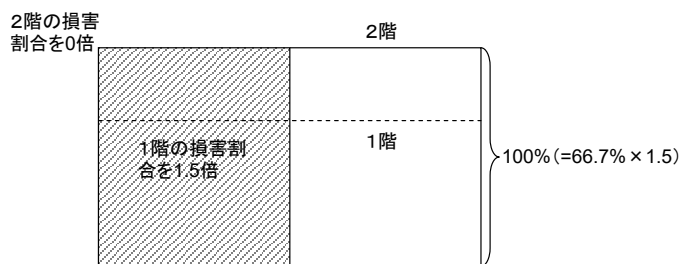
(参考：各階の損害割合に乘じる係数の考え方)

1階と2階の床面積比が2：1である住家を標準モデルとして、住家全体で判定した場合の損害割合（i）と1階のみを1つの住家とみなして判定した場合の損害割合（ii）の平均値（iii）を当該住家の損害割合とするという考え方にに基づき、各階の損害割合に乘じる係数を設定している。

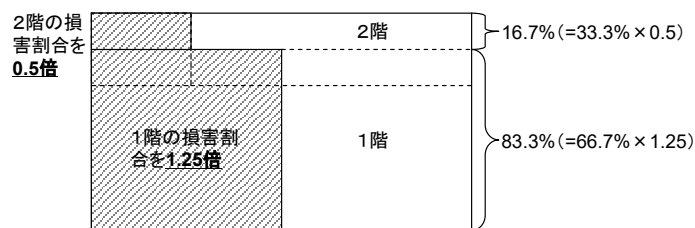
(i) 住家全体で判定した場合の損害割合



(ii) 1階のみを1つの住家とみなして判定した場合の損害割合



(iii) (i) と (ii) の平均値



※ (i) ~ (iii) のいずれも斜線部分の割合が、それぞれの方法により算定された住家の損害割合を表す。

住家の損害割合が 50%以上の場合を「全壊」、40%以上 50%未満の場合を「大規模半壊」、30%以上 40%未満の場合を「中規模半壊」、20%以上 30%未満の場合を「半壊」、10%以上 20%未満の場合を「準半壊」、10%未満の場合を「準半壊に至らない（一部損壊）」と判定する。

＜表 木造・プレハブ住家の部位別構成比＞

部 位 名 称	構 成 比
屋根	15 %
柱（又は耐力壁）	15 %
床（階段を含む。）	10 %
外壁	10 %
内壁	10 %
天井	5 %
建具	15 %
基礎	10 %
設備	10 %

「(2) 傾斜による判定」により外壁又は柱の傾斜が 1/60 以上 1/20 未満と測定された場合は、

①「傾斜」(=15%) + 「屋根」 + 「床（階段を含む。）」 + 「外壁」 + 「内壁」  
+  
「天井」 + 「建具」 + 「設備」の損害割合の合計  
(「柱（又は耐力壁）」及び「基礎」の損害割合を「傾斜」の損害割合 (=15%) に置き換える。)

②全ての部位別損害割合の合計  
のいずれか大きな数値をとり、判定する。

また、柱（又は耐力壁）又は基礎は、その損傷程度によっては居住のための基本的機能そのものが喪失することもあるので、本運用指針においては、いずれかの損傷率が 75%以上となる場合は、当該住家の損害割合を 50%以上とし、「全壊」と判定する。

## 2-1. 屋根

### (1) 調査箇所

屋根葺材（瓦、石綿スレート、厚型スレート、波形鉄板、薄鉄板、ガラス屋根）、小屋組（和小屋、洋小屋）、屋上仕上面、屋根断熱材・屋根防水材、屋根下地材

### (2) 主な損傷

- ・瓦等屋根葺材のずれ、破損、落下、不陸、はがれ、小屋組の破損等
- ・浸水によるスレート等屋根葺材の汚損、浮き
- ・浸水による屋根断熱材・屋根防水材の機能損失
- ・浸水による下地材の損傷

### (3) 損傷の判定

下表のような損傷を受けた葺材等の面を損傷屋根面とする。

<表 屋根（構成比 15%）>

程度	損傷の例示	損傷程度
I	・棟瓦（がんぶり瓦、のし瓦）の一部がずれ、破損が生じている（棟瓦の損傷が認められる場合は棟瓦を挟む両屋根面で損傷を算定する。）。	10%
II	・棟瓦のずれ、破損、落下が著しいが、その他の瓦の破損は少ない。 ・一部のスレート（金属製を除く。）にひび割れが生じている。 ・浸水により屋根葺材等に浮きが見られる。	25%
III	・棟瓦が全面的にずれ、破損あるいは落下している。 ・棟瓦以外の瓦もずれが著しい。 ・浸水により屋根断熱材・屋根防水材の機能損失が見られる。 ・浸水によりスレート等屋根葺材の損傷又は脱落が見られる。 ・浸水により下地材の損傷が見られる。	50%
IV	・屋根に若干の不陸が見られる。 ・小屋組の一部に破損が見られる。 ・瓦がほぼ全面的にずれ、破損又は落下している。 ・スレート（金属製を除く。）のひび割れ、ずれが著しい。 ・金属板葺材のジョイント部に、はがれ等の損傷が見られる。 ・屋上仕上面に破断や不陸が生じている。	75%
V	・屋根に著しい不陸が見られる。 ・小屋組の損傷が著しく、葺材の大部分が損傷を受けている。 ・屋上仕上面全面にわたって大きな不陸、亀裂、剥落が見られる。	100%

$$\text{損傷率} = \frac{\text{損傷屋根面積}}{\text{全屋根面積}} \times \text{各部分の損傷程度} (\%)$$

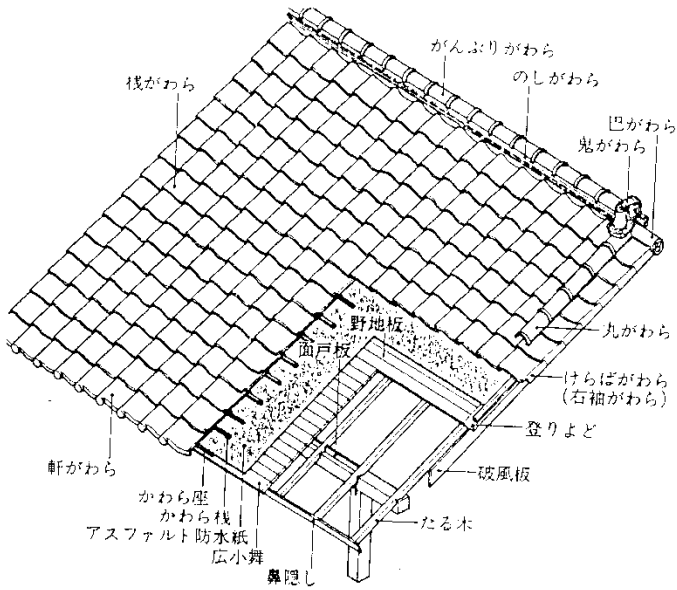
※各屋根面の各部分の損傷程度が異なる場合には、屋根全体の損傷率は、各部分の損傷程度を加重平均して算定する。

(例) 全屋根面積の1/4に相当する部分の損傷程度がⅡ、1/2の部分の損傷程度がⅢである場合

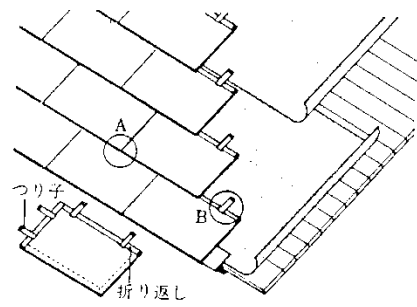
$$\begin{aligned}\text{損傷率} &= (\text{程度Ⅱの部分} / \text{全屋根面積}) \times 25\% + (\text{程度Ⅲの部分} / \text{全屋根面積}) \times 50\% \\ &= (1/4) \times 25\% + (1/2) \times 50\% \\ &= 6.25\% + 25\% = 31.25\%\end{aligned}$$

<参考>屋根図解 (再掲)

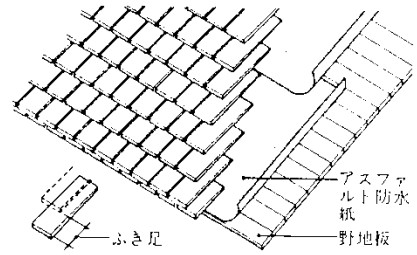
図版出典:「建築構法」市ヶ谷出版社



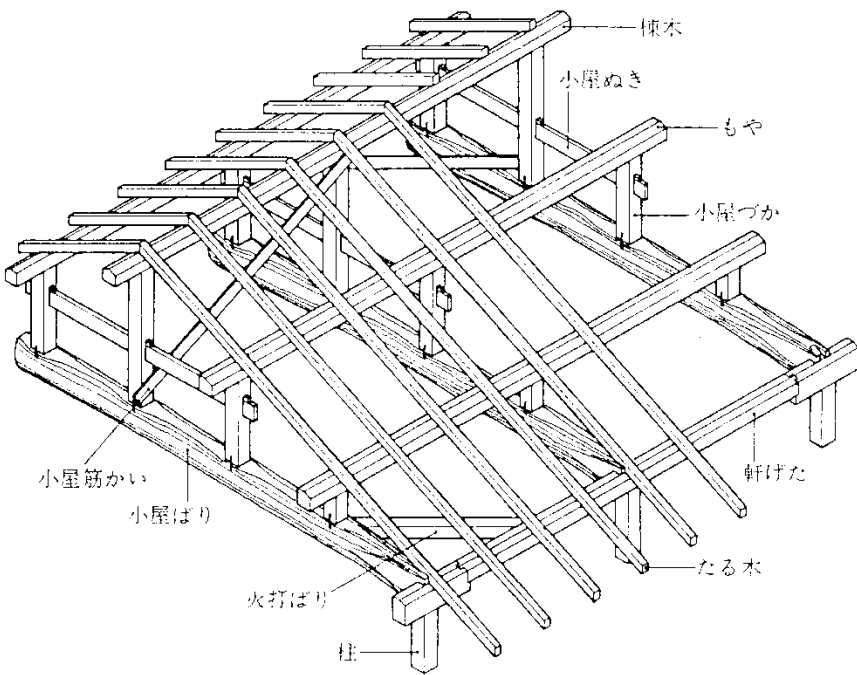
棧瓦葺き



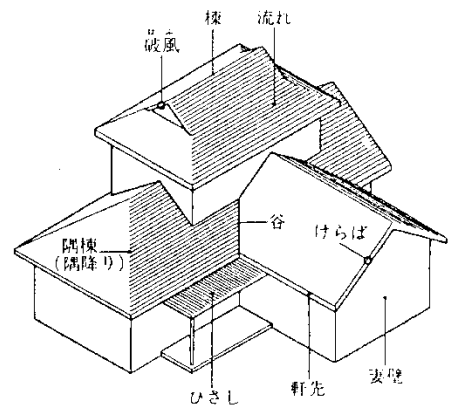
金属板葺き (一文字葺き)



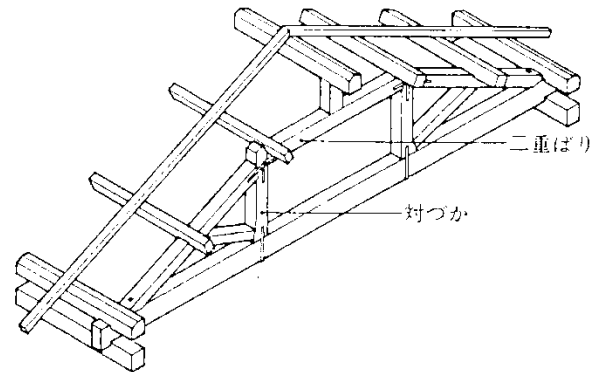
シングル葺き



和小屋



屋根の各部の名称



洋小屋

## 2-2. 柱（又は耐力壁）

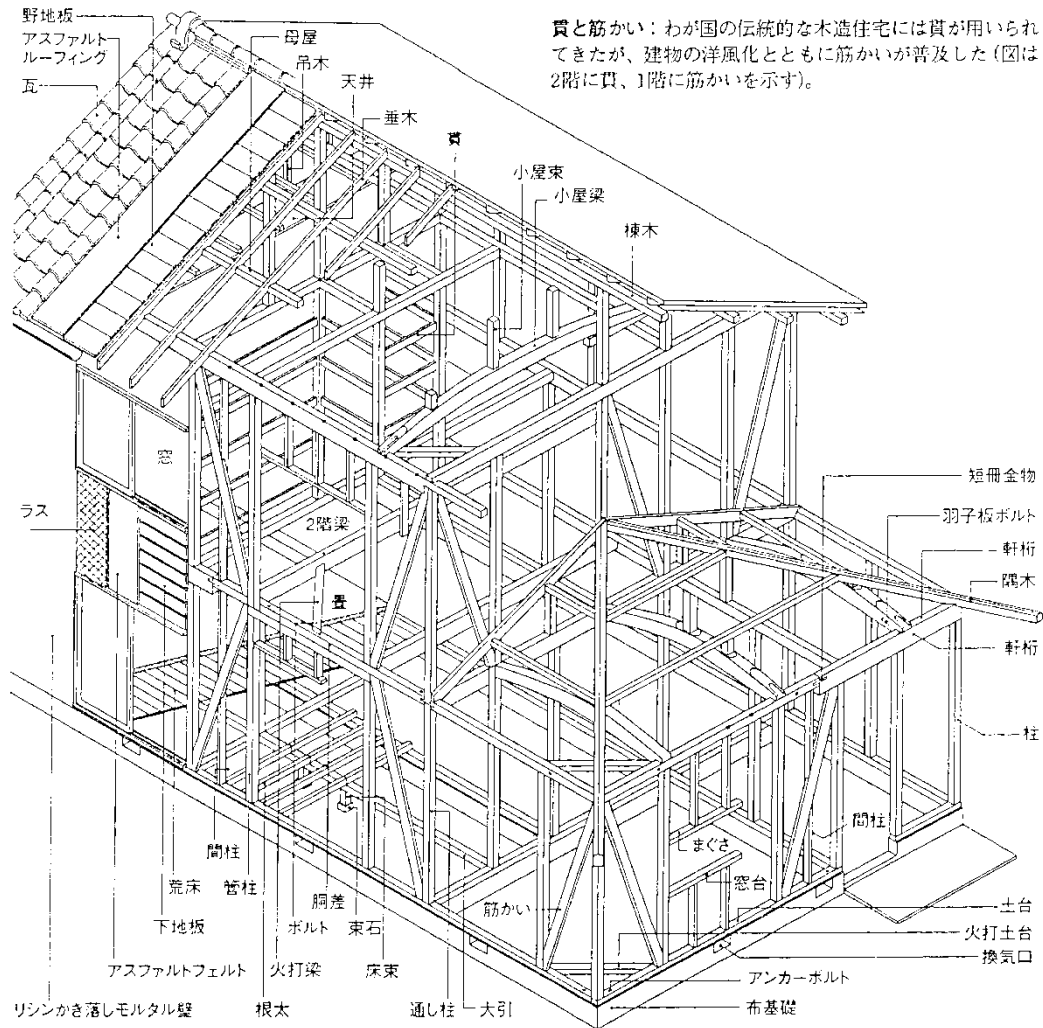
### ○調査対象

柱又は耐力壁のどちらを調査するかについては、在来工法等の軸組を主体とする工法の場合は柱を対象とし、枠組壁工法等の壁を主体とする工法の場合は耐力壁（構造耐力上主要な部分である壁）を対象とする。

### <参考> 建築構造図解（再掲）

#### ○在来工法

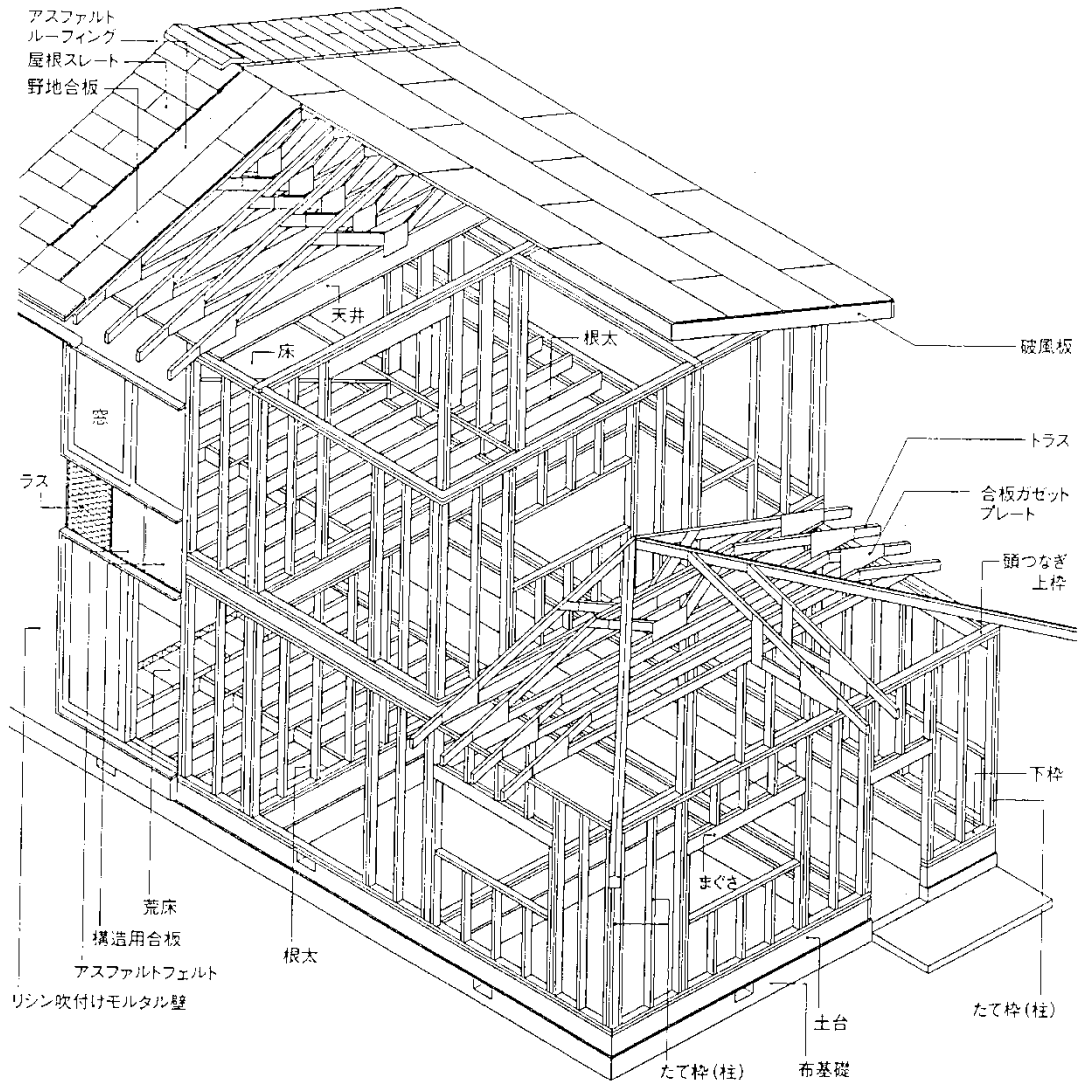
柱と、梁、桁、胴差等の横架材によって構成される軸組を主体とする工法。小屋組は、一般に和小屋である。近年は、壁に筋かいが入ることが多い。



図版出典：「図解事典 建築のしくみ」 彰国社

## ○ 枠組壁工法

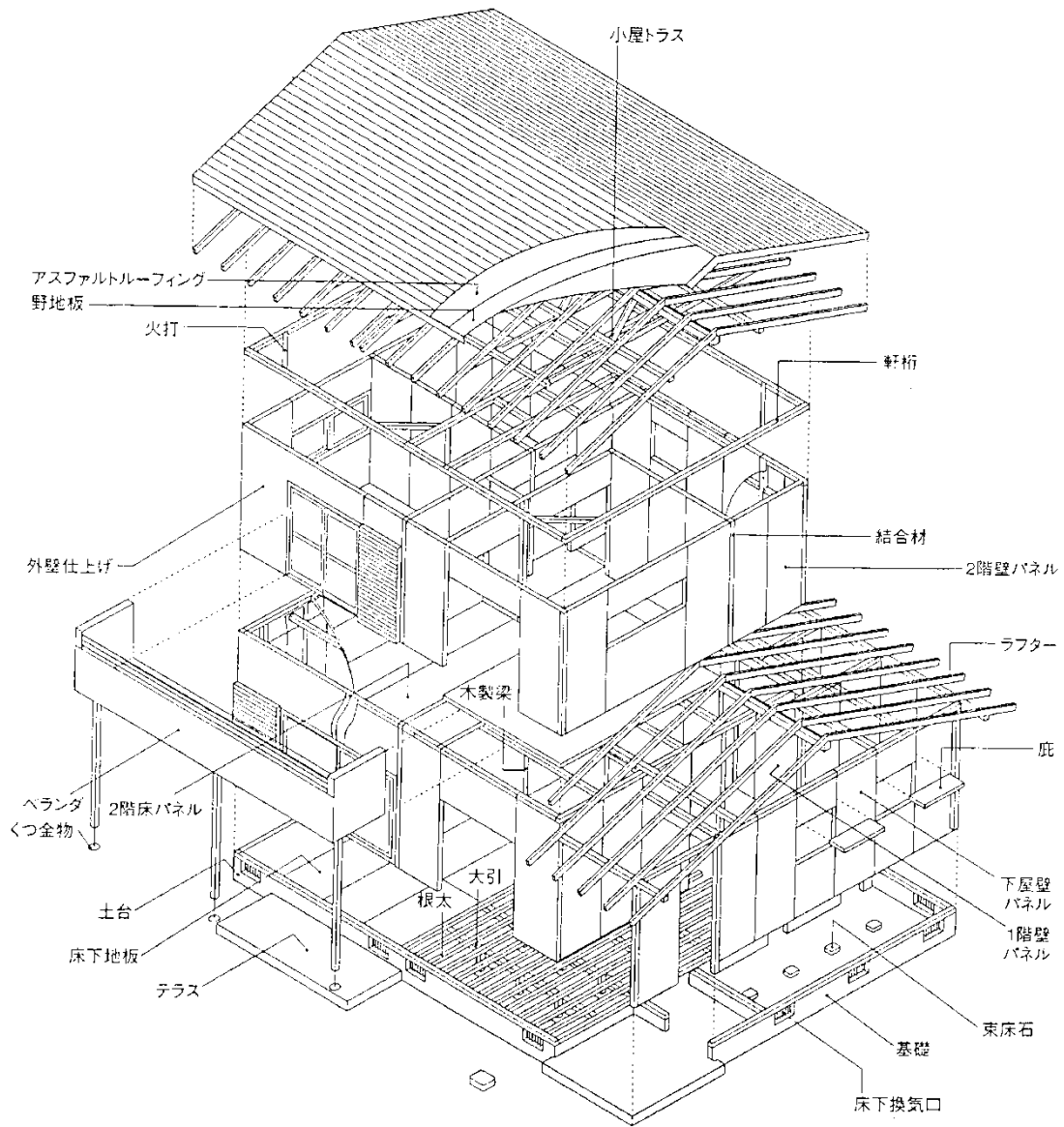
枠材に合板を釘打ちしたパネルで、壁や床を構成する工法。小屋組は、一般に洋小屋（トラス）である。この工法の代表例として、2×4インチの断面の木材を用いるツーバイフォーがある。



図版出典：「図解事典 建築のしくみ」彰国社

## ○木質系プレハブ

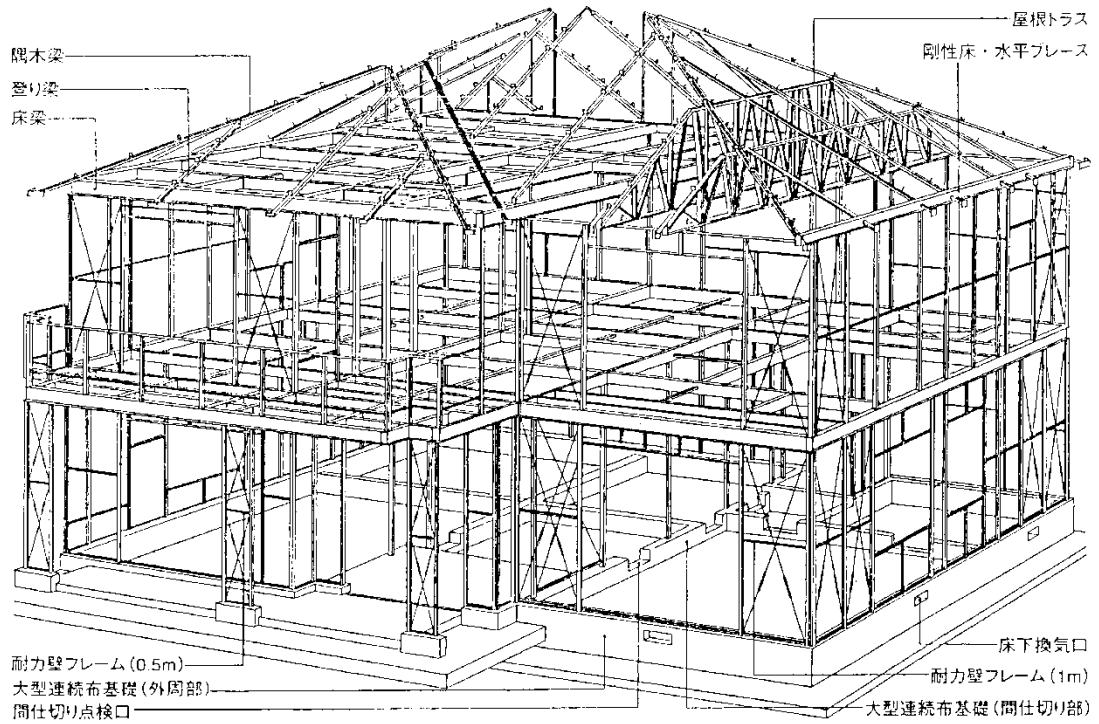
柱がなく、断熱材や仕上を接着した工場生産の木質系パネルによる壁式構造のパネル工法が主流である。



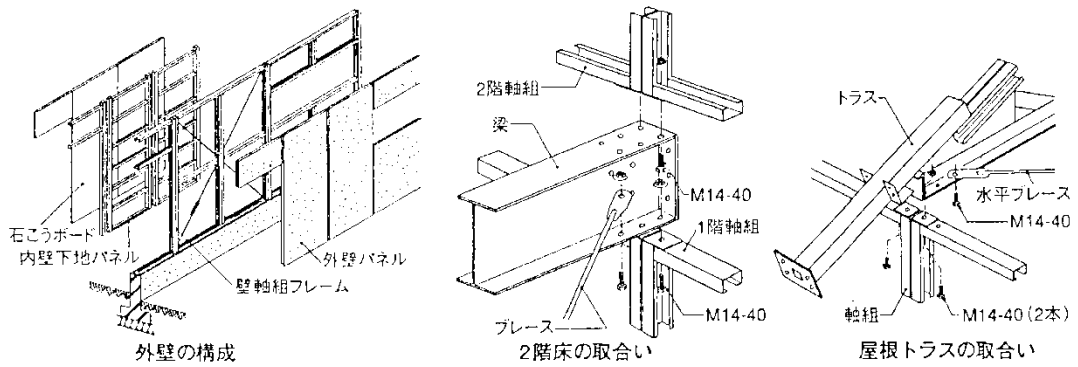
図版出典：エス・バイ・エル資料

## ○鉄骨系プレハブ

一般に軽量鉄骨による軸組を主体とする工法である。重量鉄骨を用いたものもある。



図版出典：積水ハウス資料



図版出典：「図解テキスト建築構造—構造システムを理解する—」 彰国社

## ア. 柱の損傷により判定する場合

### (1) 調査箇所

在来工法（軸組工法）、鉄骨系プレハブの通し柱、管柱等

### (2) 主な損傷

- ・折損、欠損、上下端の割り裂け、柱梁仕口のずれ、脱却、破損、移動等
- ・鉄骨系プレハブの柱接合部の破損、柱の局部座屈、アンカーボルトの伸び等

### (3) 損傷の判定

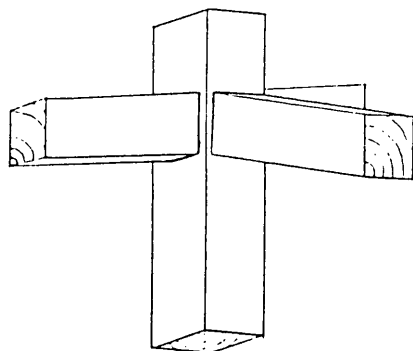
下表のような損傷を受けた柱を損傷柱とする。損傷柱の算定は、柱1本を単位として行う。

なお、柱の損傷率が75%以上となる場合は、当該住家の損害割合を50%以上とし、「全壊」と判定する。

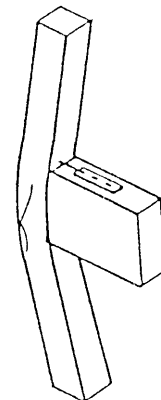
<表 柱（構成比15%）>

程度	損傷の例示	損傷程度
I	【在来工法】柱と梁の仕口にわずかなずれが生じている。 【鉄骨系プレハブ】柱脚コンクリートのひび割れが見られる。	10%
II	【在来工法】一部の柱と梁の仕口にめり込み等の損傷が見られる。 柱、梁が若干たわんでいる。 【鉄骨系プレハブ】アンカーボルトの伸びが見られる。 高力ボルトのすべりが見られる。	25%
III	【在来工法】柱と梁の仕口にずれが生じている。 柱、梁に割れが見られる。 【鉄骨系プレハブ】局部座屈による小さな変形が柱に生じている。 梁接合部の変形が見られる。	50%
IV	【在来工法】柱、梁に大きな割れが見られる。 柱、梁に断面欠損が見られる。 柱、梁に折損が見られる。 柱、梁の仕口に著しいずれが見られる。 【鉄骨系プレハブ】局部座屈による中くらいの変形が柱に生じている。 梁接合部の亀裂、ボルトの一部破断が見られる。	75%
V	【在来工法】柱、梁の割れ、断面欠損が著しい。 柱、梁に著しい折損が生じており、交換が必要である。 【鉄骨系プレハブ】局部座屈による大きな変形が柱に生じている。 梁接合部に破断が見られる。	100%

(図1) 柱と梁の仕口のわずかなずれ(再掲)



(図2) 柱の折損(再掲)



図版出典：「震災建築物等の被災度判定基準および復旧技術指針（木造編）」（財）日本建築防災協会

$$\text{損傷率} = \frac{\text{損傷柱の本数}}{\text{柱の全数}} \times \text{各柱の損傷程度 (\%)}$$

※各柱の損傷程度が異なる場合には、柱全体の損傷率は、各柱の損傷程度を加重平均して算定する。

(例1) 柱の全数は4本。うち1本の損傷程度がⅠ、1本の損傷程度がⅡである場合

$$\begin{aligned} \text{損傷率} &= (1/4) \times 10\% + (1/4) \times 25\% \\ &= 2.5\% + 6.25\% = 8.75\% \end{aligned}$$

(補足)

柱の全数の損傷程度がやむを得ない事情により確認できないときには、確認済みの柱が過半を占めていれば、これにより損傷率を算定して差し支えない。

(例2) 柱の全数は5本（1本未確認）。うち1本の損傷程度がⅡ、2本の損傷程度がⅢである場合

$$\begin{aligned} \text{損傷率} &= (1/4) \times 25\% + (2/4) \times 50\% \\ &= 6.25\% + 25\% = 31.25\% \end{aligned}$$

## イ. 耐力壁の損傷により判定する場合

### (1) 調査箇所

土塗壁、筋かいを入れた軸組、柱及び間柱にボード等を釘打ちした軸組、枠材に合板等を釘打ちしたパネル等の構造耐力上主要な部分である壁

### (2) 主な損傷

- ・ボードのずれ・浮き、釘の浮き、ボードの破断、胴縁の傷み
- ・パネルのずれ、ひび割れ、合板のはがれ、湾曲、枠材の破損等

### (3) 損傷の判定

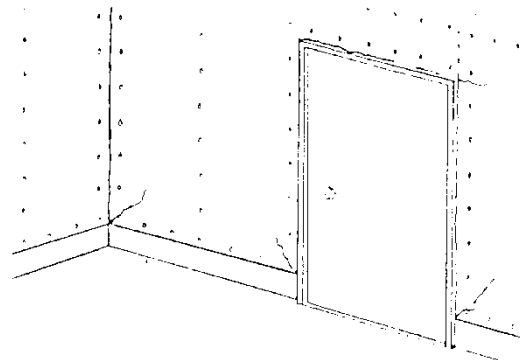
次頁表のような損傷が生じているものを損傷耐力壁とする。損傷耐力壁の判定は、ボード1枚を単位として行う。

なお、耐力壁の損傷率が75%以上となる場合は、当該住家の損害割合を50%以上とし、「全壊」と判定する。

<表 耐力壁（構成比 15%）>

程度	損傷の例示	損傷程度
I	<p>【仕上面】 塗り壁の開口部隅角部廻りにわずかなずれが生じている。ボードの目地部にわずかなずれが生じている。</p> <p>【パネル工法】 パネルと結合材の接着部にわずかなずれが生じている。</p> <p>【枠組壁工法】 枠組壁工法の合板にわずかな浮き上がりが見られる。</p> <p>【共通】</p> <ul style="list-style-type: none"> <li>・ 浸水により断熱材の吸水による機能損失（再使用が不可能な程度）が見られるため、耐力壁の一部（ボード等）の取り外しが必要である。</li> <li>・ 浸水により壁体内部の柱等が著しく吸水しているため、耐力壁の一部（ボード等）の取り外しが必要である。</li> </ul>	10%
II	<p>【仕上面】 塗り壁の各所で仕上の脱落が生じている。ボード仕上の壁では一部のボードの仕上面の目地部にひび割れやずれが生じている。</p> <p>【パネル工法】 パネルと結合材の接着部にずれが生じている。</p> <p>【枠組壁工法】 枠材から合板が浮き上がっており、一部の釘がめり込んでいる。</p>	25%
III	<p>【仕上面】 塗り壁では仕上の大半が剥離又は脱落している。ボード仕上の壁ではボード間に著しいずれが生じている。</p> <p>【パネル工法】 パネル隅角部にひび割れが生じている。</p> <p>【枠組壁工法】 合板のはがれ、ずれが著しい。</p>	50%
IV	<p>【仕上面】 塗り壁では壁面の大部分で仕上材が脱落している。ボード仕上の壁では大部分で釘の浮き上がりが見られ、中には脱落したものも見られる。</p> <p>【パネル工法】 パネルにひび割れが生じている。結合材が変形しており、パネルと結合材に大きなずれが生じている。</p> <p>【枠組壁工法】 枠材にひび割れが生じており、合板の湾曲、脱落が生じている。</p>	75%
V	<p>【パネル工法】 パネルに大きなひび割れ、変形が生じている。パネルが壁面から脱落している。</p> <p>【枠組壁工法】 枠材に折損が生じており、合板の脱落、破損が生じている。</p>	100%

(図) 隅角部のひび割れ（再掲）



図版出典：「震災建築物等の被災度判定基準および復旧技術指針（木造編）」（財）日本建築防災協会

$$\text{損傷率} = \frac{\text{損傷耐力壁面積}}{\text{全耐力壁面積}} \times \text{各部分の損傷程度（\%）}$$

※耐力壁の各部分の損傷程度が異なる場合には、耐力壁全体の損傷率は、各部分の損傷程度を加重平均して算定する。

（例）全耐力壁面積の  $1/4$  に相当する部分の損傷程度が I、 $1/2$  の部分の損傷程度が II である場合

$$\begin{aligned} \text{損傷率} &= (\text{程度 I の部分} / \text{全耐力壁面積}) \times 10\% + (\text{程度 II の部分} / \text{全耐力壁面積}) \times 25\% \\ &= (1/4) \times 10\% + (1/2) \times 25\% \\ &= 2.5\% + 12.5\% = 15\% \end{aligned}$$

## 2-3. 床（階段を含む。）

### （1）調査箇所

各階の床組、床板、根太、根太掛、大引、束、束石、土台及びそれらの仕口、階段、床仕上材、畳

### （2）主な損傷

- ・床板の破損、柱と基礎又は土台と基礎のずれ・脱落、束と束石のずれ、大引及び根太の落下、壁と床との隙間の発生、床の不陸（浮き上がり、沈下）等
- ・浸水による床板の汚損、浮き、畳の吸水・膨張による汚損又は機能損失
- ・浸水による合成樹脂系床材（ビニル床シート・リノリウム等）の汚損・剥離
- ・浸水によるフローリング材の汚損・層間剥離・割れ
- ・浸水による下地材の吸水・膨張による汚損

### （3）損傷の判定

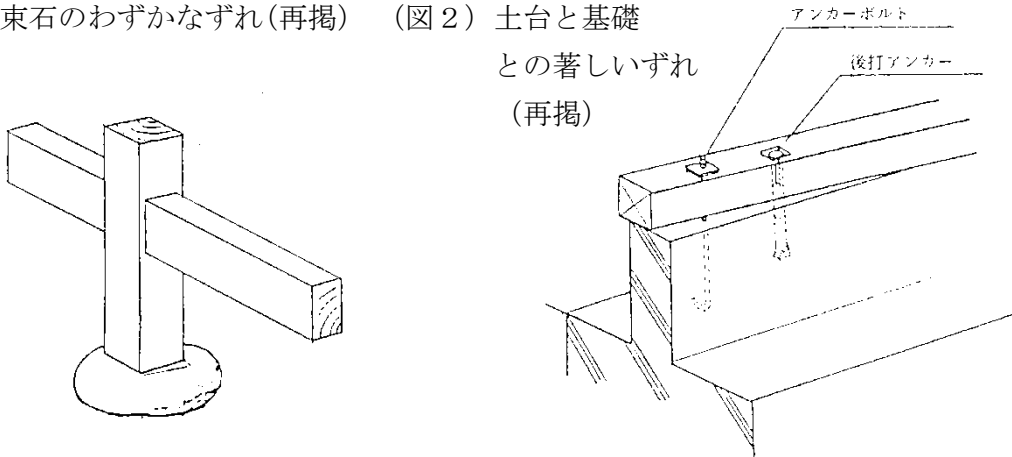
損傷床面積は、補修の見切りのつく範囲までとし、住家の全床面積のうちで下表のような損傷を受けた床の占める割合を求める。

<表 床（階段を含む。）（構成比 10%）>

程 度	損 傷 の 例 示	損傷程度
I	<ul style="list-style-type: none"> <li>・床と壁との間にわずかなずれが生じている。</li> <li>・床仕上・畳に損傷が見られる。</li> </ul>	10%
II	<ul style="list-style-type: none"> <li>・床板の継目に隙間が生じている。</li> <li>・束が束石よりわずかにずれている。</li> <li>・床仕上・畳に著しい損傷が見られる。</li> <li>・浸水により床板の汚損が見られる。</li> <li>・浸水により合成樹脂系床材の汚損が見られる。</li> <li>・浸水により床板に若干の浮き、ずれが生じている。</li> </ul>	25%
III	<ul style="list-style-type: none"> <li>・床板にずれ、若干の不陸が見られる。</li> <li>・束が束石から数cmずれている。</li> <li>・土台が柱からわずかにずれている。</li> <li>・土台が基礎からわずかにずれている。</li> <li>・床仕上、畳の大部分に著しい損傷が生じている。</li> <li>・浸水により床板に著しい浮き、ずれ、剥離が見られる。</li> <li>・浸水により合成樹脂系床材の剥離が見られる。</li> <li>・浸水によりフローリング材の層間剥離・浮き上がり、沈下が見られる。</li> <li>・浸水により下地材の吸水・膨張が見られる。</li> <li>・浸水により畳の吸水・膨張による機能損失が見られる。</li> </ul>	50%
IV	<ul style="list-style-type: none"> <li>・床板に著しい不陸、折損が見られる。</li> <li>・束が束石から脱落している。</li> <li>・土台が柱から著しくずれている。</li> <li>・土台が基礎から著しくずれている。</li> <li>・階段がずれている。</li> <li>・床下に堆積した汚泥を除去するため、床の一部（床板等）の取り外しが必要である（基礎の構造が布基礎又はべた基礎の住家に限る。）。</li> </ul>	75%

V	<ul style="list-style-type: none"> <li>・全ての床板に著しい不陸が見られる。</li> <li>・全ての土台、柱、束が基礎、束石等から脱落している。</li> <li>・大引、根太の大部分が落下している。</li> <li>・階段がはずれている。</li> </ul>	100%
---	---	------

(図1) 束と束石のわずかなずれ(再掲) (図2) 土台と基礎



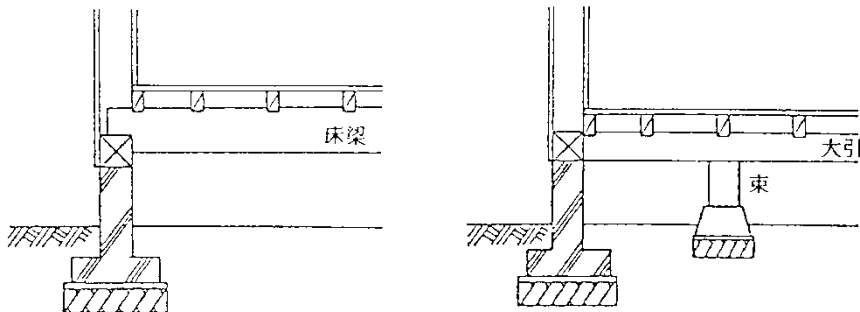
図版出典：「震災建築物等の被災度判定基準および復旧技術指針（木造編）」（財）日本建築防災協会

$$\text{損傷率} = \frac{\text{損傷床面積}}{\text{全床面積}} \times \text{各部分の損傷程度 (\%)}$$

※床等の各部分の損傷程度が異なる場合には、床等全体の損傷率は、各部分の損傷程度を加重平均して算定する。

(例) 全床面積の1/4に相当する部分の損傷程度がⅡ、1/2の部分の損傷程度がⅢである場合  
 損傷率 = (程度Ⅱの部分 / 全床面積) × 25% + (程度Ⅲの部分 / 全床面積) × 50%  
 = (1/4) × 25% + (1/2) × 50%  
 = 6.25% + 25% = 31.25%

<参考> 床組図解 (再掲)



はり床方式の1階床組

束立て方式の床組

図版出典：「震災建築物等の被災度判定基準および復旧技術指針（木造編）」（財）日本建築防災協会

## 2-4. 外壁

### (1) 調査箇所

モルタル塗り、タイル張り、しっくい塗り仕上の壁、合板類に吹き付け仕上を施した壁及びサイディングボードを施した壁等の仕上面、外壁下地材

### (2) 主な損傷

- ・ 仕上材の剥離、浮き、肉眼ではっきりと見える程度のひび割れ、ずれ、脱落、釘の浮き等
- ・ 浸水による仕上材の汚損等
- ・ 浸水によるボードの汚損、塗土剥落等

### (3) 損傷の判定

#### ① モルタル塗り仕上の壁、タイル張り仕上の壁及びしっくい塗り仕上の壁

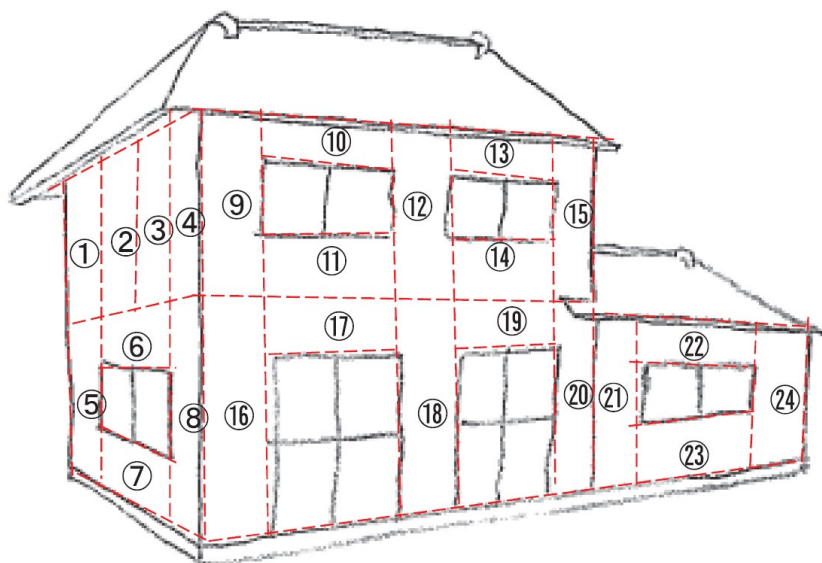
損傷面積は、補修の見切りのつく範囲までとし、次頁表のような損傷を受けた範囲の水平長さを求めたうえで、平屋の場合には軒高を、2階以上の住家の場合には階高を高さとして損傷外壁面を算出する。

なお、補修の見切りの把握に当たっては、外壁の形状、使用されている部材等を勘案し、半間（約 90cm）の幅等を基本として、あらかじめ壁面を分割し、分割された外壁の部分ごとに損傷程度を判定する。

#### ② 合板を下地にして吹き付け仕上を施したものや、サイディングボード等

ボード1枚を単位として判定し、ボードに次頁表のような状態が発生している場合は損傷とする。

(図) 損傷外壁面積の算定 (再掲)



<表 外壁（構成比 10%）>

程度	損傷の例示	損傷程度
I	【モルタル塗り仕上等】開口隅角部廻りにわずかなひび割れが生じている。 【ボード】目地部にわずかなずれが生じている。	10%
II	【モルタル塗り仕上等】仕上の剥離が生じている。 【ボード】仕上面の目地部にひび割れやずれが生じている。	25%
III	【モルタル塗り仕上等】仕上材が脱落している。 【ボード】目地部に著しいずれ、面材釘打部の部分的な浮き上がり、ボード隅角部の破損が生じている。 【共通】 ・浸水により仕上材の浮き・剥離・脱落が生じている。 ・浸水により仕上材の汚損が見られる。 ・浸水により塗土の半分が剥落している。	50%
IV	【モルタル塗り仕上等】仕上材が脱落しており、下地材にひび割れが生じている。 【ボード】釘の浮き上がり、ボードの脱落が見られる。	75%
V	【共通】 ・全ての仕上材が脱落している（見切りは不要。壁1面を100%の損傷として算定する。）。 ・下地材に破損が生じている。 ・浸水により下地材、パネルの吸水、膨張、不陸が見られる。 ・浸水により仕上材の大半の浮き・剥離・脱落が見られる。 ・浸水により仕上材の大半の汚損等が見られる。 ・浸水により塗土の大半が剥落している。	100%

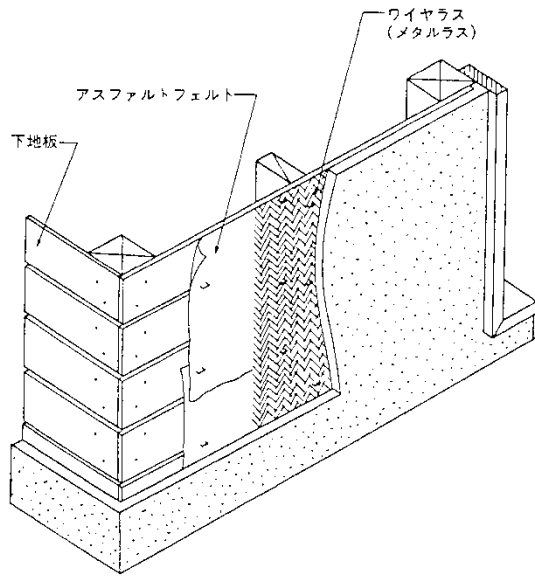
$$\text{損傷率} = \frac{\text{損傷外壁面積}}{\text{住家全周の外壁面積}} \times \text{各部分の損傷程度} (\%)$$

※外壁の各部分の損傷程度が異なる場合には、外壁全体の損傷率は、各部分の損傷程度を加重平均して算定する。

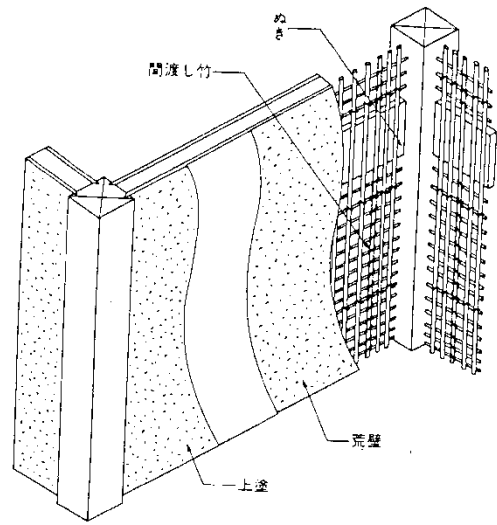
(例) 住家全周の外壁面積の1/4に相当する部分の損傷程度がⅢ、1/2の部分の損傷程度がⅤである場合

$$\begin{aligned} \text{損傷率} &= (\text{程度Ⅲの部分} / \text{全外壁面積}) \times 50\% + (\text{程度Ⅴの部分} / \text{全外壁面積}) \times 100\% \\ &= (1/4) \times 50\% + (1/2) \times 100\% \\ &= 12.5\% + 50\% = 62.5\% \end{aligned}$$

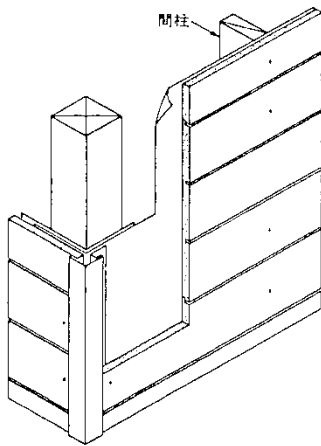
<参考>壁図解 (再掲)



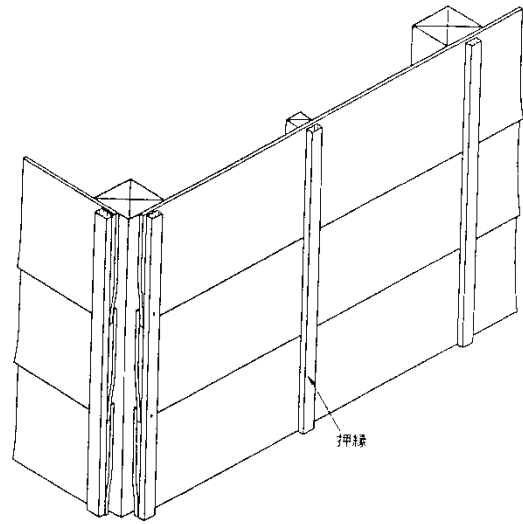
モルタル



漆喰 (小舞)



サイディング



板壁 (押縁下見)

図版出典：「構造用教材」日本建築学会

## 2-5. 内壁

### (1) 調査箇所

モルタル塗り仕上、しっくい塗り仕上、合板壁やボード（クロス等の壁紙を貼った部分を含む。）の仕上面、断熱材

### (2) 主な損傷

- ・目地切れ、ずれ、剥離、ひび割れ、脱落、浮き等
- ・浸水による壁クロスの汚損・表面劣化、下地材・パネルの吸水・膨張・不陸、断熱材の吸水による機能損失

### (3) 損傷の判定

#### ① モルタル塗り仕上の壁及びしっくい塗り仕上の壁の場合

損傷面は、補修の見切りのつく範囲までとし、下表のような損傷を受けた範囲の水平長さを求めたうえで、天井高を高さとして損傷内壁面を算出する。

#### ② 合板壁やボードの場合

合板やボード1枚を単位として判定し、ボードに下表のような状態が発生している場合は損傷とする。

<表 内壁（構成比 10%）>

程度	損傷の例示	損傷程度
I	<ul style="list-style-type: none"> <li>・塗り壁隅角部にわずかなひび割れが生じている。</li> <li>・内壁合板にわずかなずれが生じている。</li> <li>・ボードの目地部にわずかなずれが生じている。</li> </ul>	10%
II	<ul style="list-style-type: none"> <li>・内壁周辺部に隙間が生じている。</li> <li>・内壁合板にずれが生じている。</li> <li>・タイルの目地に亀裂が生じている。</li> <li>・ボードの目地部にひび割れやずれが生じている。</li> </ul>	25%
III	<ul style="list-style-type: none"> <li>・内壁合板に剥離、浮きが見られる。</li> <li>・タイルが剥離を生じている。</li> <li>・クロスが破れている。</li> <li>・柱・梁に割れが見られるため、内壁の一部の取り外しが必要である。</li> <li>・ボードの目地部に著しいずれ、釘打部の部分的な浮き上がり、隅角部の破損が生じている。</li> <li>・浸水により仕上塗壁材の剥離等が見られる。</li> <li>・浸水により壁クロスの汚損・表面劣化・剥離等が見られる。 (下地材の交換を要しない程度)</li> <li>・浸水により塗土の半分程度が剥落している。</li> </ul>	50%
IV	<ul style="list-style-type: none"> <li>・内壁合板に剥離、脱落が見られる。</li> <li>・タイルが剥落している。</li> <li>・ボードの釘の浮き上がりが見られ、脱落が生じている。</li> </ul>	75%
V	<ul style="list-style-type: none"> <li>・全ての仕上材が脱落している（見切りは不要。壁1面を100%の損傷として算定する。）。</li> <li>・下地材の損傷が生じている。</li> <li>・浸水により下地材・パネルの吸水・膨張・不陸が見られる。</li> <li>・浸水により断熱材の吸水による機能損失が見られる。 (再使用が不可能な程度)</li> <li>・浸水により塗土の大半が剥落している。</li> </ul>	100%

※以下のような被害が見られる場合には、再使用が不可能な程度（損傷程度Ⅴ）とし、内壁面全面を損傷面積としてとることとする。

- ・内壁面へ汚泥の付着など相当な汚損が見られ、内壁内部まで吸水している場合
- ・内壁面に、浸水痕とは別に、吸水等によるシミ・汚損・カビ等がみられる場合

$$\text{損傷率} = \frac{\text{損傷内壁面積}}{\text{全内壁面積}} \times \text{各部分の損傷程度 (\%)}$$

※内壁の各部分の損傷程度が異なる場合には、内壁全体の損傷率は、各部分の損傷程度を加重平均して算定する。

※建具（サッシ・ドア等）の上下に接する内壁（腰壁・垂れ壁）の部分については、建具（サッシ・ドア等）と内壁（腰壁・垂れ壁）の面積を比較し、大きい方の部位を調査対象とする。

（例）全内壁面積の1/4に相当する部分の損傷程度がⅢ、1/2の部分の損傷程度がⅤである場合

$$\begin{aligned} \text{損傷率} &= (\text{程度Ⅲの部分} / \text{全内壁面積}) \times 50\% + (\text{程度Ⅴの部分} / \text{全内壁面積}) \times 100\% \\ &= (1/4) \times 50\% + (1/2) \times 100\% \\ &= 12.5\% + 50\% = 62.5\% \end{aligned}$$

## 2-6. 天井

### (1) 調査箇所

天井板、仕上部分、下地材

### (2) 主な損傷

- ・天井板の隙間、浮き、不陸、垂れ下がり、歪み、脱落等
- ・浸水による天井仕上の剥離、表面劣化
- ・浸水による天井板、下地材の吸水、膨張、不陸等
- ・浸水による天井板等の機能損失

### (3) 損傷の判定

損傷天井面は、補修の見切りのつく範囲までとし、住家の全天井のうちで、下表のような損傷のある天井が占める割合を求める。

<表 天井（構成比5%）>

程 度	被 害 の 例 示	損傷程度
I	・天井板にわずかな隙間が生じている。	10%
II	・天井板に隙間が生じている。 ・天井面に若干の不陸が見られる(天井面で見える場合は見切りは不要。調査する部屋の天井1面を損傷程度25%の損傷として算定する。)	25%
III	・天井面にわずかな不陸が見られる。 ・天井板の浮きが生じている。 ・塗天井に亀裂が生じている。	50%
IV	・天井面に不陸が見られる。 ・天井面に歪みが見られる。 ・天井板のずれ、一部脱落が見られる。 ・塗天井に剥離が見られる。 ・浸水による天井仕上（クロス等）の剥離・表面劣化が見られる。 (下地材の交換を要しない程度)	75%
V	・天井面に著しい不陸が見られる。 ・天井板が脱落している。 ・浸水による下地材・化粧せっこうボード・その他天井材の吸水・膨張・不陸等の機能損失が見られる。 (下地材・天井板の交換を要する程度)	100%

$$\text{損傷率} = \frac{\text{損傷天井面積}}{\text{全天井面積}} \times \text{各部分の損傷程度 (\%)}$$

※天井の各部分の損傷程度が異なる場合には、天井全体の損傷率は、各部分の損傷程度を加重平均して算定する。

(例) 全天井面積の1/4に相当する部分の損傷程度がⅣ、1/2の部分の損傷程度がⅤである場合

損傷率 = (程度Ⅳの部分/全天井面積) × 75% + (程度Ⅴの部分/全天井面積) × 100%

= (1/4) × 75% + (1/2) × 100%

= 18.75% + 50% = 68.75%

## 2-7. 建具

### (1) 調査対象

窓、出入口等住家の開口部あるいは各室の間仕切の箇所等の建具(サッシ、板戸、かまち戸、襖、障子等)

### (2) 主な損傷

- ・開閉困難・不能、変形、破損、ガラスの破損、かまちの破損等
- ・浸水による襖・障子の著しい汚損・歪み

### (3) 損傷の判定

建具1枚を単位として判定し、下表のような損傷を受けた建具を損傷建具とする。

<表 建具 (構成比 15%) >

程度	損傷の例示	損傷程度
I	<p>【襖、障子】家具の倒れ込み等によって襖紙、障子紙が破損し、張り替えが必要である。</p> <p>【木製サッシ】可動部にわずかな歪みが生じ、開閉が困難となっている。</p> <p>【アルミサッシ】可動部、鍵にわずかな変形が生じ、開閉が困難になっている。</p> <p>【ドア】変形はしていないものの、表面の傷が著しい。</p> <p>【共通】浸水による襖・障子・ドアの破損(表面、格子・縁の洗浄、張り替えによって、再使用が可能な程度)</p>	10%
II	<p>【木製サッシ】壁面との間に隙間が生じている。</p> <p>【アルミサッシ】鍵の破損や、ビードのはずれが見られる。あるいは開閉が不能になっている。</p> <p>【ドア】蝶番に変形が見られ、取り付け部がはずれている。</p>	25%
III	<p>【襖、障子】可動部が破損しているが、かまちに損傷は見られない。</p> <p>【木製サッシ】破損し、開閉が不能になっている。</p> <p>【アルミサッシ】ガラスが破損している。</p>	50%
IV	<p>【襖、障子】可動部が破損しており、かまちに一部欠損、ひび割れが見られる。</p> <p>【木製サッシ】可動部の破損に加え、かまちに一部欠損、ひび割れが見られる。</p> <p>【アルミサッシ】可動部が全損しており、枠の一部に変形が見られる。</p>	75%
V	<p>【襖、障子】かまちの損傷が著しく、交換が必要である。</p> <p>【木製サッシ、木製建具】破壊されている。</p> <p>【アルミサッシ】枠ごとはずれて破壊されている。</p> <p>【アルミドア、木製ドア】破壊されている。</p> <p>【共通】</p> <ul style="list-style-type: none"> <li>・浸水により建具が歪み、開閉が不能になっている。</li> <li>・浸水によりドア等の面材が膨張し剥離している。(再使用が不可能な程度)</li> </ul>	100%

$$\text{損傷率} = \frac{\text{損傷建具数}}{\text{全建具数}} \times \text{各建具の損傷程度 (\%)}$$

※各建具の損傷程度が異なる場合には、建具全体の損傷率は、各建具の損傷程度を加重平均して算定する。

※内壁（腰壁・垂れ壁）の上下に接する建具（サッシ・ドア等）の部分については、建具（サッシ・ドア等）と内壁（腰壁・垂れ壁）の面積を比較し、大きい方の部位を調査対象とする。

（例）全建具数は10枚で、損傷程度Ⅰが2枚、損傷程度Ⅴが2枚ある場合

$$\begin{aligned} \text{損傷率} &= (\text{程度Ⅰの建具数} / \text{全建具数}) \times 10\% + (\text{程度Ⅴの建具数} / \text{全建具数}) \times 100\% \\ &= (2 / 10) \times 10\% + (2 / 10) \times 100\% \\ &= 2\% + 20\% = 22\% \end{aligned}$$

## 2-8. 基礎

### (1) 調査箇所

布基礎（鉄筋コンクリート造、無筋コンクリート造）の外周（内部基礎、独立基礎及び土間コンクリートは除く。）、布石、玉石

### (2) 主な損傷

- ・ひび割れ（幅約0.3mm以上のもの）、剥落、破断、局部破壊、不陸、移動、流失・転倒等

### (3) 損傷の判定

次の1)により求めた外力等による損傷率及び2)により求めた汚泥による損傷率の和を基礎の損傷率とする。

#### 1) 外力等による損傷

損傷の判定は損傷基礎長により行う。

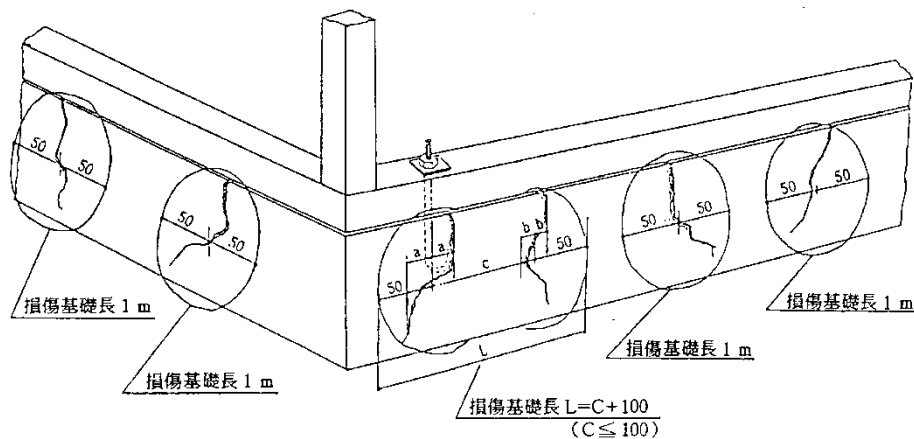
なお、外力等による基礎の損傷率が75%以上となる場合は、当該住家の損害割合を50%以上とし、「全壊」と判定する。

布基礎の場合、損傷基礎長の算定は以下のように行う。

##### ① ひび割れ

幅約0.3mm以上の亀裂をさす。ひび割れ1箇所あたり、損傷基礎長1mとする。また、ひび割れが1m以内に数箇所集中している場合、両端のひび割れの中心間距離に両端500mmずつ加算した寸法を損傷基礎長とする。

#### (図) ひび割れの損傷算定（再掲）



図版出典：「震災建築物等の被災度判定基準および復旧技術指針（木造編）」（財）日本建築防災協会

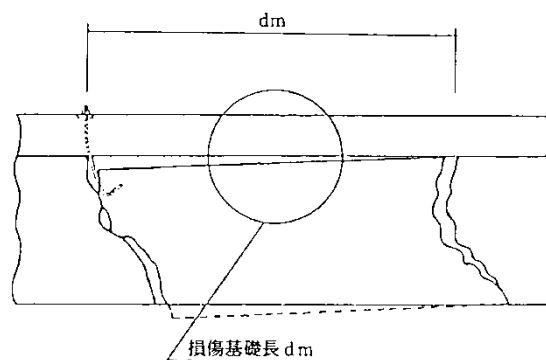
② 剥落

基礎の仕上モルタル剥離及び基礎躯体自身の欠損脱落をさす。剥落 1 箇所あたり、損傷基礎長 1 m とする。また、剥落が 1 m 以内に数箇所集中している場合、両端の剥落の中心間距離に両端 500mm ずつ加算した寸法を損傷基礎長とする。

③ 破断

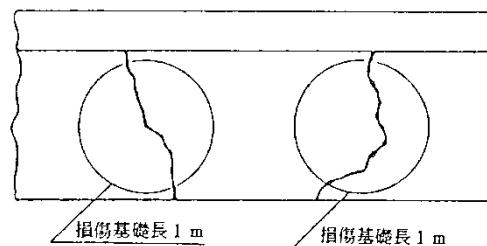
布基礎の割れをさす。割れた一方の布基礎の天端が不陸の場合、その不陸した布基礎の長さを損傷基礎長とする。ただし、破断症状を見ている、布基礎天端が左右同一面にあり水平ならば、ひび割れとして扱い損傷基礎長 1 m とする。

(図 1) 破断の損傷算定 (割れた一方の布基礎の天端が不陸の場合) (再掲)



図版出典：「震災建築物等の被災度判定基準および復旧技術指針（木造編）」（財）日本建築防災協会

(図 2) 破断の損傷算定 (割れた布基礎の天端が左右同一水平の場合) (再掲)



図版出典：「震災建築物等の被災度判定基準および復旧技術指針（木造編）」（財）日本建築防災協会

④ 局部破壊

破断面の損傷がさらに大きくなり複雑に破壊（分割）されたことをさす。破壊された一方の布基礎の天端が不陸の場合、その不陸した布基礎の長さを損傷基礎長とする。

⑤ 不陸

布基礎の不同沈下又は傾斜等により不陸が生じた場合、その部分の全基礎長さを損傷基礎長とする。

⑥ 移動

上部構造が基礎から移動した場合、その部分の全基礎長さを損傷基礎長とする。

⑦ 流失・転倒

基礎が流失、又は転倒した場合、全基礎長さを損傷基礎長とする。

⑧ 地盤の流出、陥没、液状化

地盤が液状化等した後、基礎の直下の地盤が流出、陥没等している場合、その部分の全基礎長さを損傷基礎長とする。

$$\text{外力等による損傷率} = \frac{\text{損傷基礎長}}{\text{外周基礎長}} \times 100 (\%)$$

※外周基礎長とは、建物外周における基礎の長さをいう。

(例) 外周基礎長が 40mあり、幅 0.3mm以上のひび割れが 2箇所、破断が 1箇所ある場合

損傷基礎長は 3m。

$$\begin{aligned} \text{損傷率} &= (\text{損傷基礎長} / \text{外周基礎長}) \times 100\% \\ &= (3 / 40) \times 100\% = 7.5\% \end{aligned}$$

(補足)

布石、玉石で判定を行うことが可能な場合は、長さではなく個数で損傷率を算定する。損傷の判定は布石、玉石 1個を単位として、沈下、移動、転倒、流失等があるかどうかによって行う。

$$\text{損傷率} = \frac{\text{損傷布石・玉石数}}{\text{全布石・玉石数}} \times 100 (\%)$$

(例) 全布石・玉石数が 16個で、損傷布石・玉石数が 7である場合

$$\text{損傷率} = (7 / 16) \times 100\% = 43.75\%$$

## 2) 汚泥の堆積による損傷

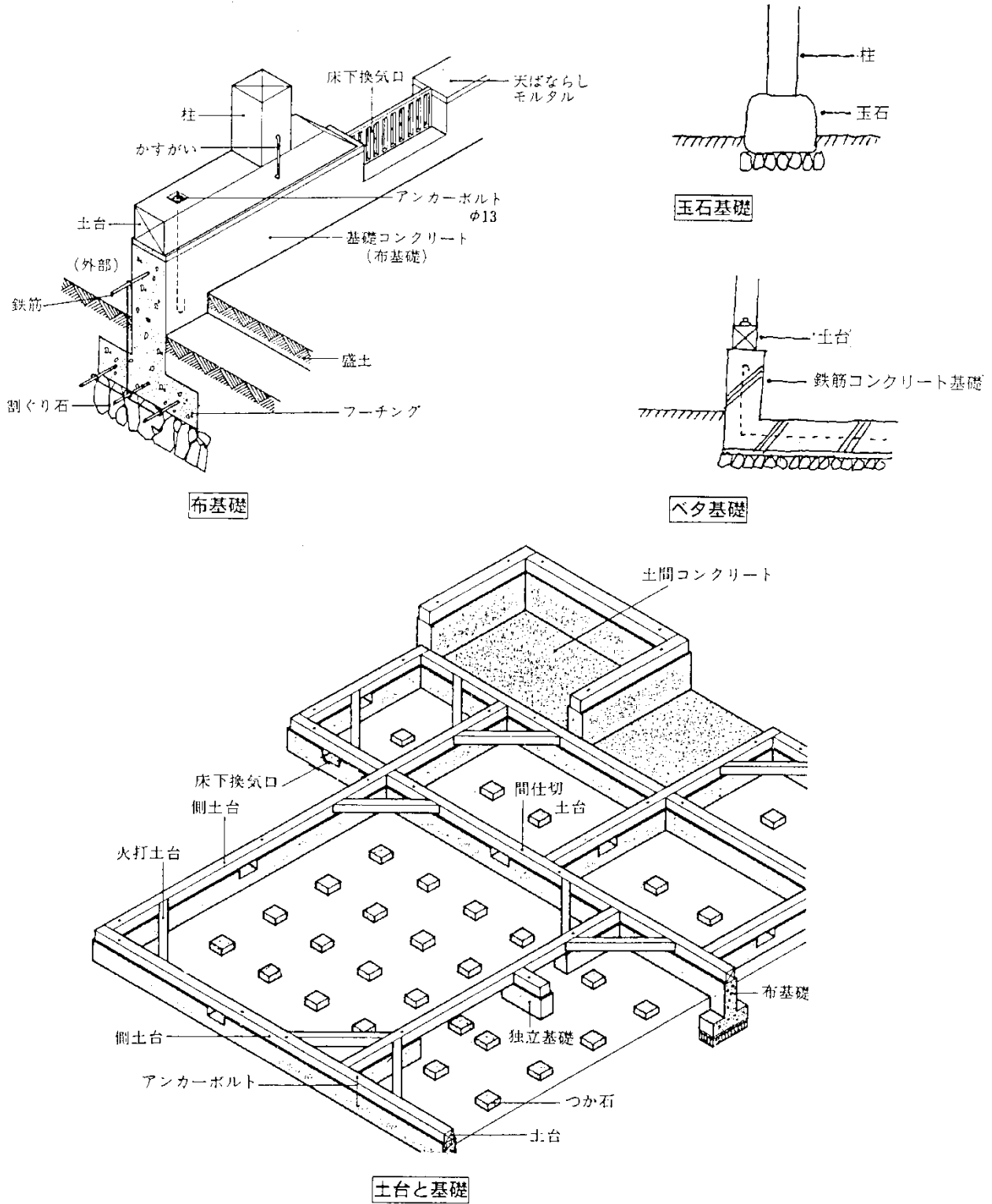
基礎の構造がべた基礎又は布基礎の住家において、浸水により床下に汚泥が堆積している場合、汚泥による損傷率を 10%とする。

(例) 損傷基礎長 28m、外周基礎長 40m、布基礎で床下に汚泥が堆積している場合

$$\text{損傷率} = (28/40) \times 100\% + 10\% = 80\%$$

←外力等による損傷率は 70%( $= (28/40) \times 100\%$ )であるため、「全壊」とはならない。

<参考> 基礎図解 (再掲)



図版出典: 「建築構法」市ヶ谷出版社

## 2-9. 設備

### (1) 調査箇所

水廻りの衛生設備、構造物と一体でないベランダ等の設備（システムキッチン、洗面台、便器、ユニットバス、配管の取り付け口等）

### (2) 主な損傷

- ・設備本体の損壊、配管の折損、はずれ等
- ・浸水による設備の機能損失等

### (3) 損傷の判定

個別の設備の損傷状況に応じて、100%の範囲内で損傷率を判定する。

個別の設備の損傷率の目安は次のとおりとする。

- ・浴室の設備については、30%の範囲内で損傷率を判定する（再使用が不可能な程度に著しく損傷した場合を30%とする。）。
- ・台所の設備については、30%の範囲内で損傷率を判定する（再使用が不可能な程度に著しく損傷した場合を30%とする。）。
- ・水廻りの衛生設備（浴室及び台所の設備を除く。）、ベランダ等については、40%の範囲内で損傷率を算定する（全ての設備が再使用不可能な程度に著しく損傷した場合を40%とする。）。

なお、上記の他、調査対象と認められる設備があれば、100%の範囲内で適宜損傷率を算定しても差し支えない。

(例) 浴室の設備に、業者による修理が必要な程度の損傷があり、トイレの便器に再使用不可能な程度の著しい損傷があった場合

$$\begin{aligned} \text{損傷率} &= (\text{浴室の設備の損傷率}) + (\text{その他の設備の損傷率}) \\ &= 20\% + 10\% = 30\% \end{aligned}$$

### 3. 被災者から再調査の依頼があった場合の対応

第2次調査実施後、被災者から判定結果に関する再調査の依頼があった場合には、当該被災者の依頼の内容を精査し、再調査が必要と考えられる点があれば、その点について再調査を行う。

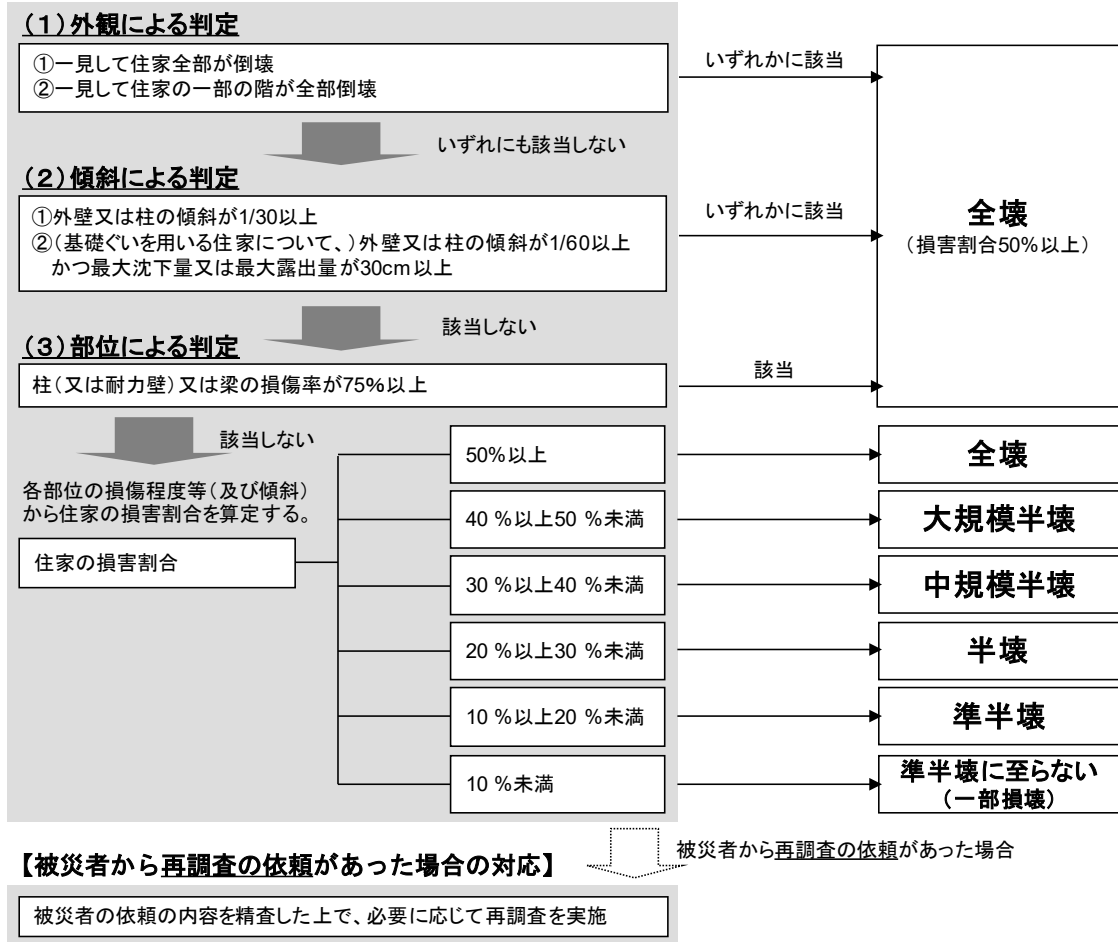
再調査に基づく住家の被害の程度の判定結果については、理由とともに当該被災者に示す。

## 【非木造】

※非木造の住家は、構造上、鉄骨造と鉄筋コンクリート造に大別される。調査のうち、柱（又は耐力壁）及び床・梁の調査においては、内部立入調査により、構造別の被害が確認できると考えられるため、鉄骨造、鉄筋コンクリート造に区分して判定を行う。

<被害認定フロー（水害による被害 非木造）>

【調査】



## 1. 調査・判定

調査は、外観の損傷状況の目視による把握、住家の傾斜の計測、浸水深の計測及び住家の主要な構成要素ごとの損傷程度等の目視による把握を行う。調査により把握した住家の外観、住家の傾斜、浸水深及び部位ごとの損傷程度等により、住家の損害割合を算定し、被害認定基準等に照らして、住家の被害の程度を判定する。

なお、柱（又は耐力壁）及び床・梁の調査においては、内部立入調査により、構造別の被害が確認できると考えられるため、A. 鉄骨造、B. 鉄筋コンクリート造に区分して判定を行う。

### （1）外観による判定

外観目視調査により判定する。

一見して住家全部が倒壊している場合又は一見して住家の一部の階が全部倒壊している場合は、当該住家の損害割合を50%以上とし、「全壊」と判定して、調査を終了する。

また、発災前後の航空写真等が入手でき、これらを活用することが調査の効率化・迅速化に資すると判断される場合には、当該航空写真等を活用して判定することが可能である。

例えば、被災した住家の周辺を含む被害の状況により、瓦礫等で当該住家に近づくことができない場合や現地で安全に調査が行えない場合、又は倒壊等した住家が集中していると想定される場合などが考えられる。

これらの場合において、航空写真等から発災後の当該住家の屋根の軸がずれている又は屋根の位置が変わっている等、明らかに住家全部が倒壊している又は一部の階が全部倒壊していると判定できる場合には、当該航空写真等により判定した結果をもって「全壊」の被害認定を行うことも可能である。

なお、明らかに住家全部が倒壊している又は一部の階が全部倒壊していると判定できない場合には、現地調査を行うこととなる。

### （2）傾斜による判定

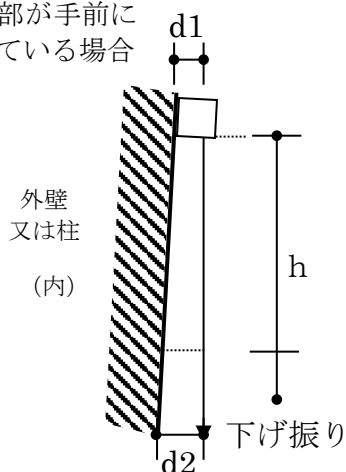
外壁又は柱の傾斜及び基礎の沈下量の測定により判定する。

傾斜は原則として住家の1階部分の外壁の四隅又は四隅の柱を計測して、単純平均したものとする。

## ■下げ振りによる調査

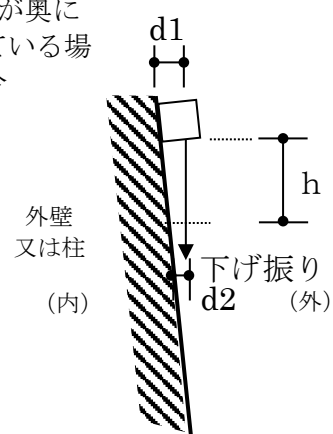
下げ振りを用いる場合の傾斜の測り方は下図を参考のこと。

(図1) 建物上部が手前に傾斜している場合



$$\text{傾斜} = (d2 - d1) / h$$

(図2) 建物上部が奥に傾斜している場合



$$\text{傾斜} = (d1 - d2) / h$$

傾斜は、下げ振りの垂直長さ（h）に対して、水平寸法（d : d 2 - d 1 又は d 1 - d 2）の占める割合を計算して測定する。

傾斜が 1/30 以上の場合は当該住家の損害割合を 50%以上とし、「全壊」と判定して、調査を終了する。

傾斜が 1/60 以上 1/30 未満の場合は、傾斜による損害割合を 20%とし、部位による判定を行う。ただし、基礎ぐいを用いた住家については、傾斜が 1/60 以上 1/30 未満であり、かつ、地盤被害により基礎の最大沈下量又は最大露出量（これらの量は、住家の周囲の土間コンクリート等で、沈下量 0 と認められる地点を基準となる地点として測定するものとする。）が 30 c m 以上の場合は、当該住家の損害割合を 50%以上とし、「全壊」と判定して、調査を終了する。

また、傾斜が 1/60 未満である場合は、傾斜による判定は行わず、部位による判定のみを行う。

(例) 傾斜の測り方（非木造）

下げ振りの垂直部分の長さ h = 1,200mm の場合

傾 斜		判 定
傾斜 (d/h)	h = 1,200mm の場合	
$(d/h) \geq 1/30$	$d \geq 40\text{mm}$	住家の損害割合を 50% 以上とし、「全壊」とする。
$1/60 \leq (d/h) < 1/30$	$20\text{mm} \leq d < 40\text{mm}$	傾斜による損害割合を 20%とし、部位による判定を行う。ただし、基礎ぐいを用いた住家で、基礎の最大沈下量又は最大露出量が 30 c m 以上の場合は、当該

		住家の損害割合を 50% 以上とし、「全壊」とする。
$(d/h) < 1/60$	$d < 20\text{mm}$	傾斜による判定は行わず、部位による判定を行う。

### (3) 部位による判定

住家を「柱（又は耐力壁）」「床・梁」「外部仕上・雑壁・屋根」「内部仕上・天井」「建具」「設備等（外部階段を含む。）」に区分し、各部位の損傷率（各部位の被害の程度）を外観目視及び内部立入により把握し、それに部位別の構成比（P2-50 表参照）を乗じたもの（部位別損害割合）の合計（住家の損害割合）を算定する。

#### 【2階建等の住家における1階等の価値を考慮した損害割合の算定】

2以上の階を有する住家（1世帯で2以上の階を使用している場合に限る。）にあつては、各部位（基礎を除く。）について、上記により算定した部位別の損害割合に代えて、次の①及び②の割合を合計した割合を各部位の損害割合とすることができる。ただし、各部位の損害割合は、P2-50 表に定める各部位の部位別構成比を超えることはできないものとする。

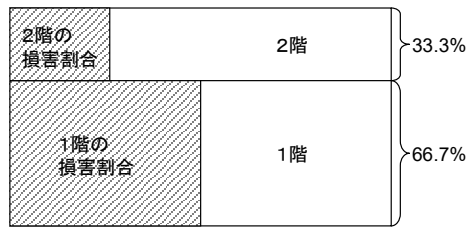
- ①各部位のうち、1階（1階以外の階で、台所、食堂及び居間の全ての室を有する階が存する住家にあつては、当該階）に存する部分に係る損害割合を1.25倍した割合
- ②各部位のうち、1階（1階以外の階で、台所、食堂及び居間の全ての室を有する階が存する住家にあつては、当該階）以外の階に存する部分に係る損害割合を0.5倍した割合

なお、①及び②において各階の損害割合に乗じる係数（1.25及び0.5）は、一般的な住家として1階と2階の床面積比が2：1程度の住家を想定して、設定した係数である。住家の1階と2階の床面積比が、これと大きく異なる場合等においては、別途各階の損害割合に乗じる係数を設定することも必要なことと考えられる。

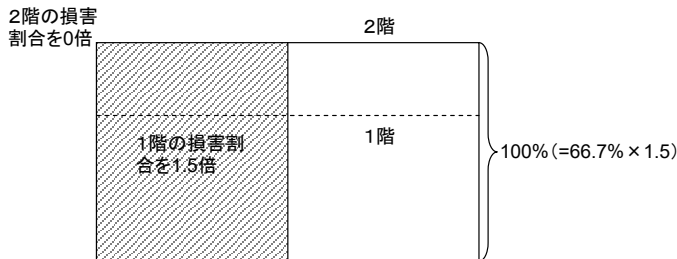
（参考：各階の損害割合に乗じる係数の考え方）

1階と2階の床面積比が2：1である住家を標準モデルとして、住家全体で判定した場合の損害割合（i）と1階のみを1つの住家とみなして判定した場合の損害割合（ii）の平均値（iii）を当該住家の損害割合とするという考え方にに基づき、各階の損害割合に乗じる係数を設定している。

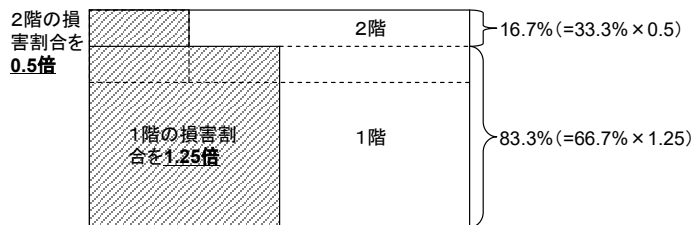
(i) 住家全体で判定した場合の損害割合



(ii) 1階のみを1つの住家とみなして判定した場合の損害割合



(iii) (i) と (ii) の平均値



※ (i) ~ (iii) のいずれも斜線部分の割合が、それぞれの方法により算定された住家の損害割合を表す。

住家の損害割合が 50%以上の場合を「全壊」、40%以上 50%未満の場合を「大規模半壊」、30%以上 40%未満を「中規模半壊」、20%以上 30%未満の場合を「半壊」、10%以上 20%未満の場合を「準半壊」、10%未満を「準半壊に至らない(一部損壊)」と判定する。

<表 非木造住家の部位別構成比>

部 位 名 称	構 成 比	
柱 (又は耐力壁)	50%	
床・梁	10%	
外部仕上・雑壁・屋根	10%	
内部仕上・天井	10%	
建具	5%	
設備等(外部階段を含む。)	【住家外】	5%
	【住家内】	10%

「(2) 傾斜による判定」により外壁又は柱の傾斜が 1/60 以上 1/30 未満と測定

された場合は、

①「傾斜」(=20%) + 「外部仕上・雑壁・屋根」 + 「内部仕上・天井」 + 「建具」  
+ 「設備等 (外部階段を含む。)」の各損害割合の合計  
(「柱 (又は耐力壁)」、「床・梁」の損害割合を「傾斜」の損害割合 (=20%) に置き換える。)

②全ての部位別損害割合の合計

のいずれか大きな数値をとり、判定する。

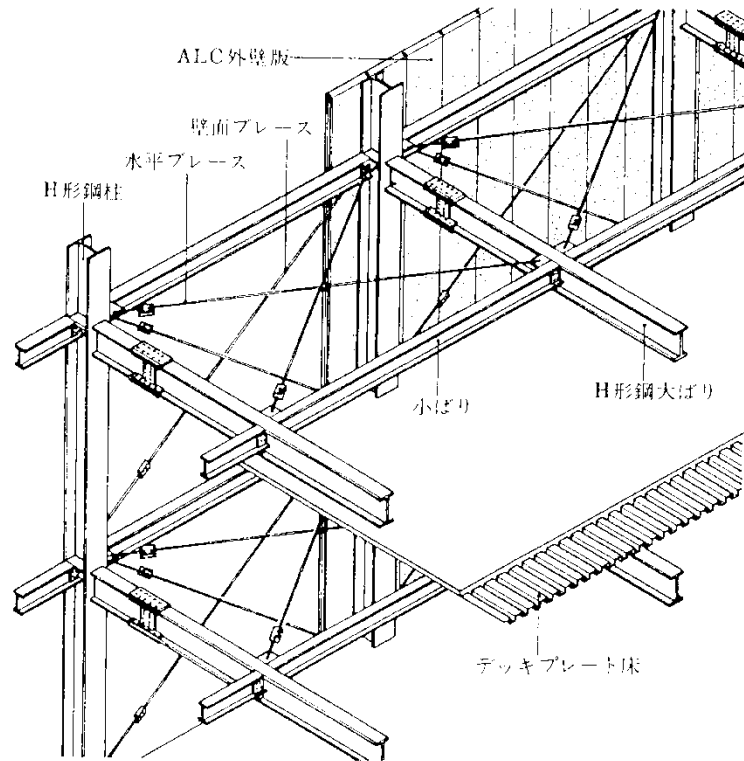
また、柱 (又は耐力壁) 又は梁については、その損傷程度によっては居住のための基本的機能そのものが喪失することもあるので、本運用指針においては、いずれかの損傷率が 75%以上となる場合は、当該住家の損害割合を 50%以上とし、「全壊」と判定する。

## 1-1. 柱（又は耐力壁）

<参考> 建築構造図解（再掲）

### 1. 鉄骨造

柱や梁など主要な構造部分に鋼材を用いたものを鉄骨造（S造）と呼ぶ。柱と梁で立体的な格子状骨組みを形成し、適時、床や水平ブレース、ブレースによる耐力壁など併用する。鋼材は火災に弱い  
ため、表面を耐火材で覆うことが多い。外壁にはALC版（気泡コンクリート板）が多用される。



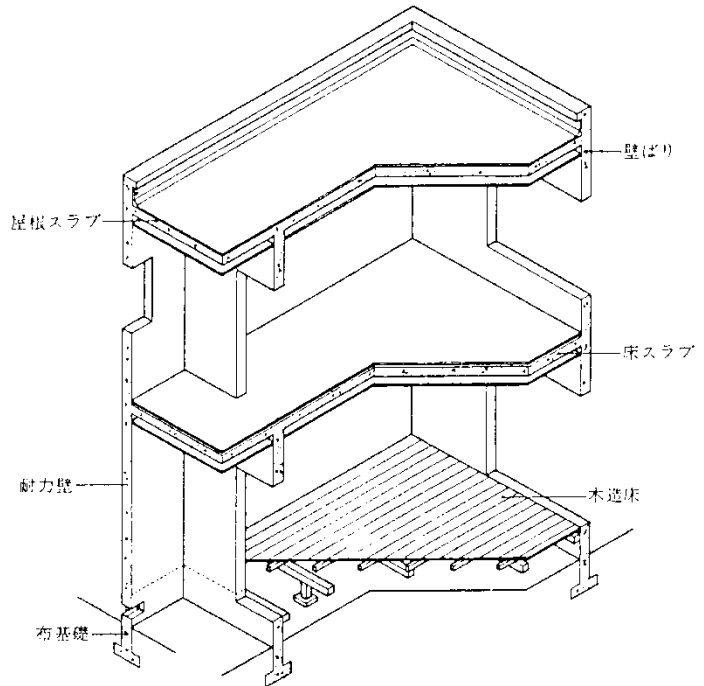
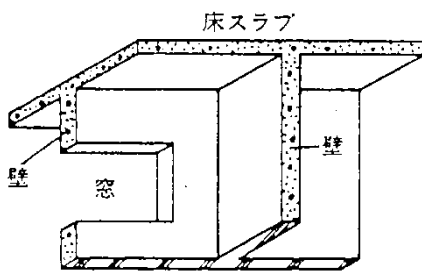
図版出典：「建築構法」市ヶ谷出版社

## 2. 鉄筋コンクリート造

組み立てた鉄筋の周囲にコンクリートを打設し、一体としたものを鉄筋コンクリート造（RC造）という。主に壁式構造と、ラーメン構造がある。あらかじめ作ったプレキャストコンクリート部材を用いる場合はPCa工法と呼ばれる。また、大スパン・高層化の場合は、鉄骨を併用した鉄骨鉄筋コンクリート構造（SRC造）が用いられる。

### ○壁式構造

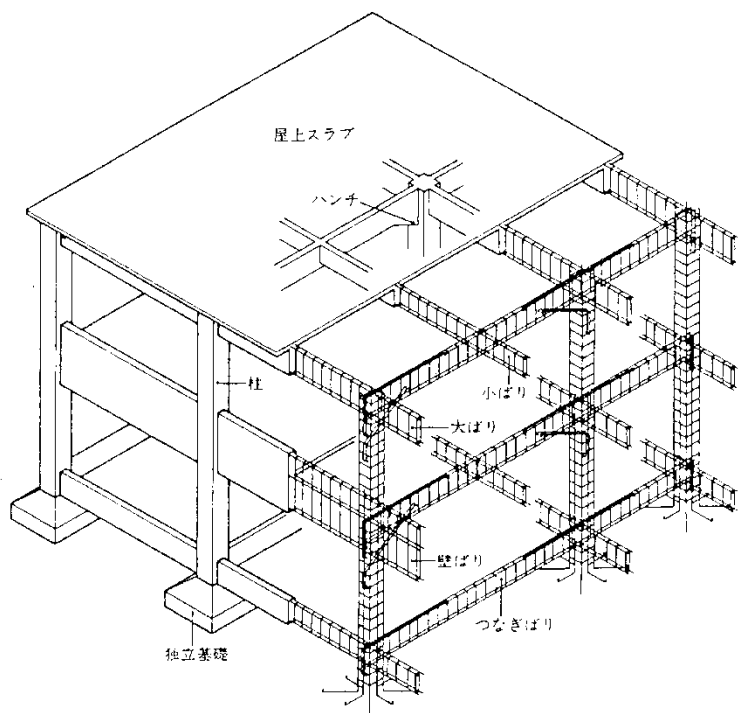
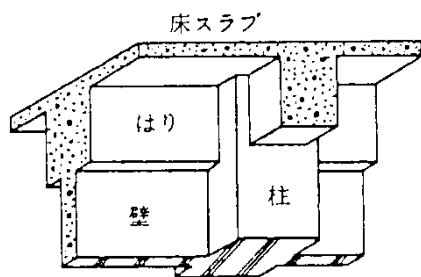
住宅のように壁が多い建物の作り方として、柱や梁を用いずに壁と床だけで箱のように建物の構造部を構成していく方法。柱や梁の形がでないすっきりとしたものになる。通常は5階建てまで建設が可能である。



図版出典 右：「建築構法」市ヶ谷出版社

### ○ラーメン構造

柱と梁による剛な骨組みを作る構造形式のことで高層の建設が可能。住宅では四周を柱と梁で囲み一体化した耐震壁が併用されることが多い。



## A. 鉄骨造

### ○調査対象

柱又は耐力壁のどちらを調査するかについては、次のとおりとする。

- ①外観目視で柱を確認できる住家については、柱を調査対象とする。
- ②仕上等がなされ、柱が直接確認できない場合は、耐力壁を調査対象とする。
- ③柱、耐力壁のいずれも確認できないときは、外部仕上の損傷状況により、柱（又は耐力壁）の損傷程度を推定する。外部仕上自体の損傷程度は、「外部仕上・雑壁・屋根」の項目で別途判定する。

## ア. 柱の損傷により判定する場合

### (1) 調査箇所

原則として被害の最も大きい階の柱（ただし、該当する階の調査が困難な場合は、1階の柱を調査箇所として代用して差し支えない。）

### (2) 主な損傷

- ・柱の局部座屈
- ・柱と梁の接合部の破断
- ・柱脚の基礎コンクリートのひび割れ（幅約0.2mm以上）
- ・高力ボルトのすべり
- ・アンカーボルトの伸び

### (3) 損傷の判定

下表のような損傷を受けた柱を損傷柱とする。損傷柱の算定は、柱1本を単位として行う。

なお、柱の損傷率が75%以上となる場合は、当該住家の損害割合を50%以上とし、「全壊」と判定する。

<表 柱（構成比50%）>

程度	損傷の例示	損傷程度
I	・柱脚コンクリートのひび割れが見られる。	10%
II	・アンカーボルトの伸びが見られる。 ・高力ボルトのすべりが見られる。	25%
III	・局部座屈による小さな変形が柱に見られる。	50%
IV	・局部座屈による中ぐらゐの変形が柱に見られる。	75%
V	・局部座屈による大きな変形が柱に見られる。 ・接合部の破断が見られる。	100%

$$\text{損傷率} = \frac{\text{損傷柱の本数}}{\text{柱の全数}} \times \text{各柱の損傷程度（\%）}$$

※各柱の損傷程度が異なる場合には、柱全体の損傷率は、各柱の損傷程度を加重平

均して算定する。

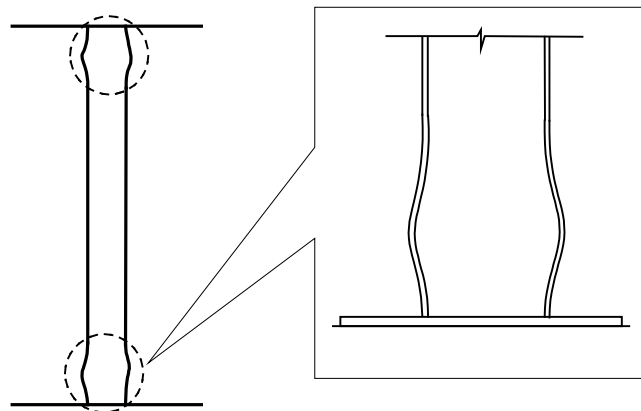
(例1) 柱の全数は4本。うち1本の損傷程度がⅠ、1本の損傷程度がⅡである場合  
損傷率 =  $(1/4) \times 10\% + (1/4) \times 25\%$   
=  $2.5\% + 6.25\% = 8.75\%$

(補足)

柱の全数の損傷程度がやむを得ない事情により確認できないときには、確認済みの柱が過半を占めていれば、これにより損傷率を算定して差し支えない。

(例2) 柱の全数は5本（1本未確認）。うち1本の損傷程度がⅡ、2本の損傷程度がⅢである場合  
損傷率 =  $(1/4) \times 25\% + (2/4) \times 50\%$   
=  $6.25\% + 25\% = 31.25\%$

(図) 鉄骨造：柱の局部座屈（再掲）



## イ. 耐力壁の損傷により判定する場合

鉄骨造においては、ブレースを入れた壁を耐力壁とみなす。

### (1) 調査箇所

ブレース

### (2) 主な損傷

・ 座屈変形、破断

### (3) 損傷の判定

次頁表のような損傷を受けたブレースを損傷ブレースとする。損傷ブレースの算定は、ブレース1対を単位として行う。

$$\text{損傷率} = \frac{\text{損傷ブレース数}}{\text{全ブレース数}} \times \text{各ブレースの損傷程度 (\%)}$$

※ ブレースの各部分の損傷程度が異なる場合には、ブレース全体の損傷率は、

各部分の損傷程度を加重平均して算定する。

<表 耐力壁（構成比 50%）>

程度	損傷の例示	損傷程度
I	・わずかな座屈変形が見られる。	10%
II	・座屈変形が見られる。	25%
III	・破断が見られる。	50%

(注意) 鉄骨造におけるブレースの損傷については、取り替えによる補修が可能であることが多く、ブレースの損傷のみによって、直接居住のための基本的機能を喪失することは少ないと考えられるので、本運用指針においては損傷程度をⅠからⅢの3区分とする。

(例) ブレースの損傷程度より耐力壁の損傷率を算定する場合

全ブレース数が4対で、うち1対の損傷程度がⅡ、1対の損傷程度がⅢである場合

$$\text{損傷率} = (1/4) \times 25\% + (1/4) \times 50\%$$

$$= 6.25\% + 12.5\% = 18.75\%$$

## ウ. 外部仕上の損傷により推定する場合

ブレースが確認できない時は、外部仕上の損傷から、耐力壁の損傷を推定する。

### (1) 調査箇所

耐力壁の外部仕上（開口部を除く。）

### (2) 主な損傷

・ひび割れ（幅約0.2mm以上）、ALC版・コンクリートブロック等仕上材の剥落・浮き上がり・目地のずれ等

### (3) 損傷の判定

外部仕上が次頁表のような損傷を受けたとき、その仕上部分が覆っていた面を損傷外部仕上面とする。

$$\text{損傷率} = \frac{\text{損傷外部仕上面積}}{\text{住家全周の外部仕上面積}} \times \text{各部分の損傷程度} (\%)$$

※外部仕上の各部分の損傷程度が異なる場合には、外部仕上全体の損傷率は、各部分の損傷程度を加重平均して算定する。

<表 耐力壁（構成比 50%）>

程度	損 傷 の 例 示	損傷程度
I	・ 仕上やパネルの目地にはっきりとしたひび割れが見られる。また、仕上材の目地にずれが見られる。	10%
II	・ 大きなひび割れ又は仕上の剥離が見られる。また、仕上材の目地の破壊が見られる。	25%
III	・ 全面にわたる大きな亀裂が見られ、面外への大きなはらみ出し、大きな剥落が見られる。	50%

(注意) 鉄骨造におけるブレースの損傷については、取り替えによる補修が可能であることが多く、ブレースの損傷のみによって、直接居住のための基本的機能を喪失することは少ないと考えられるので、本運用指針においては損傷程度をⅠからⅢの3区分とする。また、外部仕上の損傷から耐力壁の損傷を推定するため、外部仕上の損傷程度も同様の3区分とする。

(例) 外部仕上の損傷程度より耐力壁の損傷率を推定する場合

全外部仕上面の1/4に相当する部分の損傷程度がⅡ、1/4に相当する部分の損傷程度がⅢである場合

$$\text{損傷率} = (1/4) \times 25\% + (1/4) \times 50\%$$

$$= 6.25\% + 12.5\% = 18.75\%$$

## B. 鉄筋コンクリート造

### ○調査対象

柱又は耐力壁のどちらを調査するかについては、次のとおりとする。

- ① ラーメン構造の住家の場合は、柱を調査対象とする。
- ② 壁式構造の住家の場合は、耐力壁を調査対象とする。

## ア. 柱の損傷により判定する場合

### (1) 調査箇所

ラーメン構造の、原則として被害の最も大きい階の柱（ただし、該当する階の調査が困難な場合は、1階の柱を調査箇所として代用して差し支えない。）

### (2) 主な損傷

- ・ コンクリートのひび割れ
- ・ コンクリートの剥落
- ・ 鉄筋の曲がりや破断等

### (3) 損傷の判定

#### 【柱】

下表のような損傷を受けた柱を損傷柱とする。損傷柱の算定は、柱1本を単位として行う。

なお、柱の損傷率が75%以上となる場合は、当該住家の損害割合を50%以上とし、「全壊」と判定する。

<表 柱（構成比50%）>

程度	損 傷 の 例 示	損傷程度
I	・近寄らないと見えにくい程度のひび割れ（幅約0.2mm以下）が生じている。	10%
II	・肉眼ではっきりと見える程度のひび割れ（幅約0.2mm～1mm）が生じているが、コンクリートの剥落は生じていない。	25%
III	・比較的大きなひび割れ（幅約1mm～2mm）が生じているが、コンクリートの剥落は極くわずかで、鉄筋は露出していない。	50%
IV	・大きなひび割れ（2mmを超える）が多数生じ、コンクリートの剥落も激しい。鉄筋が露出しているが、鉄筋の変形は見られない。	75%
V	・鉄筋が大きく露出しており、鉄筋の曲がり・破断が見られる。内部のコンクリートも崩れ落ち、柱の高さ方向の変形が生じている。	100%

$$\text{損傷率} = \frac{\text{損傷柱の本数}}{\text{柱の全数}} \times \text{各柱の損傷程度} (\%)$$

※各柱の損傷程度が異なる場合には、柱全体の損傷率は、各柱の損傷程度を加重平均して判定する。

(例1) 柱の全数は4本。うち1本の損傷程度がI、1本の損傷程度がIIである場合

$$\begin{aligned} \text{損傷率} &= (1/4) \times 10\% + (1/4) \times 25\% \\ &= 2.5\% + 6.25\% = 8.75\% \end{aligned}$$

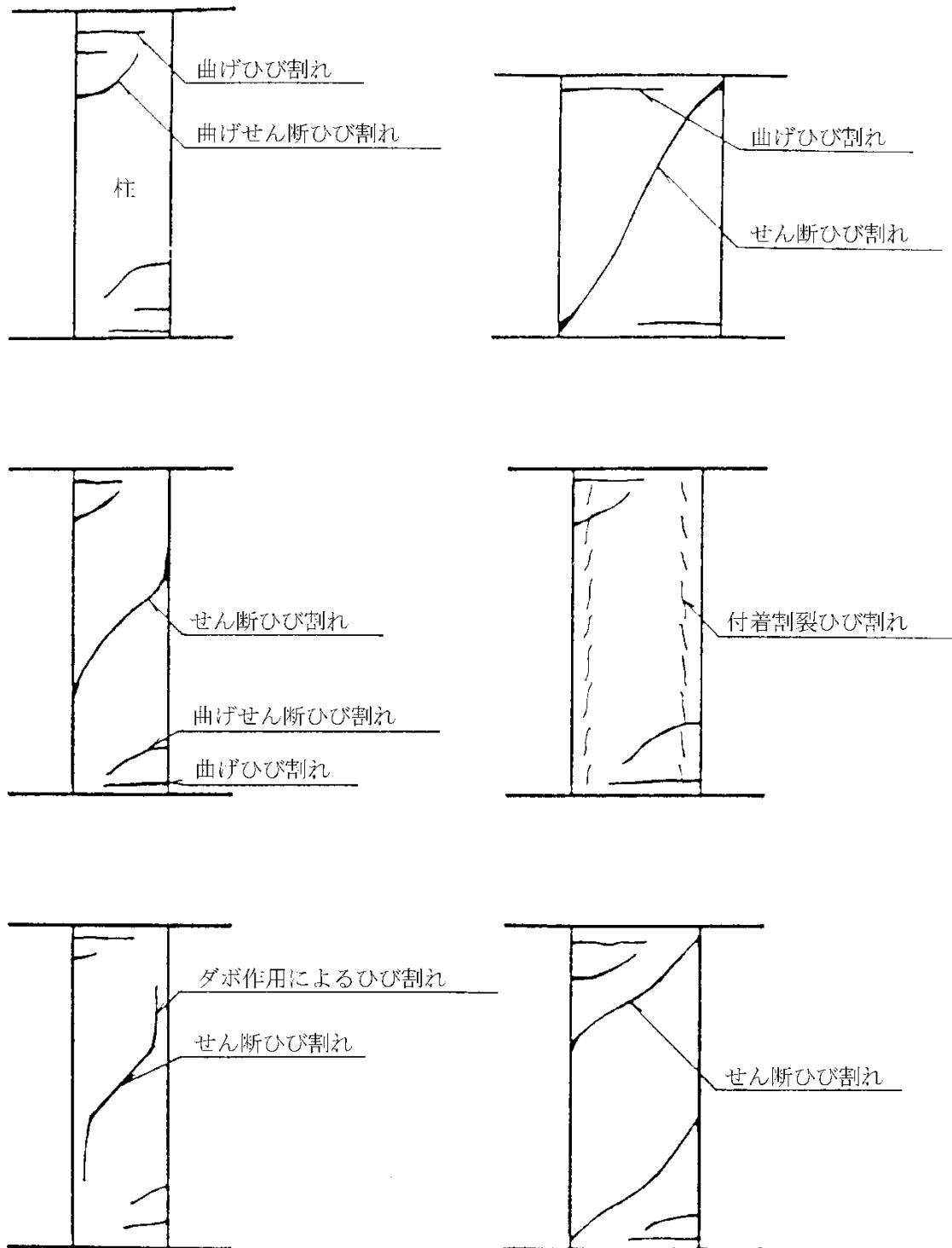
(補足)

柱の全数の損傷程度がやむを得ない事情により確認できないときには、確認済みの柱が過半を占めていれば、これにより損傷率を算定して差し支えない。

(例2) 柱の全数は5本（1本未確認）。うち1本の損傷程度がII、2本の損傷程度がIIIである場合

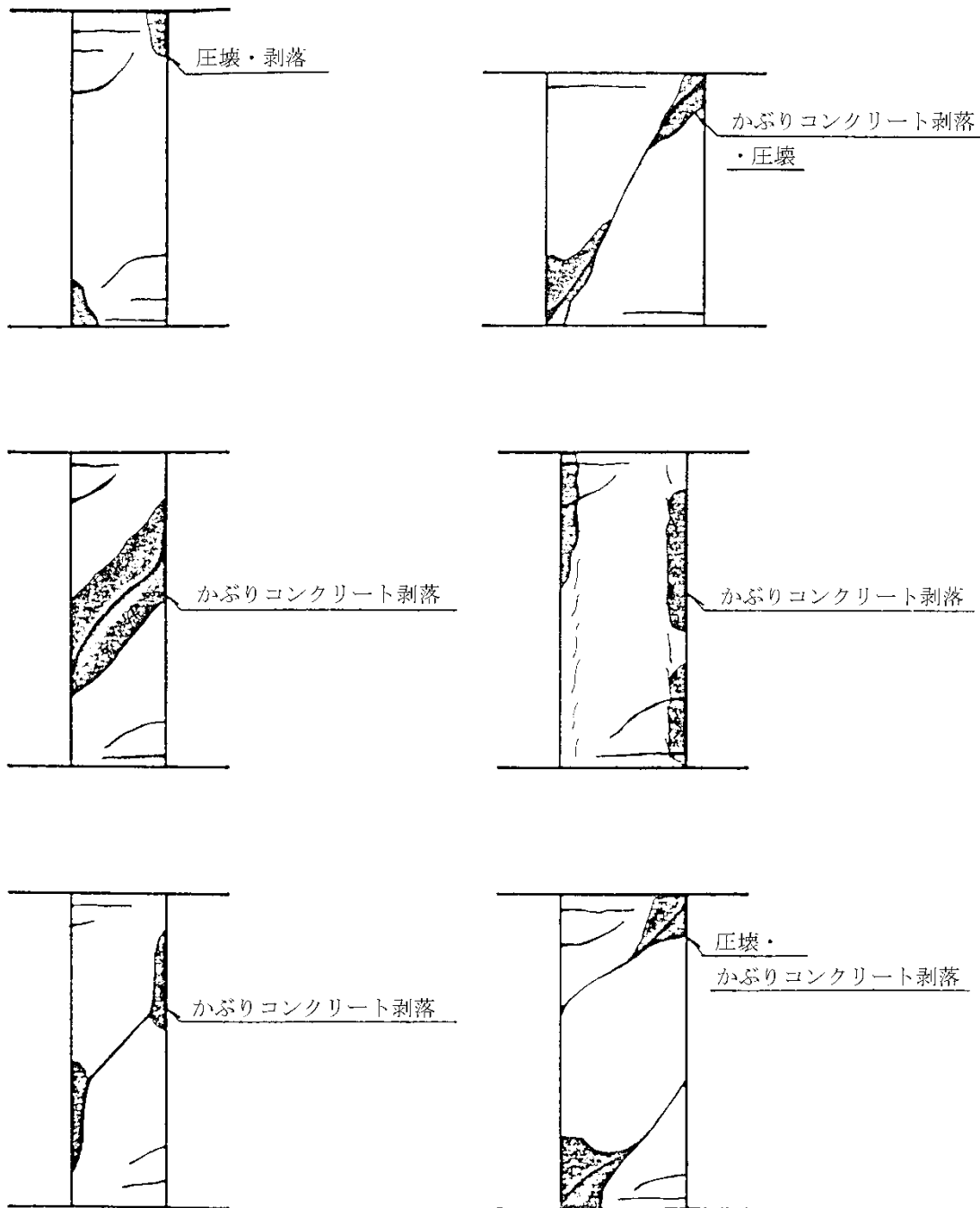
$$\begin{aligned} \text{損傷率} &= (1/4) \times 25\% + (2/4) \times 50\% \\ &= 6.25\% + 25\% = 31.25\% \end{aligned}$$

(図1) 鉄筋コンクリート造：ひび割れのパターン (再掲)



図版出典：「震災建築物等の被災度判定基準および復旧技術指針（鉄骨造編）」（財）日本建築防災協会

(図2) 鉄筋コンクリート造：ひび割れに伴う圧壊・剥落のパターン（再掲）



図版出典：「震災建築物等の被災度判定基準および復旧技術指針（鉄骨造編）」（財）日本建築防災協会

## イ. 耐力壁の損傷により判定する場合

### (1) 調査箇所

壁式構造の、原則として被害の最も大きい階の耐力壁（ただし、当該する階の調査が困難な場合は、1階の耐力壁を調査箇所として代用して差し支えない。）

### (2) 主な損傷

- ・コンクリートのひび割れ
- ・コンクリートの剥落
- ・鉄筋の曲がりや破断等

### (3) 損傷の判定

耐力壁が下表のような損傷を受けたとき、その仕上部分が覆っていた面積を損傷耐力壁面積とする。

なお、耐力壁の損傷率が75%以上となる場合は当該住家の損害割合を50%以上とし、「全壊」と判定する。

<表 耐力壁（構成比50%）>

程度	損傷の例示	損傷程度
I	・近寄らないと見えにくい程度のひび割れ（幅約0.2mm以下）が生じている。	10%
II	・肉眼でははっきりと見える程度のひび割れ（幅約0.2mm～1mm）が生じているものの、コンクリートの剥落は生じていない。	25%
III	・比較的大きなひび割れ（幅約1mm～2mm）が生じているが、コンクリートの剥落は極くわずかであり、鉄筋は露出していない。	50%
IV	・大きなひび割れ（2mmを超える）が多数生じ、コンクリートの剥落も激しい。鉄筋が露出しているものの鉄筋の変形は見られない。	75%
V	・鉄筋が大きく露出しており、鉄筋の曲がり・破断が見られる。 ・大きなひび割れが生じ、内部のコンクリートも崩れ落ち、壁の向こうが透けて見える。	100%

$$\text{損傷率} = \frac{\text{損傷耐力壁面積}}{\text{住家全周の耐力壁面積}} \times \text{各部分の損傷程度} (\%)$$

※耐力壁の各部分の損傷程度が異なる場合には、耐力壁全体の損傷率は、各部分の損傷程度を加重平均して算定する。

(例) 全耐力壁面積の1/4に相当する部分の損傷程度がII、1/4に相当する部分の損傷程度がIVである場合

$$\begin{aligned} \text{損傷率} &= (1/4) \times 25\% + (1/4) \times 75\% \\ &= 6.25\% + 18.75\% = 25\% \end{aligned}$$

## 1-2. 床・梁

### A. 鉄骨造

#### (1) 調査箇所

##### 【床】

各階の床板、畳、床仕上材

##### 【梁】

柱と梁の接合部又は梁本体

#### (2) 主な損傷

##### 【床】

- ・仕上材の剥離、浮き、ひび割れ（幅約0.2mm以上）、変形等
- ・浸水による床板の汚損、浮き、畳の吸水・膨張による汚損又は機能損失
- ・浸水による合成樹脂系床材（ビニル床シート・リノリウム等）の汚損・剥離
- ・浸水によるフローリング材の汚損・層間剥離・割れ・浮き上がり・沈下
- ・浸水による下地材の吸水・膨張による汚損等

##### 【梁】

- ・接合部又は梁本体の破断

#### (3) 損傷の判定

##### 【床】

床仕上部分等が次頁表のような損傷を受けたとき、その仕上部分が覆っていた床面積を損傷床面積とする。

$$\text{損傷率} = \frac{\text{損傷床面積}}{\text{全床面積}} \times \text{各部分の損傷程度（\%）}$$

※床の各部分の損傷程度が異なる場合には、床全体の損傷率は、各部分の損傷程度を加重平均して算定する。

##### 【梁】

次頁表のような損傷を受けた梁を損傷梁とする。梁の被害は、建物全体で面的に拡がるのが想定されるため、住家全周の見附面積（いわゆる正面面積）に対する、損傷梁が含まれる部分の面積の割合を算出する。

なお、梁の損傷率が75%以上となる場合は、当該住家の損害割合を50%以上とし、「全壊」と判定する。

$$\text{損傷率} = \frac{\text{損傷梁を含む部分の面積}}{\text{住家全周の見附面積}} \times \text{各梁の損傷程度（\%）}$$

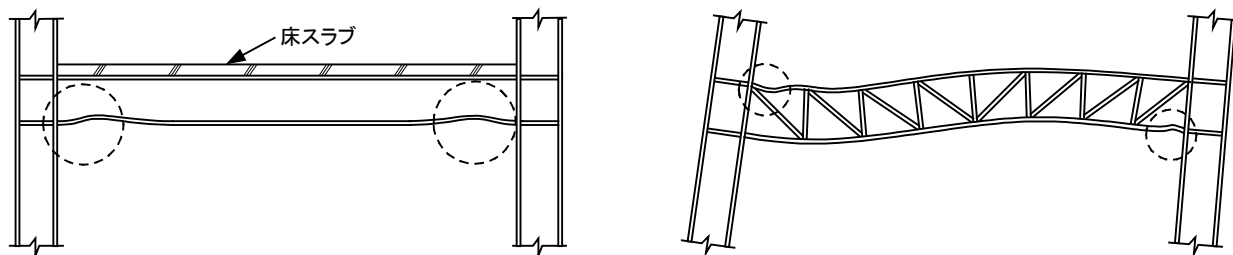
床、梁について各々調査を行い、その損害割合が異なる場合には、最も大きな数値をとり、当該項目の損害割合とする（ただし、床の損傷率が75%以上となる場合、当該住家はそれをもって直ちに「全壊」とは判定しない。）。

<表 床・梁（構成比10%）>

程度	損傷の例示	損傷程度
I	<b>【床】</b> ・一部にわずかなひび割れ（幅約0.2mm～1mm）やはがれが生じている。 ・床仕上・畳に損傷が生じている。	10%
II	<b>【床】</b> ・各所にひび割れ（幅約0.2mm～1mm）やはがれが生じている。 ・床仕上・畳に著しい損傷が生じている。 ・浸水により床板の汚損が見られる。 ・浸水により合成樹脂系床材の汚損が見られる。 ・浸水により床板に若干の浮き、ずれが生じている。	25%
III	<b>【床】</b> ・全体にひび割れ（幅約0.2mm～1mm）やはがれが生じている。 ・床仕上・畳の大部分に著しい損傷が生じている。 ・浸水により床板に著しい浮き、ずれ、剥離が見られる。 ・浸水により合成樹脂系床材の剥離が見られる。 ・浸水によりフローリング材の層間剥離・浮き上がり、沈下等が見られる。 ・浸水により下地材の吸水・膨張が見られる。 ・浸水により畳の吸水・膨張による機能損失が見られる。 <b>【梁】</b> ・接合部の変形が見られる。	50%
IV	<b>【床】</b> ・全体にひび割れ（幅約1mm～5mm）や、仕上部分の剥離が生じている。 <b>【梁】</b> ・ボルトの一部破断あるいは、接合部の亀裂が見られる。	75%
V	<b>【床】</b> ・全体が変形し、仕上の大部分が剥落している。 <b>【梁】</b> ・接合部又は継手に大きな破断が見られる。	100%

(例) 全床面積の1/4に相当する部分の損傷程度がII、1/2の部分の損傷程度がIIIである場合  
 損傷率 = (程度IIの部分/全床面積) × 25% + (程度IIIの部分/全床面積) × 50%  
 = (1/4) × 25% + (1/2) × 50%  
 = 6.25% + 25% = 31.25%

(図) 鉄骨造：梁の局部座屈（再掲）



## B. 鉄筋コンクリート造

### (1) 調査箇所

#### 【床】

各階の床板、畳、床仕上材

#### 【梁】

柱と梁の接合部又は梁本体

### (2) 主な損傷

#### 【床】

- ・ 仕上材の剥離、浮き、ひび割れ（幅約0.2mm以上）、変形等
- ・ 浸水による床板の汚損、浮き、畳の吸水・膨張による汚損又は機能損失
- ・ 浸水による合成樹脂系床材（ビニル床シート・リノリウム等）の汚損・剥離・損傷
- ・ 浸水によるフローリング材の汚損・層間剥離・割れ・浮き上がり・沈下
- ・ 浸水による下地材の吸水・膨張による汚損等

#### 【梁】

- ・ 接合部又は梁本体の破断
- ・ コンクリートのひび割れ、はがれ、鉄筋の変形等

### (3) 損傷の判定

#### 【床】

床仕上部分が次頁表のような損傷を受けたとき、その仕上部分が覆っていた床面積を損傷床面積とする。

$$\text{損傷率} = \frac{\text{損傷床面積}}{\text{全床面積}} \times \text{各部分の損傷程度} (\%)$$

※床の各部分の損傷程度が異なる場合には、床全体の損傷率は、各部分の損傷程度を加重平均して算定する。

**【梁】**

下表のような損傷を受けた梁を損傷梁とする。梁の被害は、建物全体で面的に拡がるのが想定されるため、住家全周の見附面積（いわゆる正面面積）に対する、損傷梁が含まれる部分の面積の割合を算出する。

なお、梁の損傷率が 75%以上となる場合は、当該住家の損害割合を 50%以上とし、「全壊」と判定する。

$$\text{損傷率} = \frac{\text{損傷梁を含む部分の面積}}{\text{住家全周の見附面積}} \times \text{各梁の損傷程度（\%）}$$

床、梁について各々調査を行い、損害割合が異なる場合には、最も大きな数値をとり、当該項目の損害割合とする（ただし床の損傷率が 75%以上となる場合、当該住家はそれをもって直ちに「全壊」とは判定しない。）。

<表 床・梁（構成比 10%）>

程度	損 傷 の 例 示	損傷程度
I	<p><b>【床】</b></p> <ul style="list-style-type: none"> <li>一部にわずかなひび割れ（幅約 0.2mm～1mm）やはがれが生じている。</li> <li>床仕上・畳に損傷が生じている。</li> </ul> <p><b>【梁】</b></p> <ul style="list-style-type: none"> <li>近寄らないと見えにくい程度のひび割れ（幅約 0.2 mm以下）が生じている。</li> </ul>	10%
II	<p><b>【床】</b></p> <ul style="list-style-type: none"> <li>各所にひび割れ（幅約 0.2mm～1mm）やはがれが生じている。</li> <li>床仕上・畳に著しい損傷が生じている。</li> <li>浸水により床板の汚損が見られる。</li> <li>浸水により合成樹脂系床材の汚損が見られる。</li> <li>浸水により床板に若干の浮き、ずれが生じている。</li> </ul> <p><b>【梁】</b></p> <ul style="list-style-type: none"> <li>肉眼ではっきりと見える程度のひび割れ（幅約 0.2 mm～1 m m）が生じているものの、コンクリートの剥落は生じていない。</li> </ul>	25%

Ⅲ	<p><b>【床】</b></p> <ul style="list-style-type: none"> <li>・全体にひび割れ（幅約 0.2mm～1mm）やはがれが生じている。</li> <li>・床仕上・畳の大部分に著しい損傷が生じている。</li> <li>・浸水により床板に著しい浮き、ずれ、剥離が見られる。</li> <li>・浸水により合成樹脂系床材の剥離が見られる。</li> <li>・浸水によりフローリング材の層間剥離・浮き上がり、沈下等が見られる。</li> <li>・浸水により下地材の吸水・膨張が見られる。</li> <li>・浸水により畳の吸水・膨張による機能損失が見られる。</li> </ul> <p><b>【梁】</b></p> <ul style="list-style-type: none"> <li>・比較的大きなひび割れ（幅約 1mm～2mm）が生じているが、コンクリートの剥落は極くわずかであり、鉄筋は露出していない。</li> </ul>	50%
Ⅳ	<p><b>【床】</b></p> <ul style="list-style-type: none"> <li>・全体にひび割れ（幅約 1mm～5mm）や、仕上部分の剥離が生じている。</li> </ul> <p><b>【梁】</b></p> <ul style="list-style-type: none"> <li>・大きなひび割れ（2mmを超える）が多数生じ、コンクリートの剥落も激しい。鉄筋が露出しているものの鉄筋の変形は見られない。</li> </ul>	75%
Ⅴ	<p><b>【床】</b></p> <ul style="list-style-type: none"> <li>・全体が変形し、仕上の大部分が剥落している。</li> </ul> <p><b>【梁】</b></p> <ul style="list-style-type: none"> <li>・鉄筋が大きく露出しており、鉄筋の曲がり・破断が見られる。内部のコンクリートも崩れ落ち、部材の軸心がずれている。</li> </ul>	100%

(例1) 床

全床面積の1/4に相当する部分の損傷程度がⅠ、1/2の部分の損傷程度がⅡである場合

$$\begin{aligned} \text{損傷率} &= (\text{程度Ⅰの部分} / \text{全床面積}) \times 10\% + (\text{程度Ⅱの部分} / \text{全床面積}) \times 25\% \\ &= (1/4) \times 10\% + (1/2) \times 25\% \\ &= 2.5\% + 12.5\% = 15\% \end{aligned}$$

(例2) 梁

損傷程度がⅡの梁を含む部分の面積が、住家全周の見附面積の1/4で、損傷程度がⅣの梁を含む部分の面積が、住家全周の見附面積の1/4である場合

$$\begin{aligned} \text{損傷率} &= (1/4) \times 25\% + (1/4) \times 75\% \\ &= 6.25\% + 18.75\% = 25\% \end{aligned}$$

※例1と2の場合、当該項目の損傷率は25%となる。

## 1-3. 外部仕上・雑壁・屋根

### (1) 調査箇所

【外部仕上】住家の外周壁の仕上部分とその下地部分（構造耐力上主要な部分を除く。）

【雑壁】バルコニー・玄関脇等の外側部分の仕上面

【屋根】屋根仕上面

### (2) 主な損傷

#### 【共通】

・仕上材の剥離、浮き、ひび割れ（幅約0.2mm以上等）、ALC版・コンクリートブロック等仕上材の剥落・浮き上がり・目地のずれ等

### (3) 損傷の判定

外部仕上・雑壁・屋根の仕上部分が下表のような損傷を受けているとき、その仕上部分が覆っていた面を各々の損傷面積とする。

<表 外部仕上・雑壁・屋根（構成比10%）>

程度	損傷の例示	損傷程度
I	<p>【外部仕上】</p> <ul style="list-style-type: none"> <li>仕上や仕上材の目地にわずかなひび割れ（幅約0.2mm）が見られる。</li> <li>仕上材の隅角部にわずかな亀裂が生じている。</li> <li>仕上材のわずかな剥離、目地のずれが見られる。</li> </ul> <p>【屋根・雑壁】一部にひび割れ（幅約0.2mm～1mm）やはがれが生じている。</p>	10%
II	<p>【外部仕上】</p> <ul style="list-style-type: none"> <li>仕上やパネルの目地にはっきりとしたひび割れが見られる。</li> <li>仕上材の目地にずれが見られる。</li> <li>仕上材が部分的に剥離している。</li> </ul> <p>【屋根・雑壁】各所にひび割れ（幅約0.2mm～1mm）やはがれが生じている。</p>	25%
III	<p>【外部仕上】</p> <ul style="list-style-type: none"> <li>大きなひび割れ又は仕上の剥離が見られる。</li> <li>仕上材が部分的に剥離・剥落している。</li> </ul> <p>【屋根・雑壁】全体にひび割れ（幅約0.2mm～1mm）やはがれが生じている。</p>	50%
IV	<p>【外部仕上】</p> <ul style="list-style-type: none"> <li>仕上の面外へのはらみ出し、又は剥落が見られる。</li> <li>仕上材の破壊、崩落が一部見られる。</li> </ul> <p>【屋根・雑壁】全体にひび割れ（幅約1mm～5mm）やはがれが生じている。</p>	75%

V	<p>【外部仕上】</p> <ul style="list-style-type: none"> <li>・全面にわたる大きな亀裂が見られ、面外への大きなはらみ出し、大きな剥落が見られる。</li> </ul> <p>【屋根・雑壁】全体が変形し、仕上の大部分が剥落している。</p>	100%
---	---	------

$$\text{損傷率} = \frac{\text{損傷（外部仕上・雑壁・屋根）面積}}{\text{住家全周の（外部仕上・雑壁・屋根）面積}} \times \text{各部分の損傷程度（\%）}$$

(例) 住家全周の外部仕上・雑壁・屋根面積の1/4に相当する部分の損傷程度がⅡで、1/4の部分の損傷程度がⅣである場合

$$\begin{aligned} \text{損傷率} &= (1/4) \times 25\% + (1/4) \times 75\% \\ &= 6.25\% + 18.75\% = 25\% \end{aligned}$$

## 1-4. 内部仕上・天井

### (1) 調査箇所

【内部仕上】合板壁やボード（クロス等の壁紙を貼ったものを含む。）の仕上面及び下地材

【天井】天井板、仕上部分、下地材

### (2) 主な損傷

#### 【内部仕上】

- ・目地切れ、ずれ、剥離、ひび割れ（幅 0.3mm以上）、脱落、浮き等
- ・浸水による壁クロスの汚損・表面劣化、下地材・パネルの吸水・膨張・不陸、断熱材の吸水による機能損失

#### 【天井】

- ・天井板の隙間、浮き、不陸、垂れ下がり、歪み、脱落等
- ・浸水による天井仕上の剥離、表面劣化、天井板、下地材の吸水、膨張、不陸等
- ・浸水による天井板等の機能損失

### (3) 損傷の判定

#### 【内部仕上】

#### ① モルタル塗り仕上の壁及びしっくい塗り仕上の壁の場合

損傷面積は、補修の見切りのつく範囲までとし、次頁表のような損傷を受けた範囲の水平長さを求めたうえで、天井高を高さとして損傷内壁面を算出する。

#### ② 合板壁やボードの場合

合板やボード1枚を単位として判定し、ボードに次頁表のような状態が発生している場合は損傷とする。

#### 【天井】

損傷天井面は、補修の見切りのつく範囲までとし、住家の全天井のうちで次頁表のような損傷のある天井が占める割合を求める。

各々の損傷の状況は次頁表のとおり。

$$\text{損傷率} = \frac{\text{損傷内部仕上・天井面積}}{\text{全内部仕上・天井面積}} \times \text{各部分の損傷程度 (\%)}$$

※各部分の損傷程度が異なる場合には、内部仕上・天井全体の損傷率は、各部分の損傷程度を加重平均して算定する。

※建具（サッシ・ドア等）の上下に接する内壁（腰壁・垂れ壁）の部分については、建具（サッシ・ドア等）と内壁（腰壁・垂れ壁）の面積を比較し、大きい方の部位を調査対象とする。

<表 内部仕上・天井（構成比 10%）>

程度	損 傷 の 例 示	損傷程度
I	<b>【内部仕上】</b> ・塗り壁隅角部にわずかなひび割れが生じている。 ・内壁合板にわずかなずれが生じている。 ・ボードの目地部にわずかなずれが生じている。 <b>【天井】</b> ・天井板にわずかな隙間が生じている。	10%
II	<b>【内部仕上】</b> ・内壁周辺部に隙間が生じている。 ・内壁合板にずれが生じている。 ・タイルの目地に亀裂が生じている。 ・ボードの目地部にひび割れやずれが生じている。 <b>【天井】</b> ・天井板に隙間が生じている。	25%
III	<b>【内部仕上】</b> ・内壁合板に剥離、浮きが見られる。 ・タイルが剥離を生じている。 ・クロスが破れている。 ・ボードの目地部に著しいずれ、釘打部の部分的な浮き上がり、隅角部の破損が生じている。 ・浸水により仕上塗壁材の剥離等が見られる。 ・浸水により壁クロスの汚損・表面劣化・剥離等が見られる。 <b>【天井】</b> ・天井面にわずかな不陸が生じている（天井面で見える場合は見切りは不要。調査する内壁1面を損傷程度50%の損傷として算定する。）。 ・天井板の浮きが生じている。 ・塗天井に亀裂が生じている。 ・浸水により天井仕上（クロス等）の剥離・表面劣化が見られる。 （下地材の交換を要しない程度）	50%
IV	<b>【内部仕上】</b> ・内壁合板に剥離、脱落が見られる。 ・タイルが剥落している。 ・ボードの釘の浮き上がりが見られ、脱落が生じている。 <b>【天井】</b> ・天井面に歪み、不陸が見られる。 ・天井板のずれが見られる。 ・塗天井に剥離が見られる。	75%
V	<b>【内部仕上】</b> ・全ての仕上材が脱落している（見切りは不要。調査する壁1面を100%の損傷として算定する。）。 ・浸水により下地材・パネルの吸水・膨張・不陸が見られる。 ・浸水により断熱材の吸水による機能損失が見られる。 <b>【天井】</b> ・天井面に著しい不陸が見られる。 ・天井板が脱落している。 ・浸水により天井材の吸水・膨張・不陸等の機能損失が見られる。 （再使用が不可能な程度）	100%

(例) 全内部仕上・天井面積の1/4に相当する部分の損傷程度がIで、1/2の部分の損傷程度がIIIである場合

$$\begin{aligned}
 \text{損傷率} &= (1/4) \times 10\% + (1/2) \times 50\% \\
 &= 2.5\% + 25\% = 27.5\%
 \end{aligned}$$

## 1-5. 建具

### (1) 調査対象

窓、出入口等住家の開口部あるいは各室の間仕切の箇所等の建具(サッシ、板戸、かまち戸、襖、障子等)

### (2) 主な損傷

- ・開閉困難・不能、変形、破損、ガラスの破損、かまちの破損等
- ・浸水による襖・障子の著しい汚損・歪み

### (3) 損傷の判定

建具1枚を単位として判定し、下表のような損傷を受けた建具を損傷建具とする。

<表 建具(構成比5%)>

程度	損傷の例示	損傷程度
I	<p>【襖、障子】家具の倒れ込み等によって襖紙、障子紙が破損し、張り替えが必要である。</p> <p>【木製サッシ】可動部にわずかな歪みが生じ、開閉が困難となっている。</p> <p>【アルミサッシ】可動部、鍵にわずかな変形が生じ、開閉が困難になっている。</p> <p>【ドア】変形はしていないものの、表面の傷が著しい。</p> <p>【共通】浸水による襖・障子・ドアの破損(表面、格子・縁の洗浄、張り替えによって、再使用が可能な程度)</p>	10%
II	<p>【木製サッシ】壁面との間に隙間が生じている。</p> <p>【アルミサッシ】鍵の破損や、ビードのはずれが見られる。あるいは開閉が不能になっている。</p> <p>【ドア】蝶番に変形が見られ、取り付け部がはずれている。</p>	25%
III	<p>【襖、障子】可動部が破損しているが、かまちに損傷は見られない。</p> <p>【木製サッシ】破損し、開閉が不能になっている。</p> <p>【アルミサッシ】ガラスが破損している。</p>	50%
IV	<p>【襖、障子】可動部が破損しており、かまちに一部欠損、ひび割れが見られる。</p> <p>【木製サッシ】可動部の破損に加え、かまちに一部欠損、ひび割れが見られる。</p> <p>【アルミサッシ】可動部が全損しており、枠の一部に変形が見られる。</p>	75%
V	<p>【襖、障子】かまちの損傷が著しく、交換が必要である。</p> <p>【木製サッシ、木製建具】破壊されている。</p> <p>【アルミサッシ】枠ごとはずれて破壊されている。</p> <p>【アルミドア、木製ドア】破壊されている。</p> <p>【共通】</p> <ul style="list-style-type: none"> <li>・浸水により建具が歪み、開閉が不能になっている。</li> <li>・浸水によりドア等の面材が膨張し剥離している。(再使用が不可能な程度)</li> </ul>	100%

$$\text{損傷率} = \frac{\text{損傷建具数}}{\text{全建具数}} \times \text{各建具の損傷程度 (\%)}$$

※各建具の損傷程度が異なる場合には、建具全体の損傷率は、各建具の損傷程度を加重平均して算定する。

※内壁（腰壁・垂れ壁）の上下に接する建具（サッシ・ドア等）の部分については、建具（サッシ・ドア等）と内壁（腰壁・垂れ壁）の面積を比較し、大きい方の部位を調査対象とする。

(例) 全建具数は10枚で、損傷程度Ⅱが2枚、損傷程度Ⅲが2枚、損傷程度Ⅴが4枚ある場合

$$\begin{aligned} \text{損傷率} &= (\text{程度Ⅱの建具数}/\text{全建具数}) \times 25\% + (\text{程度Ⅲの建具数}/\text{全建具数}) \times 50\% + (\text{程度Ⅴの建具数}/\text{全建具数}) \times 100\% \\ &= (2/10) \times 25\% + (2/10) \times 50\% + (4/10) \times 100\% \\ &= 5\% + 10\% + 40\% = 55\% \end{aligned}$$

## 1-6. 設備等（外部階段を含む。）

### （1）調査箇所

#### 【住家外（構成比：5%）】

高架水槽・受水槽、外部階段等の外部から目視できる設備

なお、配線・配管等外部から目視できない設備については、本運用指針においては、柱（又は耐力壁）に含まれているものとする。

#### 【住家内（構成比：10%）】

水廻りの衛生設備等の設備（システムキッチン、洗面台、便器、ユニットバス、配管の取り付け口等）

### （2）主な損傷

- ・設備本体の損壊、配管の折損、はずれ等
- ・浸水による設備本体の機能損失等

### （3）損傷の判定

#### 【住家外】

個別の設備の損傷状況に応じて、100%の範囲内で損傷率を判定する。

なお、上記の他、調査対象と認められる設備があれば、100%の範囲内で適宜損傷率を算定しても差し支えない。

#### 【住家内】

個別の設備の損壊に応じて、100%の範囲内で損傷率を判定する。

個別の設備の損傷率の目安は次のとおりとする。

- ・浴室の設備については、30%の範囲内で損傷率を判定する（再使用が不可能な程度に著しく損傷した場合を30%とする。）。
- ・台所の設備については、30%の範囲内で損傷率を判定する（再使用が不可能な程度に著しく損傷した場合を30%とする。）。
- ・水廻りの衛生設備等の設備（浴室及び台所を除く。）については、40%の範囲内で損傷率を算定する（全ての設備が再使用不可能な程度に著しく損傷した場合を40%とする。）。

なお、上記の他、調査対象と認められる設備があれば、100%の範囲内で適宜損傷率を算定しても差し支えない。

（例）浴室の設備に、業者による修理が必要な程度の損傷があり、トイレの便器に再使用不可能な程度の著しい損傷があった場合

損傷率＝（浴室の設備の損傷率）＋（その他の設備の損傷率）

$$=20\% +10\%=30\%$$

## 2. 被災者から再調査の依頼があった場合の対応

調査実施後、被災者から判定結果に関する再調査の依頼があった場合には、当該被災者の依頼の内容を精査し、再調査が必要と考えられる点があれば、その点について再調査を行う。

再調査に基づく住家の被害の程度の判定結果については、理由とともに当該被災者に示す。

## ＜第3編 風害による被害＞

風害による被害とは、竜巻や台風等により、風圧力が作用することによる住家の損傷、暴風に伴う飛来物の衝突による住家の損傷及び損傷した箇所から雨が降り込むことによる機能損失等の損傷をいう。

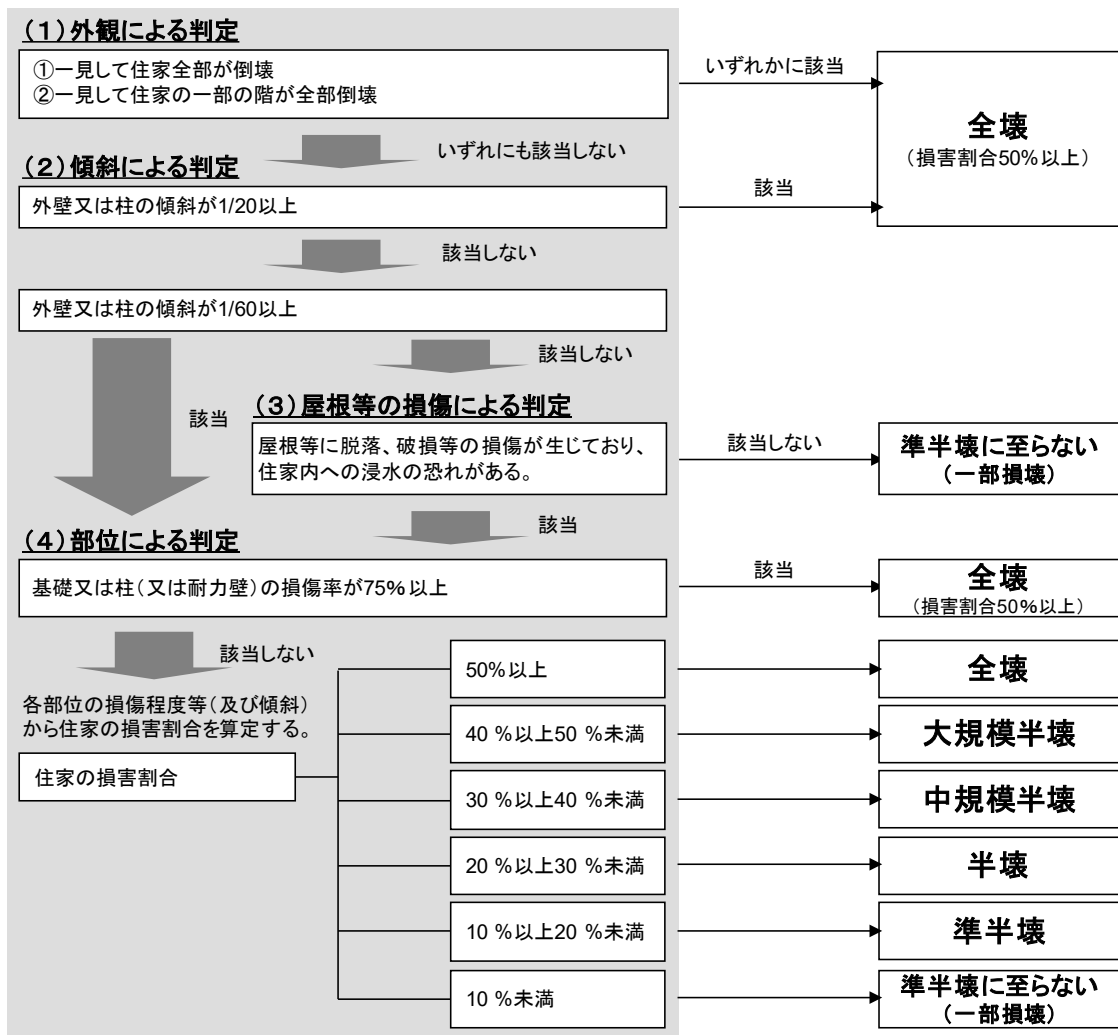


## 【木造・プレハブ】

※木造・プレハブとは、在来工法（軸組工法）による木造住宅、枠組壁工法による住宅、木質系プレハブ住宅、鉄骨系プレハブ住宅を指す。

<被害認定フロー（風害による被害 木造・プレハブ）>

【調査】



【被災者から再調査の依頼があった場合の対応】

被災者から再調査の依頼があった場合

被災者の依頼の内容を精査した上で、必要に応じて再調査を実施

## 1. 調査・判定

調査は、外観の損傷状況の目視による把握、住家の傾斜の計測及び住家の主要な構成要素ごとの損傷程度等の目視による把握により行う。調査により把握した住家の外観の損傷状況、住家の傾斜及び部位ごとの損傷程度等により、住家の損害割合を算定し、被害認定基準等に照らして、住家の被害の程度を判定する。

### (1) 外観による判定

外観目視調査により判定する。

判定は、一見して住家全部が倒壊している場合又は一見して住家の一部の階が全部倒壊している場合は、当該住家の損害割合を50%以上とし、「全壊」と判定して、調査を終了する。

また、発災前後の航空写真等が入手でき、これらを活用することが調査の効率化・迅速化に資すると判断される場合には、当該航空写真等を活用して判定することが可能である。

例えば、被災した住家の周辺を含む被害の状況により、瓦礫等で当該住家に近づくことができない場合や現地で安全に調査が行えない場合、又は倒壊等した住家が集中していると想定される場合などが考えられる。

これらの場合において、航空写真等から発災後の当該住家の屋根の軸がずれている又は屋根の位置が変わっている等、明らかに住家全部が倒壊している又は一部の階が全部倒壊していると判定できる場合には、当該航空写真等により判定した結果をもって「全壊」の被害認定を行うことも可能である。

なお、明らかに住家全部が倒壊している又は一部の階が全部倒壊していると判定できない場合には、現地調査を行うこととなる。

### (2) 傾斜による判定

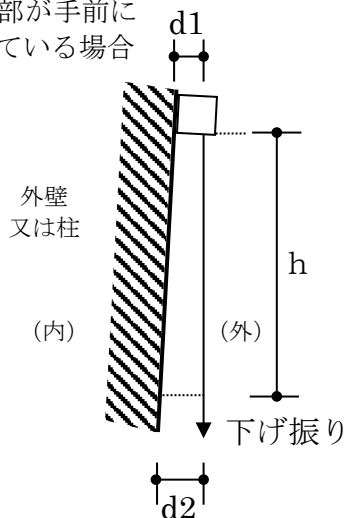
外壁又は柱の傾斜を下げ振り等により測定し、判定を行う。

傾斜は原則として住家の1階部分の外壁の四隅又は四隅の柱を計測して単純平均したものとする。

## ■下げ振りによる調査

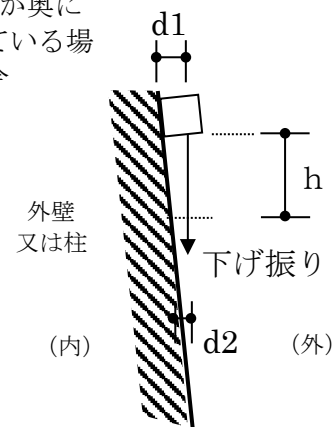
下げ振りを用いる場合の傾斜の測り方は下図を参考のこと。

(図1) 建物上部が手前に傾斜している場合



$$\text{傾斜} = (d2 - d1) / h$$

(図2) 建物上部が奥に傾斜している場合



$$\text{傾斜} = (d1 - d2) / h$$

傾斜は、下げ振りの垂直長さ（h）に対して、水平寸法（d : d 2 - d 1 又は d 1 - d 2）の占める割合を計算して測定する。

傾斜が 1/20 以上の場合、当該住家の損害割合を 50%以上とし、「全壊」と判定して、調査を終了する。

傾斜が 1/60 以上 1/20 未満の場合は、傾斜による損害割合を 15%とし、(4) 部位による判定を行う。また、傾斜が 1/60 未満である場合は、傾斜による判定は行わず、(3) 屋根等の損傷による判定及び (4) 部位による判定を行う。

(例) 傾斜の測り方 (木造・プレハブ)

下げ振りの垂直部分の長さ h=1,200mm の場合

傾 斜		判 定
傾斜 (d/h)	h=1,200mm の場合	
$(d/h) \geq 1/20$	$d \geq 60\text{mm}$	住家の損害割合を 50%以上とし、「全壊」とする。
$1/60 \leq (d/h) < 1/20$	$20\text{mm} \leq d < 60\text{mm}$	傾斜による損害割合を 15%とし、部位による判定を行う。
$(d/h) < 1/60$	$d < 20\text{mm}$	傾斜による判定は行わず、屋根等の損傷による判定を行う。

### (3) 屋根等の損傷による判定

屋根、外壁及び建具のいずれにも以下の損傷が生じておらず、住家内への浸水の恐れがないと考えられる場合は、住家の損害割合は10%未満とし、「準半壊に至らない(一部損壊)」と判定して調査を終了する。

部位	損傷
屋根	<ul style="list-style-type: none"><li>・棟瓦以外の瓦もずれが著しい。</li><li>・金属板葺材のジョイント部に、はがれ等の損傷が見られる。</li><li>・屋上仕上面に破断、不陸、亀裂、剥落が見られる。</li><li>・飛来物による突き刺さり、貫通痕がある。</li></ul>
外壁	<ul style="list-style-type: none"><li>・仕上材が脱落している。</li><li>・釘の浮き上がり、ボードの破損、脱落が見られる。</li><li>・飛来物による突き刺さり、貫通痕がある。</li></ul>
建具	<ul style="list-style-type: none"><li>・ガラスが破損している。</li><li>・ドアが破壊されている。</li></ul>

### (4) 部位による判定

住家を「屋根」「柱(又は耐力壁)」「床(階段を含む。)」 「外壁」「内壁」「天井」「建具」「基礎」「設備」に区分し、各部位の損傷率(各部位の被害の程度)を外観目視及び内部立入により把握し、それに部位別の構成比(P3-9表参照)を乗じたもの(部位別損害割合)の合計(住家の損害割合)を算定する。

#### 【2階建等の住家における1階等の価値を考慮した損害割合の算定】

2以上の階を有する住家(1世帯で2以上の階を使用している場合に限る。)にあつては、各部位(基礎を除く。)について、上記により算定した部位別の損害割合に代えて、次の①及び②の割合を合計した割合を各部位の損害割合とすることができる。ただし、各部位の損害割合は、P3-9表に定める各部位の部位別構成比を超えることはできないものとする。

①各部位のうち、1階(1階以外の階で、台所、食堂及び居間の全ての室を有する階が存する住家にあつては、当該階)に存する部分に係る損害割合を1.25倍した割合

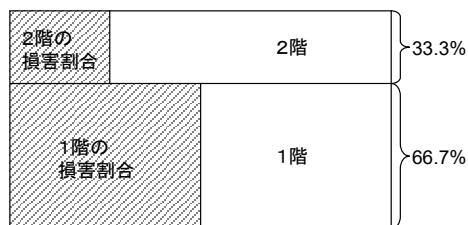
②各部位のうち、1階(1階以外の階で、台所、食堂及び居間の全ての室を有する階が存する住家にあつては、当該階)以外の階に存する部分に係る損害割合を0.5倍した割合

なお、①及び②において各階の損害割合に乗じる係数(1.25及び0.5)は、一般的な住家として1階と2階の床面積比が2:1程度の住家を想定して、設定した係数である。住家の1階と2階の床面積比が、これと大きく異なる場合等においては、別途各階の損害割合に乗じる係数を設定することも必要なことと考えられる。

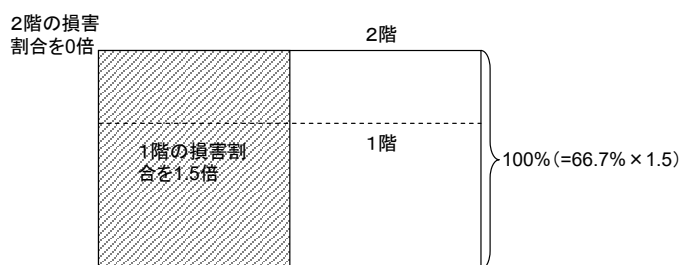
(参考：各階の損害割合に乘じる係数の考え方)

1階と2階の床面積比が2：1である住家を標準モデルとして、住家全体で判定した場合の損害割合（i）と1階のみを1つの住家とみなして、判定した場合の損害割合（ii）の平均値（iii）を当該住家の損害割合とするという考え方にに基づき、各階の損害割合に乘じる係数を設定している。

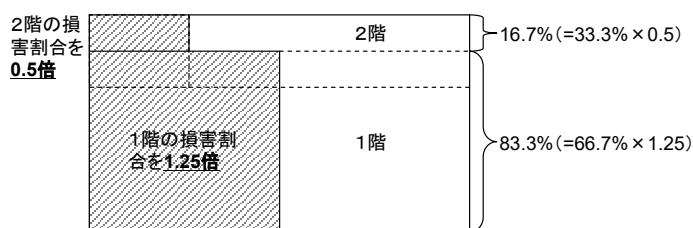
(i) 住家全体で判定した場合の損害割合



(ii) 1階のみを1つの住家とみなして判定した場合の損害割合



(iii) (i) と (ii) の平均値



※ (i) ~ (iii) のいずれも斜線部分の割合が、それぞれの方法により算定された住家の損害割合を表す。

住家の損害割合が 50%以上の場合を「全壊」、40%以上 50%未満の場合を「大規模半壊」、30%以上 40%未満の場合を「中規模半壊」、20%以上 30%未満の場合を「半壊」、10%以上 20%未満の場合を「準半壊」、10%未満の場合を「準半壊に至らない（一部損壊）」と判定する。

＜表 木造・プレハブ住家の部位別構成比＞

部 位 名 称	構 成 比
屋根	15 %
柱（又は耐力壁）	15 %
床（階段を含む。）	10 %
外壁	10 %
内壁	10 %
天井	5 %
建具	15 %
基礎	10 %
設備	10 %

「(2) 傾斜による判定」により外壁又は柱の傾斜が1/60以上1/20未満と測定された場合は、

①「傾斜」(=15%) + 「屋根」 + 「床（階段を含む。）」 + 「外壁」 + 「内壁」

+

「天井」 + 「建具」 + 「設備」の損害割合の合計

(「柱（又は耐力壁）」及び「基礎」の損害割合を「傾斜」の損害割合(=15%)に置き換える。)

②全ての部位別損害割合の合計

のいずれか大きな数値をとり、判定する。

また、柱（又は耐力壁）又は基礎は、その損傷程度によっては居住のための基本的機能そのものが喪失することもあるので、本運用指針においては、いずれかの損傷率が75%以上となる場合は、当該住家の損害割合を50%以上とし、「全壊」と判定する。

## 1-1. 屋根

### (1) 調査箇所

屋根葺材（瓦、石綿スレート、厚型スレート、波形鉄板、薄鉄板、ガラス屋根）、  
小屋組（和小屋、洋小屋）、屋上仕上面、屋根断熱材・屋根防水材

### (2) 主な損傷

- ・瓦等屋根葺材のずれ、破損、落下、不陸、はがれ、小屋組の破損等
- ・浸水によるスレート等屋根葺材の汚損、浮き、ずれ
- ・浸水による屋根断熱材・屋根防水材の機能損失
- ・浸水による下地材の損傷
- ・飛来物による衝突痕、突き刺さり、貫通痕

### (3) 損傷の判定

下表のような損傷を受けた葺材等の面を損傷屋根面とする。

<表 屋根（構成比 15%）>

程度	損 傷 の 例 示	損傷程度
I	・棟瓦（がんぶり瓦、のし瓦）の一部がずれ、破損が生じている（棟瓦の損傷が認められる場合は棟瓦を挟む両屋根面で損傷を算定する。）。	10%
II	・棟瓦のずれ、破損、落下が著しいが、その他の瓦の破損は少ない。 ・一部のスレート（金属製を除く。）にひび割れが生じている。 ・浸水により屋根葺材等に浮きが見られる。 ・屋根の一部に飛来物による軽微な衝突痕がある。	25%
III	・棟瓦が全面的にずれ、破損あるいは落下している。 ・棟瓦以外の瓦もずれが著しい。 ・浸水により屋根断熱材・屋根防水材の機能損失が見られる。 ・浸水によりスレート等屋根葺材の損傷又は脱落が見られる。 ・浸水により下地材の損傷が見られる。 ・金属板葺材の半分程度がはがれている。 ・屋根の一部に飛来物による突き刺さり、貫通痕がある。	50%
IV	・屋根に若干の不陸が見られる。 ・小屋組の一部に破損が見られる。 ・瓦がほぼ全面的にずれ、破損又は落下している。 ・スレート（金属製を除く。）のひび割れ、ずれが著しい。 ・金属板葺材のジョイント部に、はがれ等の損傷が見られる。 ・屋上仕上面に破断や不陸が生じている。 ・屋根の大半で多数の飛来物による衝突痕、突き刺さり、貫通痕がある。 ・野地板の一部がはがれている。	75%
V	・屋根に著しい不陸が見られる。 ・小屋組の損傷が著しく、葺材の大部分が損傷を受けている。 ・屋上仕上面全面にわたって大きな不陸、亀裂、剥落が見られる。 ・屋根の全面にわたって多数の飛来物による衝突痕、突き刺さり、貫通痕がある。 ・野地板の損傷が著しい	100%

$$\text{損傷率} = \frac{\text{損傷屋根面積}}{\text{全屋根面積}} \times \text{各部分の損傷程度 (\%)}$$

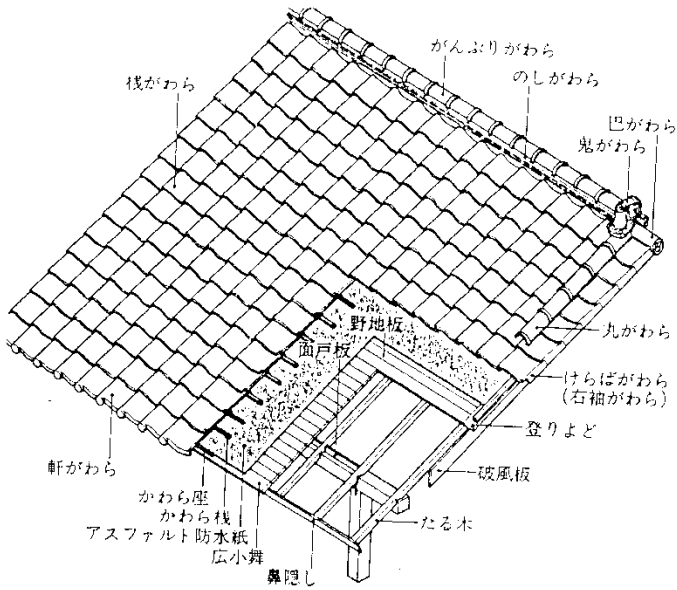
※各屋根面の各部分の損傷程度が異なる場合には、屋根全体の損傷率は、各部分の損傷程度を加重平均して算定する。

(例) 全屋根面積の 1 / 4 に相当する部分の損傷程度がⅡ、1 / 2 の部分の損傷程度がⅢである場合

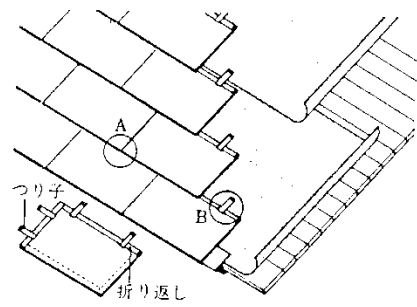
$$\begin{aligned} \text{損傷率} &= (\text{程度Ⅱの部分} / \text{全屋根面積}) \times 25\% + (\text{程度Ⅲの部分} / \text{全屋根面積}) \times 50\% \\ &= (1 / 4) \times 25\% + (1 / 2) \times 50\% \\ &= 6.25\% + 25\% = 31.25\% \end{aligned}$$

<参考>屋根図解 (再掲)

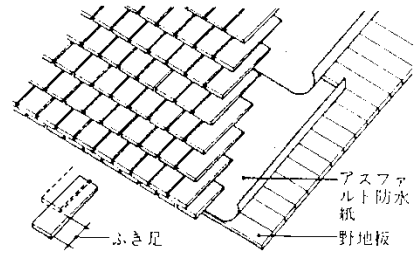
図版出典：「建築構法」市ヶ谷出版社



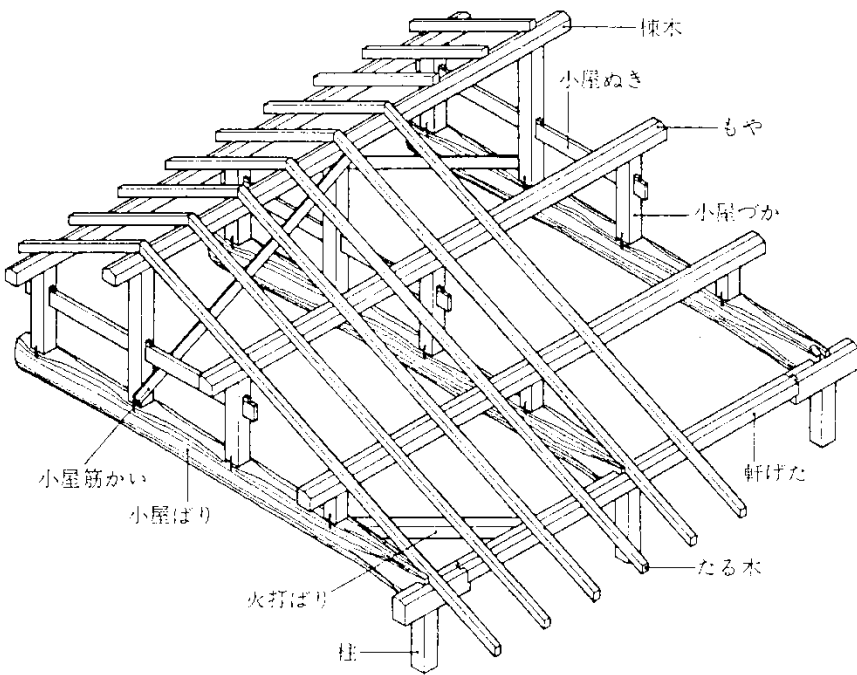
棧瓦葺き



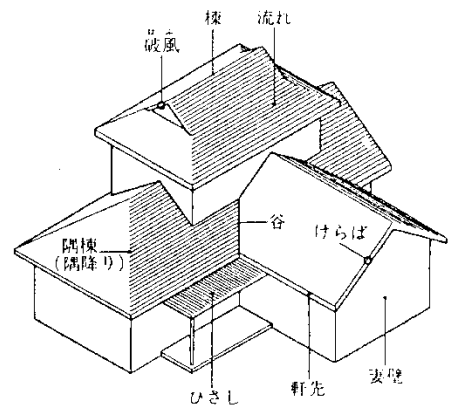
金属板葺き (一文字葺き)



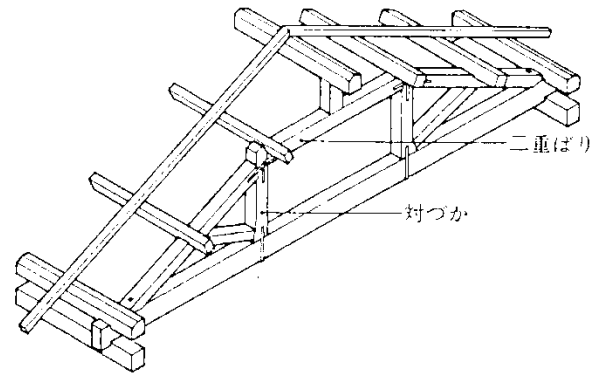
シングル葺き



和小屋



屋根の各部の名称



洋小屋

## 1-2. 柱（又は耐力壁）

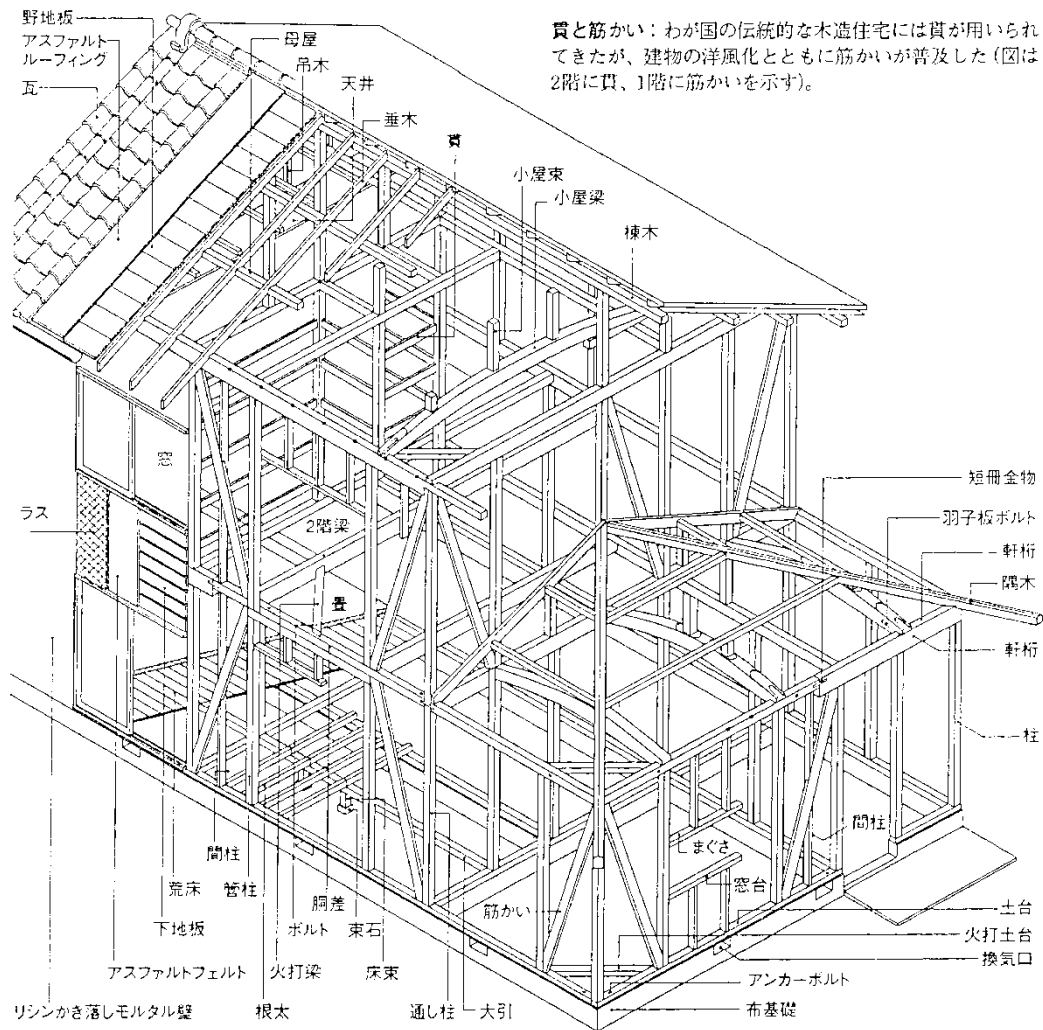
### ○調査対象

柱又は耐力壁のどちらを調査するかについては、在来工法等の軸組を主体とする工法の場合は柱を対象とし、枠組壁工法等の壁を主体とする工法の場合は耐力壁（構造耐力上主要な部分である壁）を対象とする。

### <参考> 建築構造図解（再掲）

#### ○在来工法

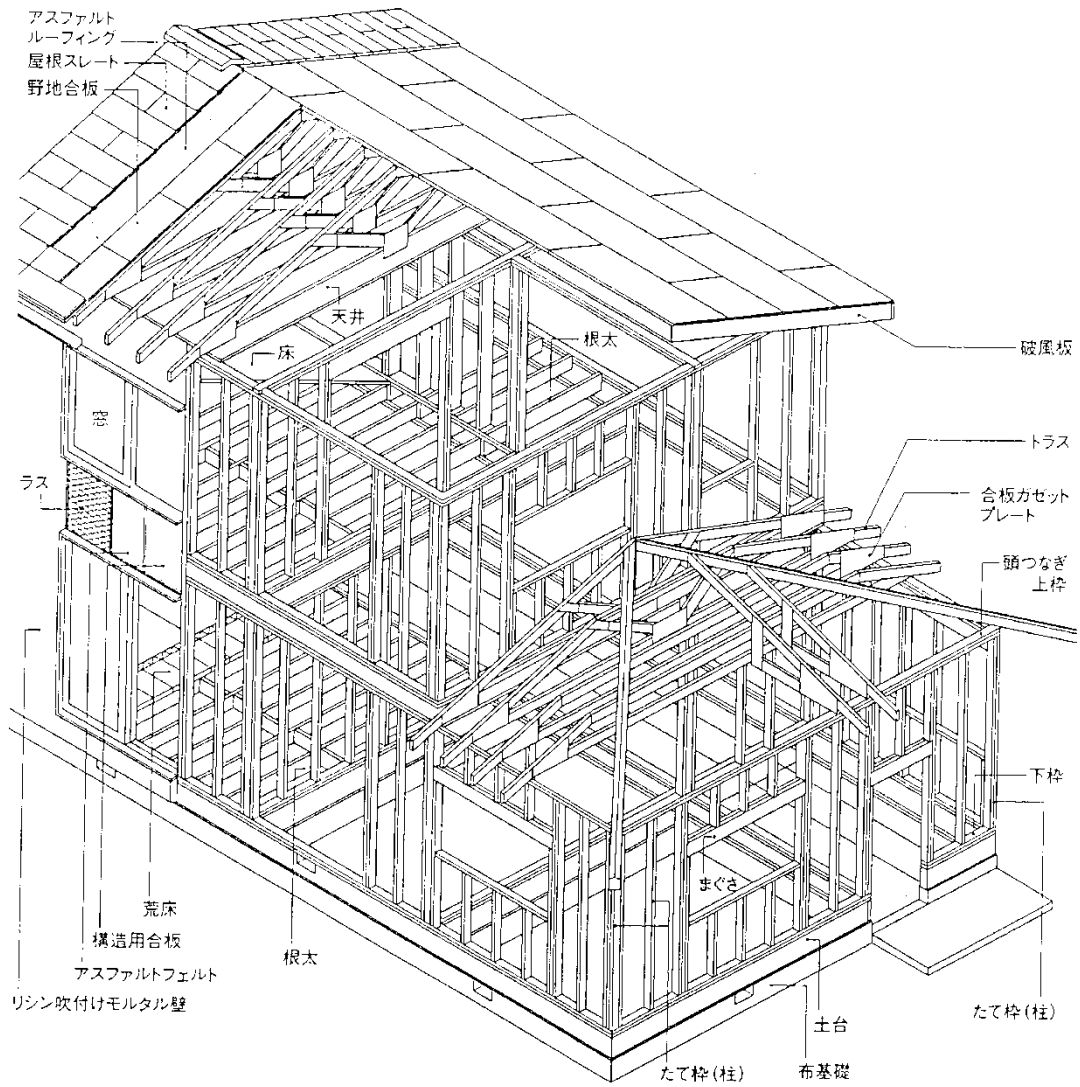
柱と、梁、桁、胴差等の横架材によって構成される軸組を主体とする工法。小屋組は、一般に和小屋である。近年は、壁に筋かいが入ることが多い。



図版出典：「図解事典 建築のしくみ」 彰国社

## ○ 枠組壁工法

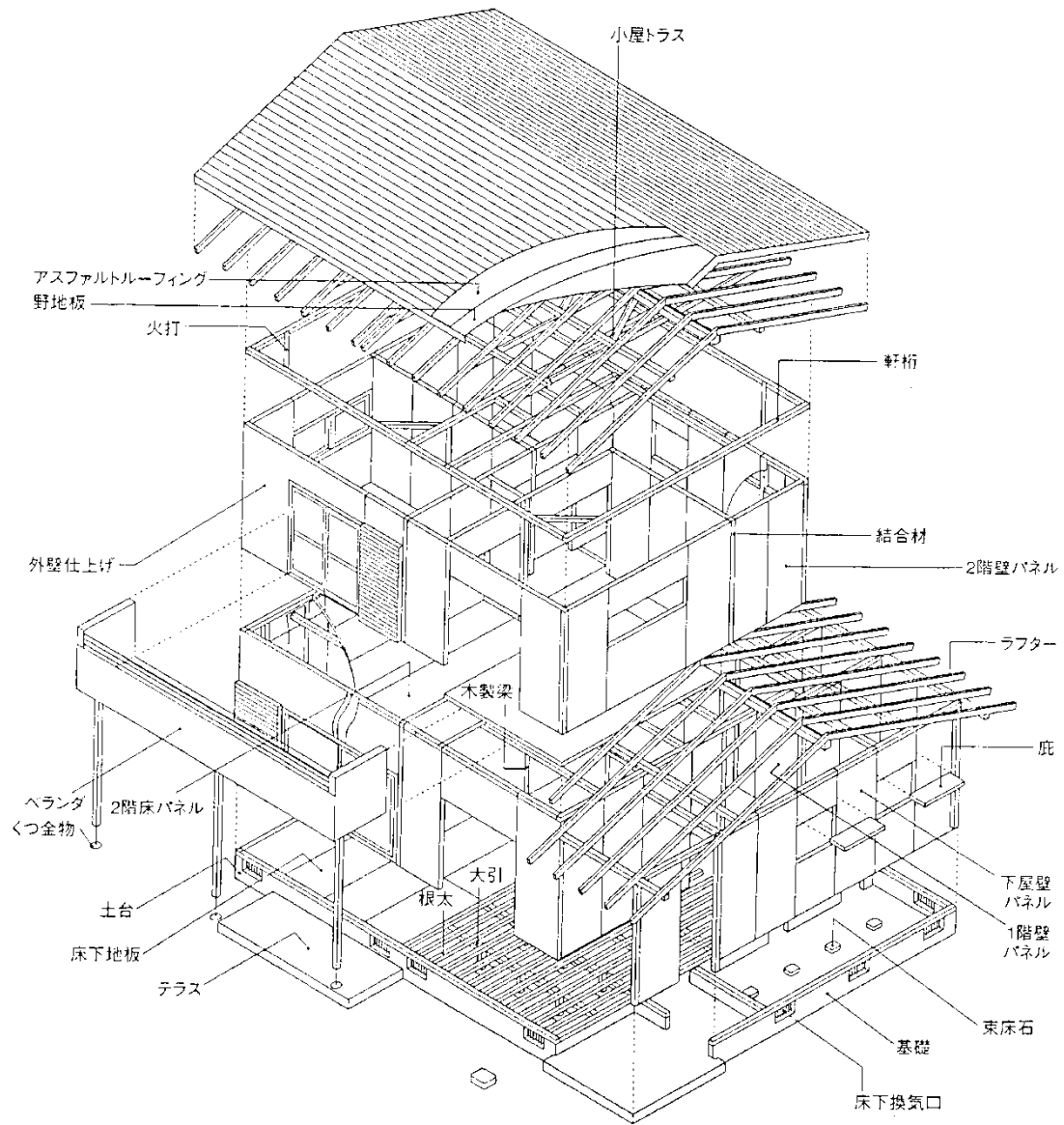
枠材に合板を釘打ちしたパネルで、壁や床を構成する工法。小屋組は、一般に洋小屋（トラス）である。この工法の代表例として、2×4インチの断面の木材を用いるツーバイフォーがある。



図版出典：「図解事典 建築のしくみ」彰国社

## ○木質系プレハブ

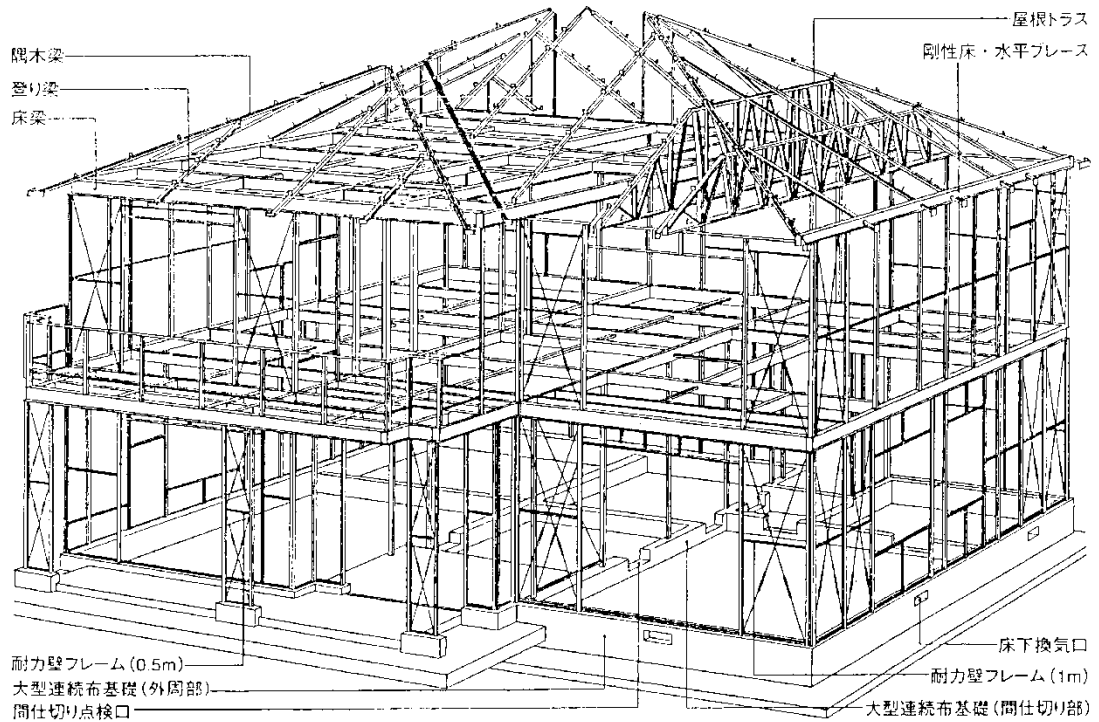
柱がなく、断熱材や仕上を接着した工場生産の木質系パネルによる壁式構造のパネル工法が主流である。



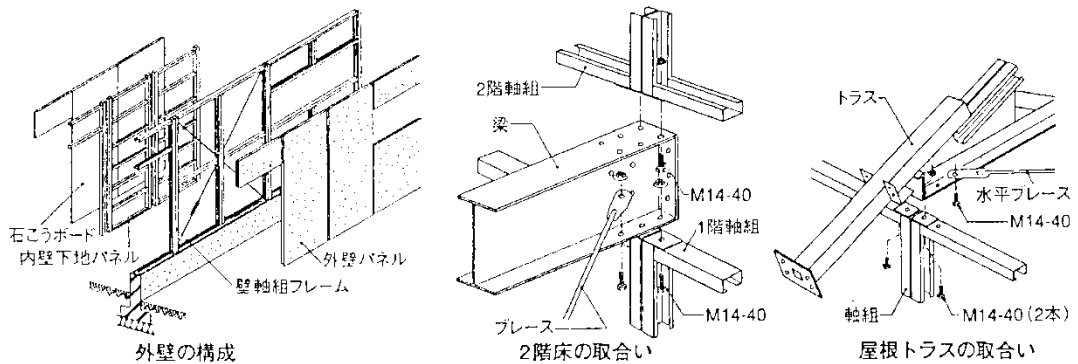
図版出典：エス・バイ・エル資料

## ○鉄骨系プレハブ

一般に軽量鉄骨による軸組を主体とする工法である。重量鉄骨を用いたものもある。



図版出典：積水ハウス資料



図版出典：「図解テキスト建築構造—構造システムを理解する—」 彰国社

## ア. 柱の損傷により判定する場合

### (1) 調査箇所

在来工法（軸組工法）、鉄骨系プレハブの通し柱、管柱等

### (2) 主な損傷

- ・折損、欠損、上下端の割り裂け、柱梁仕口のずれ、脱却、破損、移動等
- ・鉄骨系プレハブの柱接合部の破損、柱の局部座屈、アンカーボルトの伸び等

### (3) 損傷の判定

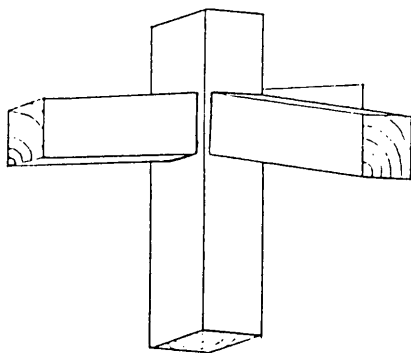
下表のような損傷を受けた柱を損傷柱とする。損傷柱の算定は、柱1本を単位として行う。

なお、柱の損傷率が75%以上となる場合は、当該住家の損害割合を50%以上とし、「全壊」と判定する。

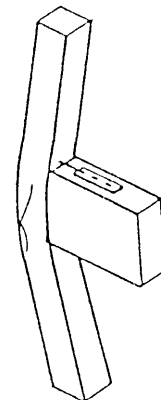
<表 柱（構成比15%）>

程度	損傷の例示	損傷程度
I	【在来工法】柱と梁の仕口にわずかなずれが生じている。 【鉄骨系プレハブ】柱脚コンクリートのひび割れが見られる。	10%
II	【在来工法】一部の柱と梁の仕口にめり込み等の損傷が見られる。 柱、梁が若干たわんでいる。 【鉄骨系プレハブ】アンカーボルトの伸びが見られる。 高力ボルトのすべりが見られる。	25%
III	【在来工法】柱と梁の仕口にずれが生じている。 柱、梁に割れが見られる。 【鉄骨系プレハブ】局部座屈による小さな変形が柱に生じている。 梁接合部の変形が見られる。	50%
IV	【在来工法】柱、梁に大きな割れが見られる。 柱、梁に断面欠損が見られる。 柱、梁に折損が見られる。 柱、梁の仕口に著しいずれが見られる。 【鉄骨系プレハブ】局部座屈による中くらいの変形が柱に生じている。 梁接合部の亀裂、ボルトの一部破断が見られる。	75%
V	【在来工法】柱、梁の割れ、断面欠損が著しい。 柱、梁に著しい折損が生じており、交換が必要である。 【鉄骨系プレハブ】局部座屈による大きな変形が柱に生じている。 梁接合部に破断が見られる。	100%

(図1) 柱と梁の仕口のわずかなずれ (再掲)



(図2) 柱の折損 (再掲)



図版出典：「震災建築物等の被災度判定基準および復旧技術指針（木造編）」（財）日本建築防災協会

$$\text{損傷率} = \frac{\text{損傷柱の本数}}{\text{柱の全数}} \times \text{各柱の損傷程度 (\%)}$$

※各柱の損傷程度が異なる場合には、柱全体の損傷率は、各柱の損傷程度を加重平均して算定する。

(例1) 柱の全数は4本。うち1本の損傷程度がⅠ、1本の損傷程度がⅡである場合

$$\begin{aligned}\text{損傷率} &= (1/4) \times 10\% + (1/4) \times 25\% \\ &= 2.5\% + 6.25\% = 8.75\%\end{aligned}$$

(補足)

柱の全数の損傷程度がやむを得ない事情により確認できないときには、確認済みの柱が過半を占めていれば、これにより損傷率を算定して差し支えない。

(例2) 柱の全数は5本（1本未確認）。うち1本の損傷程度がⅡ、2本の損傷程度がⅢである場合

$$\begin{aligned}\text{損傷率} &= (1/4) \times 25\% + (2/4) \times 50\% \\ &= 6.25\% + 25\% = 31.25\%\end{aligned}$$

## イ. 耐力壁の損傷により判定する場合

### (1) 調査箇所

土塗壁、筋かいを入れた軸組、柱及び間柱にボード等を釘打ちした軸組、枠材に合板等を釘打ちしたパネル等の構造耐力上主要な部分である壁

### (2) 主な損傷

- ・ボードのずれ・浮き、釘の浮き、ボードの破断、胴縁の傷み
- ・パネルのずれ、ひび割れ、合板のはがれ、湾曲、枠材の破損等
- ・飛来物による衝突痕、突き刺さり、貫通痕

### (3) 損傷の判定

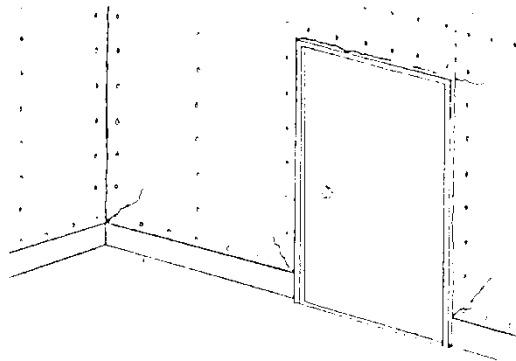
次頁表のような損傷が生じているものを損傷耐力壁とする。損傷耐力壁の判定は、1面を単位として行う。

なお、耐力壁の損傷率が75%以上となる場合は、当該住家の損害割合を50%以上とし、「全壊」と判定する。

<表 耐力壁（構成比 15%）>

程 度	損 傷 の 例 示	損傷程度
I	<p>【仕上面】 塗り壁の開口部隅角部廻りにわずかなずれが生じている。ボードの目地部にわずかなずれが生じている。</p> <p>【パネル工法】 パネルと結合材の接着部にわずかなずれが生じている。</p> <p>【枠組壁工法】 枠組壁工法の合板にわずかな浮き上がりが見られる。</p> <p>【共通】</p> <ul style="list-style-type: none"> <li>・ 浸水により断熱材の吸水による機能損失（再使用が不可能な程度）が見られるため、耐力壁の一部（ボード等）の取り外しが必要である。</li> <li>・ 浸水により壁体内部の柱等が著しく吸水しているため、耐力壁の一部（ボード等）の取り外しが必要である。</li> </ul>	10%
II	<p>【仕上面】 塗り壁の各所で仕上の脱落が生じている。ボード仕上の壁では一部のボードの仕上面の目地部にひび割れやずれが生じている。</p> <p>【パネル工法】 パネルと結合材の接着部にずれが生じている。</p> <p>【枠組壁工法】 枠材から合板が浮き上がっており、一部の釘がめり込んでいる。</p> <p>【共通】 壁に飛来物の軽微な衝突痕がある。</p>	25%
III	<p>【仕上面】 塗り壁では仕上の大半が剥離又は脱落している。ボード仕上の壁ではボード間に著しいずれが生じている。</p> <p>【パネル工法】 パネル隅角部にひび割れが生じている。</p> <p>【枠組壁工法】 合板のはがれ、ずれが著しい。</p> <p>【共通】 壁の一部に飛来物による突き刺さり、貫通痕がある。</p>	50%
IV	<p>【仕上面】 塗り壁では壁面の大部分で仕上材が脱落している。ボード仕上の壁では大部分で釘の浮き上がりが見られ、中には脱落したものも見られる。</p> <p>【パネル工法】 パネルにひび割れが生じている。結合材が変形しており、パネルと結合材に大きなずれが生じている。</p> <p>【枠組壁工法】 枠材にひび割れが生じており、合板の湾曲、脱落が生じている。</p> <p>【共通】 壁の大半にわたって飛来物による衝突痕、突き刺さり、貫通痕がある。</p>	75%
V	<p>【パネル工法】 パネルに大きなひび割れ、変形が生じている。パネルが壁面から脱落している。</p> <p>【枠組壁工法】 枠材に折損が生じており、合板の脱落、破損が生じている。</p> <p>【共通】 壁の全面にわたって飛来物による衝突痕、突き刺さり、貫通痕がある。</p>	100%

(図) 隅角部のひび割れ (再掲)



図版出典：「震災建築物等の被災度判定基準および復旧技術指針（木造編）」（財）日本建築防災協会

$$\text{損傷率} = \frac{\text{損傷耐力壁面積}}{\text{全耐力壁面積}} \times \text{各部分の損傷程度 (\%)}$$

※耐力壁の各部分の損傷程度が異なる場合には、耐力壁全体の損傷率は、各部分の損傷程度を加重平均して算定する。

(例) 全耐力壁面積の  $1/4$  に相当する部分の損傷程度が I、 $1/2$  の部分の損傷程度が II である場合

$$\begin{aligned} \text{損傷率} &= (\text{程度 I の部分} / \text{全耐力壁面積}) \times 10\% + (\text{程度 II の部分} / \text{全耐力壁面積}) \times 25\% \\ &= (1/4) \times 10\% + (1/2) \times 25\% \\ &= 2.5\% + 12.5\% = 15\% \end{aligned}$$

### 1-3. 床（階段を含む。）

#### (1) 調査箇所

各階の床組、床板、根太、根太掛、大引、束、束石、土台及びそれらの仕口、階段、床仕上材、畳

#### (2) 主な損傷

- ・床板の破損、柱と基礎又は土台と基礎のずれ・脱落、束と束石のずれ、大引及び根太の落下、壁と床との隙間の発生、床の不陸（浮き上がり、沈下）等
- ・浸水による床板の汚損、浮き、畳の吸水・膨張による汚損又は機能損失
- ・浸水による合成樹脂系床材（ビニル床シート・リノリウム等）の汚損・剥離・損傷
- ・浸水によるフローリング材の汚損・層間剥離・割れ・浮き上がり・沈下
- ・浸水による下地材の吸水・膨張による汚損等

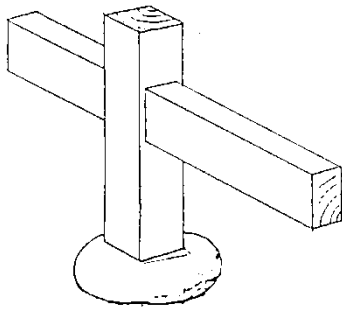
#### (3) 損傷の判定

損傷床面積は、補修の見切りのつく範囲までとし、住家の全床面積のうちで下表のような損傷を受けた床の占める割合を求める。

<表 床（階段を含む。）（構成比 10%）>

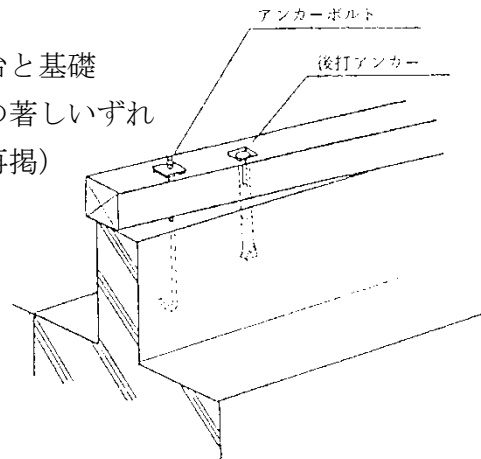
程 度	損 傷 の 例 示	損傷程度
I	<ul style="list-style-type: none"> <li>・床と壁との間にわずかなずれが生じている。</li> <li>・床仕上・畳に損傷が見られる。</li> </ul>	10%
II	<ul style="list-style-type: none"> <li>・床板の継目に隙間が生じている。</li> <li>・束が束石よりわずかにずれている。</li> <li>・床仕上・畳に著しい損傷が見られる。</li> <li>・浸水により床板の汚損が見られる。</li> <li>・浸水により合成樹脂系床材の汚損が見られる。</li> <li>・浸水により床板に若干の浮き、ずれが生じている。</li> </ul>	25%
III	<ul style="list-style-type: none"> <li>・床板にずれ、若干の不陸が見られる。</li> <li>・束が束石から数cmずれている。</li> <li>・土台が柱からわずかにずれている。</li> <li>・土台が基礎からわずかにずれている。</li> <li>・床仕上、畳の大部分に著しい損傷が生じている。</li> <li>・浸水により床板に著しい浮き、ずれ、剥離が見られる。</li> <li>・浸水により合成樹脂系床材の剥離が見られる。</li> <li>・浸水によりフローリング材の層間剥離・浮き上がり、沈下が見られる。</li> <li>・浸水により下地材の吸水・膨張が見られる。</li> <li>・浸水により畳の吸水・膨張による機能損失が見られる。</li> </ul>	50%
IV	<ul style="list-style-type: none"> <li>・床板に著しい不陸、折損が見られる。</li> <li>・束が束石から脱落している。</li> <li>・土台が柱から著しくずれている。</li> <li>・土台が基礎から著しくずれている。</li> <li>・階段がずれている。</li> </ul>	75%
V	<ul style="list-style-type: none"> <li>・全ての床板に著しい不陸が見られる。</li> <li>・全ての土台、柱、束が基礎、束石等から脱落している。</li> <li>・大引、根太の大部分が落下している。</li> <li>・階段がはずれている。</li> </ul>	100%

(図1) 束と束石のわずかなずれ (再掲)



(図2) 土台と基礎

との著しいずれ (再掲)



図版出典：「震災建築物等の被災度判定基準および復旧技術指針（木造編）」（財）日本建築防災協会

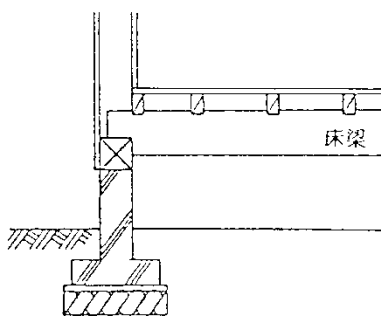
$$\text{損傷率} = \frac{\text{損傷床面積}}{\text{全床面積}} \times \text{各部分の損傷程度 (\%)}$$

※床等の各部分の損傷程度が異なる場合には、床等全体の損傷率は、各部分の損傷程度を加重平均して算定する。

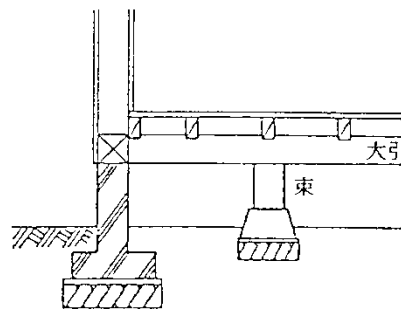
(例) 全床面積の1/4に相当する部分の損傷程度がⅡ、1/2の部分の損傷程度がⅢである場合

$$\begin{aligned} \text{損傷率} &= (\text{程度Ⅱの部分} / \text{全床面積}) \times 25\% + (\text{程度Ⅲの部分} / \text{全床面積}) \times 50\% \\ &= (1/4) \times 25\% + (1/2) \times 50\% \\ &= 6.25\% + 25\% = 31.25\% \end{aligned}$$

<参考>床組図解 (再掲)



はり床方式の1階床組



束立て方式の床組

図版出典：「震災建築物等の被災度判定基準および復旧技術指針（木造編）」（財）日本建築防災協会

## 1-4. 外壁

### (1) 調査箇所

モルタル塗り、タイル張り、しっくい塗り仕上の壁、合板類に吹き付け仕上を施した壁及びサイディングボードを施した壁等の仕上面、外壁下地材

### (2) 主な損傷

- ・ 仕上材の剥離、浮き、肉眼ではっきりと見える程度のひび割れ、ずれ、脱落、釘の浮き等
- ・ 浸水による仕上材の汚損、剥離、浮き等
- ・ 浸水によるボードの汚損、ずれ、塗土剥落等
- ・ 飛来物による衝突痕、突き刺さり、貫通痕

### (3) 損傷の判定

#### ① モルタル塗り仕上の壁、タイル張り仕上の壁及びしっくい塗り仕上の壁

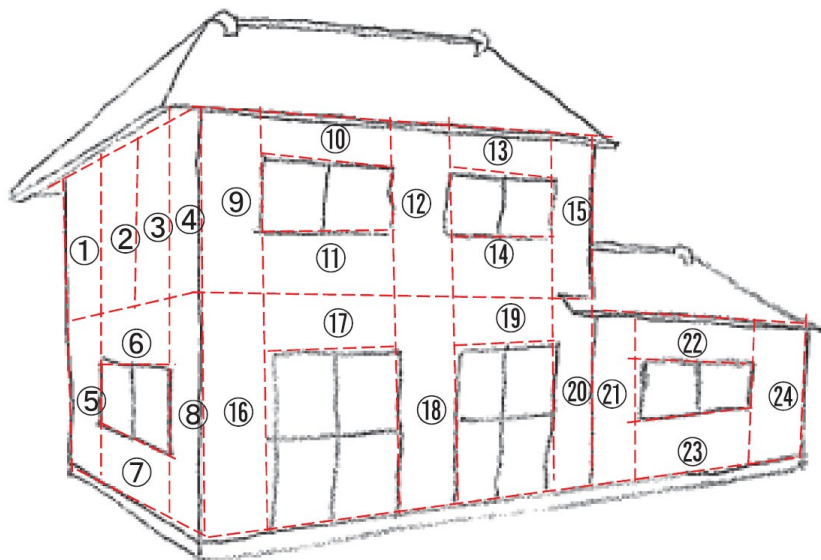
損傷面積は、補修の見切りのつく範囲までとし、次頁表のような損傷を受けた範囲の水平長さを求めたうえで、平屋の場合には軒高を、2階以上の住家の場合には階高を高さとして損傷外壁面を算出する。

なお、補修の見切りの把握に当たっては、外壁の形状、使用されている部材等を勘案し、半間（約90cm）の幅等を基本として、あらかじめ壁面を分割し、分割された外壁の部分ごとに損傷程度を判定する。

#### ② 合板を下地にして吹き付け仕上を施したものや、サイディングボード等

ボード1枚を単位として判定し、ボードに次頁表のような状態が発生している場合は損傷とする。

(図) 損傷外壁面積の算定



<表 外壁（構成比 10%）>

程 度	損 傷 の 例 示	損傷程度
I	【モルタル塗り仕上等】開口隅角部廻りにわずかなひび割れが生じている。 【ボード】目地部にわずかなずれが生じている。	10%
II	【モルタル塗り仕上等】仕上の剥離が生じている。 【ボード】仕上面の目地部にひび割れやずれが生じている。 【共通】壁に飛来物の軽微な衝突痕がある。	25%
III	【モルタル塗り仕上等】仕上材が脱落している。 【ボード】目地部に著しいずれ、面材釘打部の部分的な浮き上がり、ボード隅角部の破損が生じている。 【共通】 ・浸水により仕上材の浮き・剥離・脱落が生じている。 ・浸水により仕上材の汚損が見られる。 ・浸水により塗土の半分が剥落している。 ・壁の一部に飛来物による突き刺さり、貫通痕がある。	50%
IV	【モルタル塗り仕上等】仕上材が脱落しており、下地材にひび割れが生じている。 【ボード】釘の浮き上がり、ボードの脱落が見られる。 【共通】壁の大半にわたって飛来物による衝突痕、突き刺さり、貫通痕がある。	75%
V	・全ての仕上材が脱落している（見切りは不要。壁1面を100%の損傷として算定する。）。 ・下地材に破損が生じている。 ・浸水により下地材、パネルの吸水、膨張、不陸が見られる。 ・浸水により仕上材の大半の浮き・剥離・脱落が見られる。 ・浸水により仕上材の大半の汚損等が見られる。 ・浸水により塗土の大半が剥落している。 ・壁の全面にわたって飛来物による衝突痕、突き刺さり、貫通痕がある。	100%

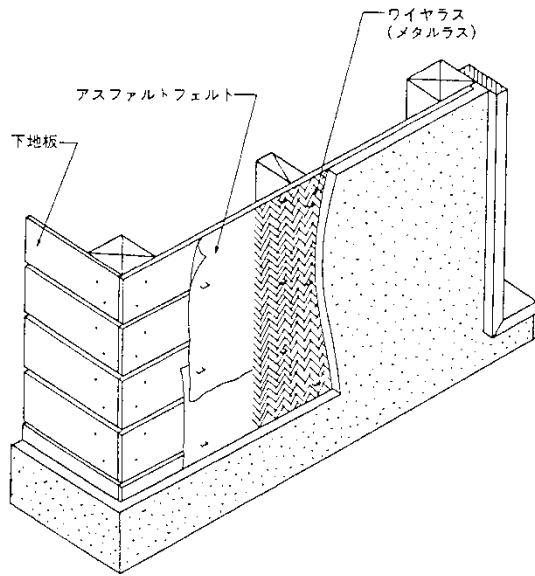
$$\text{損傷率} = \frac{\text{損傷外壁面積}}{\text{住家全周の外壁面積}} \times \text{各部分の損傷程度 (\%)}$$

※外壁の各部分の損傷程度が異なる場合には、外壁全体の損傷率は、各部分の損傷程度を加重平均して算定する。

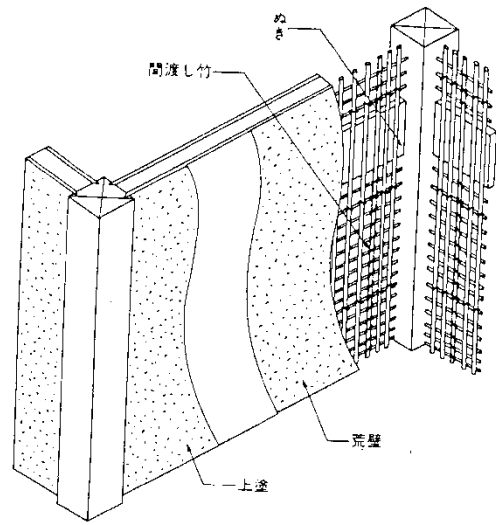
(例) 住家全周の外壁面積の1/4に相当する部分の損傷程度がⅢ、1/2の部分の損傷程度がⅤである場合

$$\begin{aligned} \text{損傷率} &= (\text{程度Ⅲの部分} / \text{全外壁面積}) \times 50\% + (\text{程度Ⅴの部分} / \text{全外壁面積}) \times 100\% \\ &= (1/4) \times 50\% + (1/2) \times 100\% \\ &= 12.5\% + 50\% = 62.5\% \end{aligned}$$

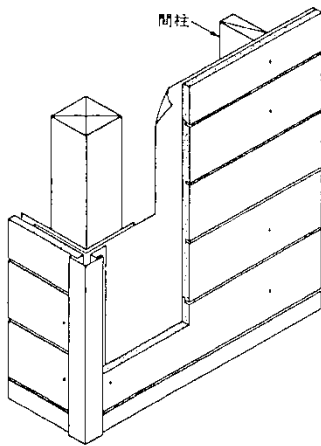
<参考>壁図解 (再掲)



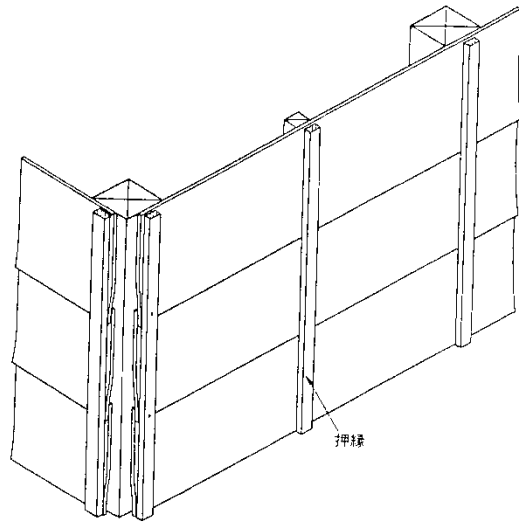
モルタル



漆喰 (小舞)



サイディング



板壁 (押縁下見)

図版出典：「構造用教材」日本建築学会

## 1-5. 内壁

### (1) 調査箇所

モルタル塗り仕上、しっくい塗り仕上、合板壁やボード（クロス等の壁紙を貼った部分を含む。）の仕上面、断熱材

### (2) 主な損傷

- ・目地切れ、ずれ、剥離、ひび割れ、脱落、浮き等
- ・浸水による塗壁材の剥離・脱落、壁クロスの汚損・表面劣化・剥離、下地材・パネルの吸水・膨張・不陸（浮き等）、断熱材の吸水による機能損失

### (3) 損傷の判定

#### ① モルタル塗り仕上の壁及びしっくい塗り仕上の壁の場合

損傷面は、補修の見切りのつく範囲までとし、下表のような損傷を受けた範囲の水平長さを求めたうえで、天井高を高さとして損傷内壁面を算出する。

#### ② 合板壁やボードの場合

合板やボード1枚を単位として判定し、ボードに下表のような状態が発生している場合は損傷とする。

<表 内壁（構成比 10%）>

程度	損傷の例示	損傷程度
I	<ul style="list-style-type: none"> <li>・塗り壁隅角部にわずかなひび割れが生じている。</li> <li>・内壁合板にわずかなずれが生じている。</li> <li>・ボードの目地部にわずかなずれが生じている。</li> </ul>	10%
II	<ul style="list-style-type: none"> <li>・内壁周辺部に隙間が生じている。</li> <li>・内壁合板にずれが生じている。</li> <li>・タイルの目地に亀裂が生じている。</li> <li>・ボードの目地部にひび割れやずれが生じている。</li> </ul>	25%
III	<ul style="list-style-type: none"> <li>・内壁合板に剥離、浮きが見られる。</li> <li>・タイルが剥離を生じている。</li> <li>・クロスが破れている。</li> <li>・柱、梁に割れが見られるため、内壁の一部の取り外しが必要である。</li> <li>・ボードの目地部に著しいずれ、釘打部の部分的な浮き上がり、隅角部の破損が生じている。</li> <li>・浸水により仕上塗壁材の剥離等が見られる。</li> <li>・浸水により壁クロスの汚損・表面劣化・剥離等が見られる。（下地材の交換を要しない程度）</li> <li>・浸水により塗土の半分程度が剥落している。</li> </ul>	50%
IV	<ul style="list-style-type: none"> <li>・内壁合板に剥離、脱落が見られる。</li> <li>・タイルが剥落している。</li> <li>・ボードの釘の浮き上がりが見られ、脱落が生じている。</li> </ul>	75%
V	<ul style="list-style-type: none"> <li>・全ての仕上材が脱落している（見切りは不要。壁1面を100%の損傷として算定する。）。</li> <li>・下地材の損傷が生じている。</li> <li>・浸水により下地材・パネルの吸水・膨張・不陸が見られる。</li> <li>・浸水により断熱材の吸水による機能損失が見られる。（再使用が不可能な程度）</li> <li>・浸水により塗土の大半が剥落している。</li> </ul>	100%

$$\text{損傷率} = \frac{\text{損傷内壁面積}}{\text{全内壁面積}} \times \text{各部分の損傷程度 (\%)}$$

※内壁の各部分の損傷程度が異なる場合には、内壁全体の損傷率は、各部分の損傷程度を加重平均して算定する。

※建具（サッシ・ドア等）の上下に接する内壁（腰壁・垂れ壁）の部分については、建具（サッシ・ドア等）と内壁（腰壁・垂れ壁）の面積を比較し、大きい方の部位を調査対象とする。

（例）全内壁面積の1/4に相当する部分の損傷程度がⅢ、1/2の部分の損傷程度がⅤである場合

$$\begin{aligned} \text{損傷率} &= (\text{程度Ⅲの部分} / \text{全内壁面積}) \times 50\% + (\text{程度Ⅴの部分} / \text{全内壁面積}) \times 100\% \\ &= (1/4) \times 50\% + (1/2) \times 100\% \\ &= 12.5\% + 50\% = 62.5\% \end{aligned}$$

## 1-6. 天井

### (1) 調査箇所

天井板、仕上部分、下地材

### (2) 主な損傷

- ・天井板の隙間、浮き、不陸、垂れ下がり、歪み、脱落等
- ・浸水による天井仕上の剥離、表面劣化
- ・浸水による天井板、下地材の吸水、膨張、不陸等
- ・浸水による天井板等の機能損失

### (3) 損傷の判定

損傷天井面は、補修の見切りのつく範囲までとし、住家の全天井のうちで、下表のような損傷のある天井が占める割合を求める。

<表 天井（構成比5%）>

程 度	損 傷 の 例 示	損傷程度
I	・天井板にわずかな隙間が生じている。	10%
II	・天井板に隙間が生じている。 ・天井面に若干の不陸が見られる(天井面で見える場合は見切りは不要。調査する部屋の天井1面を損傷程度25%の損傷として算定する。)	25%
III	・天井面にわずかな不陸が見られる。 ・天井板の浮きが生じている。 ・塗天井に亀裂が生じている。	50%
IV	・天井面に不陸が見られる。 ・天井面に歪みが見られる。 ・天井板のずれ、一部脱落が見られる。 ・塗天井に剥離が見られる。 ・浸水による天井仕上（クロス等）の剥離・表面劣化が見られる。 (下地材の交換を要しない程度)	75%
V	・天井面に著しい不陸が見られる。 ・天井板が脱落している。 ・浸水による下地材・化粧せっこうボード・その他天井材の吸水・膨張・不陸等の機能損失が見られる。 (下地材・天井板の交換を要する程度)	100%

$$\text{損傷率} = \frac{\text{損傷天井面積}}{\text{全天井面積}} \times \text{各部分の損傷程度} (\%)$$

※天井の各部分の損傷程度が異なる場合には、天井全体の損傷率は、各部分の損傷程度を加重平均して算定する。

(例) 全天井面積の1/4に相当する部分の損傷程度がⅣ、1/2の部分の損傷程度がⅤである場合

損傷率 = (程度Ⅳの部分/全天井面積) × 75% + (程度Ⅴの部分/全天井面積) × 100%

= (1/4) × 75% + (1/2) × 100%

= 18.75% + 50% = 68.75%

## 1-7. 建具

### (1) 調査対象

窓、出入口等住家の開口部あるいは各室の間仕切の箇所等の建具(サッシ、板戸、かまち戸、襖、障子等)

### (2) 主な損傷

- ・開閉困難・不能、変形、破損、ガラスの破損、かまちの破損等
- ・浸水による襖・障子の著しい汚損・歪み

### (3) 損傷の判定

建具1枚を単位として判定し、下表のような損傷を受けた建具を損傷建具とする。

<表 建具(構成比15%)>

程度	損傷の例示	損傷程度
I	<p>【襖、障子】家具の倒れ込み等によって襖紙、障子紙が破損し、張り替えが必要である。</p> <p>【木製サッシ】可動部にわずかな歪みが生じ、開閉が困難となっている。</p> <p>【アルミサッシ】可動部、鍵にわずかな変形が生じ、開閉が困難になっている。</p> <p>【ドア】変形はしていないものの、表面の傷が著しい。</p> <p>【共通】浸水による襖・障子・ドアの破損(表面、格子・縁の洗浄、張り替えによって、再使用が可能な程度)</p>	10%
II	<p>【木製サッシ】壁面との間に隙間が生じている。</p> <p>【アルミサッシ】鍵の破損や、ビードのはずれが見られる。あるいは開閉が不能になっている。</p> <p>【ドア】蝶番に変形が見られ、取り付け部がはずれている。</p>	25%
III	<p>【襖、障子】可動部が破損しているが、かまちに損傷は見られない。</p> <p>【木製サッシ】破損し、開閉が不能になっている。</p> <p>【アルミサッシ】ガラスが破損している。</p>	50%
IV	<p>【襖、障子】可動部が破損しており、かまちに一部欠損、ひび割れが見られる。</p> <p>【木製サッシ】可動部の破損に加え、かまちに一部欠損、ひび割れが見られる。</p> <p>【アルミサッシ】可動部が全損しており、枠の一部に変形が見られる。</p>	75%
V	<p>【襖、障子】かまちの損傷が著しく、交換が必要である。</p> <p>【木製サッシ、木製建具】破壊されている。</p> <p>【アルミサッシ】枠ごとはずれて破壊されている。</p> <p>【アルミドア、木製ドア】破壊されている。</p> <p>【共通】</p> <ul style="list-style-type: none"> <li>・浸水により建具が歪み、開閉が不能になっている。</li> <li>・浸水によりドア等の面材が膨張し剥離している。(再使用が不可能な程度)</li> </ul>	100%

$$\text{損傷率} = \frac{\text{損傷建具数}}{\text{全建具数}} \times \text{各建具の損傷程度 (\%)}$$

※各建具の損傷程度が異なる場合には、建具全体の損傷率は、各建具の損傷程度を加重平均して算定する。

※内壁（腰壁・垂れ壁）の上下に接する建具（サッシ・ドア等）の部分については、建具（サッシ・ドア等）と内壁（腰壁・垂れ壁）の面積を比較し、大きい方の部位を調査対象とする。

（例）全建具数は10枚で、損傷程度Ⅰが2枚、損傷程度Ⅴが2枚ある場合

$$\begin{aligned} \text{損傷率} &= (\text{程度Ⅰの建具数} / \text{全建具数}) \times 10\% + (\text{程度Ⅴの建具数} / \text{全建具数}) \times 100\% \\ &= (2 / 10) \times 10\% + (2 / 10) \times 100\% \\ &= 2\% + 20\% = 22\% \end{aligned}$$

## 1-8. 基礎

### (1) 調査箇所

布基礎（鉄筋コンクリート造、無筋コンクリート造）の外周（内部基礎、独立基礎及び土間コンクリートは除く。）、布石、玉石

### (2) 主な損傷

- ・ひび割れ（幅約 0.3mm 以上のもの）、剥落、破断、局部破壊、不陸、移動、転倒等

### (3) 損傷の判定

損傷の判定は損傷基礎長により行う。

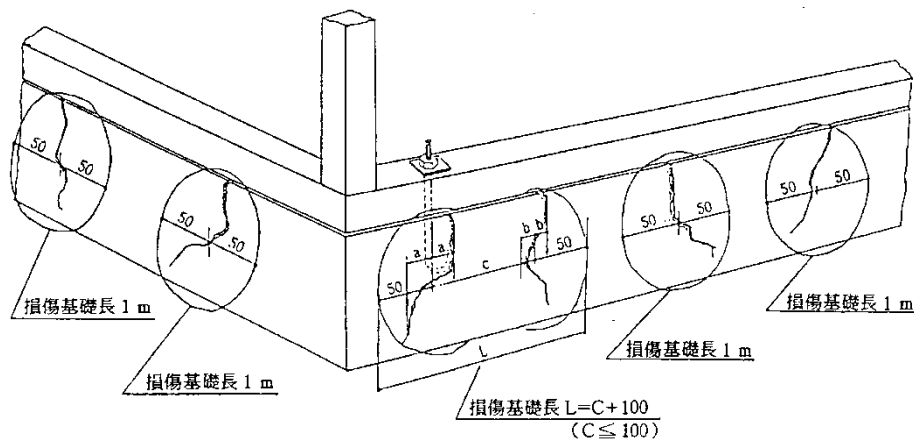
なお、基礎の損傷率が 75% 以上となる場合は、当該住家の損害割合を 50% 以上とし、「全壊」と判定する。

布基礎の場合、損傷基礎長の算定は以下のように行う。

#### ① ひび割れ

幅約 0.3mm 以上の亀裂をさす。ひび割れ 1 箇所あたり、損傷基礎長 1m とする。また、ひび割れが 1m 以内に数箇所集中している場合、両端のひび割れの中心間距離に両端 500mm ずつ加算した寸法を損傷基礎長とする。

#### (図) ひび割れの損傷算定（再掲）



図版出典：「震災建築物等の被災度判定基準および復旧技術指針（木造編）」（財）日本建築防災協会

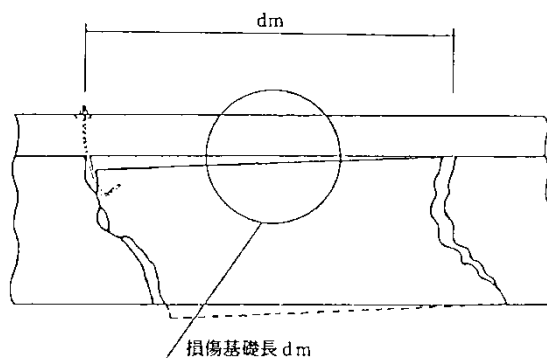
#### ② 剥落

基礎の仕上モルタル剥離及び基礎躯体自身の欠損脱落をさす。剥落 1 箇所あたり、損傷基礎長 1m とする。また、剥落が 1m 以内に数箇所集中している場合、両端の剥落の中心間距離に両端 500mm ずつ加算した寸法を損傷基礎長とする。

### ③ 破断

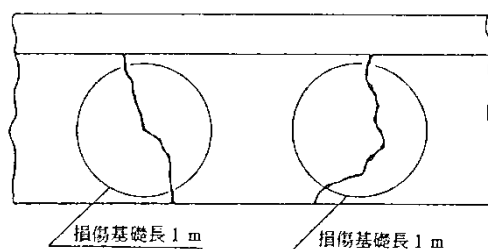
布基礎の割れをさす。割れた一方の布基礎の天端が不陸の場合、その不陸した布基礎の長さを損傷基礎長とする。ただし、破断症状を見ている、布基礎天端が左右同一面にあり水平ならば、ひび割れとして扱い損傷基礎長 1 m とする。

(図 1) 破断の損傷算定 (割れた一方の布基礎の天端が不陸の場合) (再掲)



図版出典：「震災建築物等の被災度判定基準および復旧技術指針（木造編）」（財）日本建築防災協会

(図 2) 破断の損傷算定 (割れた布基礎の天端が左右同一水平の場合) (再掲)



図版出典：「震災建築物等の被災度判定基準および復旧技術指針（木造編）」（財）日本建築防災協会

### ④ 局部破壊

破断面の損傷がさらに大きくなり複雑に破壊（分割）されたことをさす。破壊された一方の布基礎の天端が不陸の場合、その不陸した布基礎の長さを損傷基礎長とする。

### ⑤ 移動

上部構造が基礎から移動した場合、その部分の全基礎長さを損傷基礎長とする。

### ⑥ 転倒

基礎が転倒した場合、全基礎長さを損傷基礎長とする。

$$\text{外力等による損傷率} = \frac{\text{損傷基礎長}}{\text{外周基礎長}} \times 100 (\%)$$

※外周基礎長とは、建物外周における基礎の長さをいう。

(例) 外周基礎長が 40mあり、幅 0.3mm以上のひび割れが 2箇所、破断が 1箇所ある場合

損傷基礎長は 3m。

$$\begin{aligned} \text{損傷率} &= (\text{損傷基礎長} / \text{外周基礎長}) \times 100\% \\ &= (3 / 40) \times 100\% = 7.5\% \end{aligned}$$

(補足)

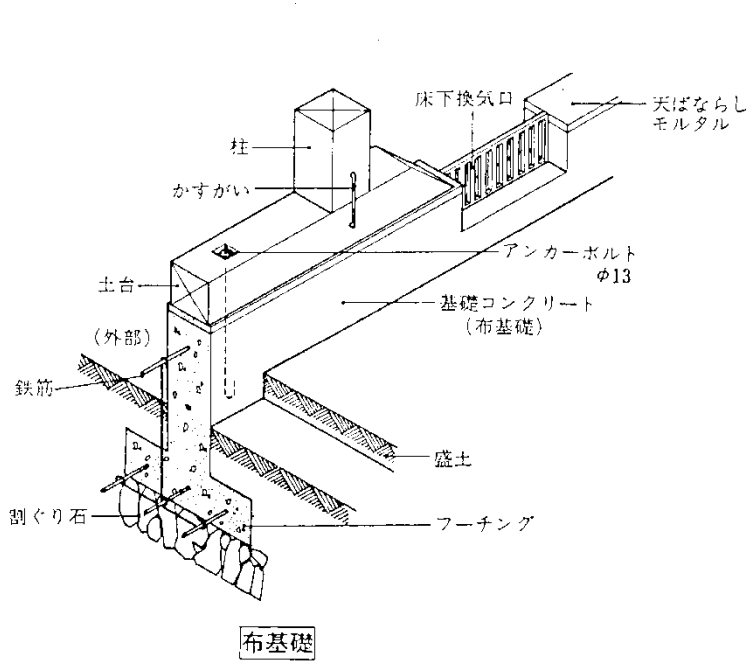
布石、玉石で判定を行うことが可能な場合は、長さではなく個数で損傷率を算定する。損傷の判定は布石、玉石 1 個を単位として、移動、転倒等があるかどうかによって行う。

$$\text{損傷率} = \frac{\text{損傷布石・玉石数}}{\text{全布石・玉石数}} \times 100 (\%)$$

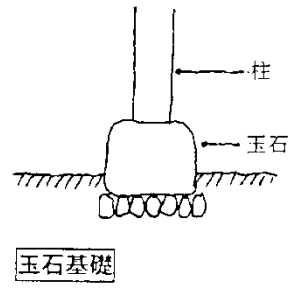
(例) 全布石・玉石数が 16 個で、損傷布石・玉石数が 7 である場合

$$\text{損傷率} = (7 / 16) \times 100\% = 43.75\%$$

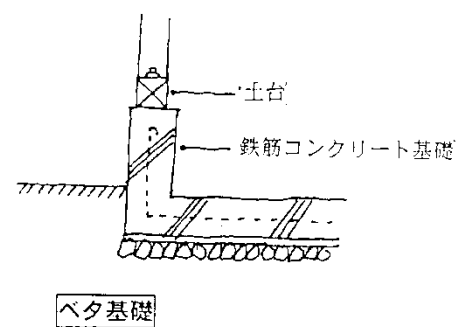
<参考>基礎図解（再掲）



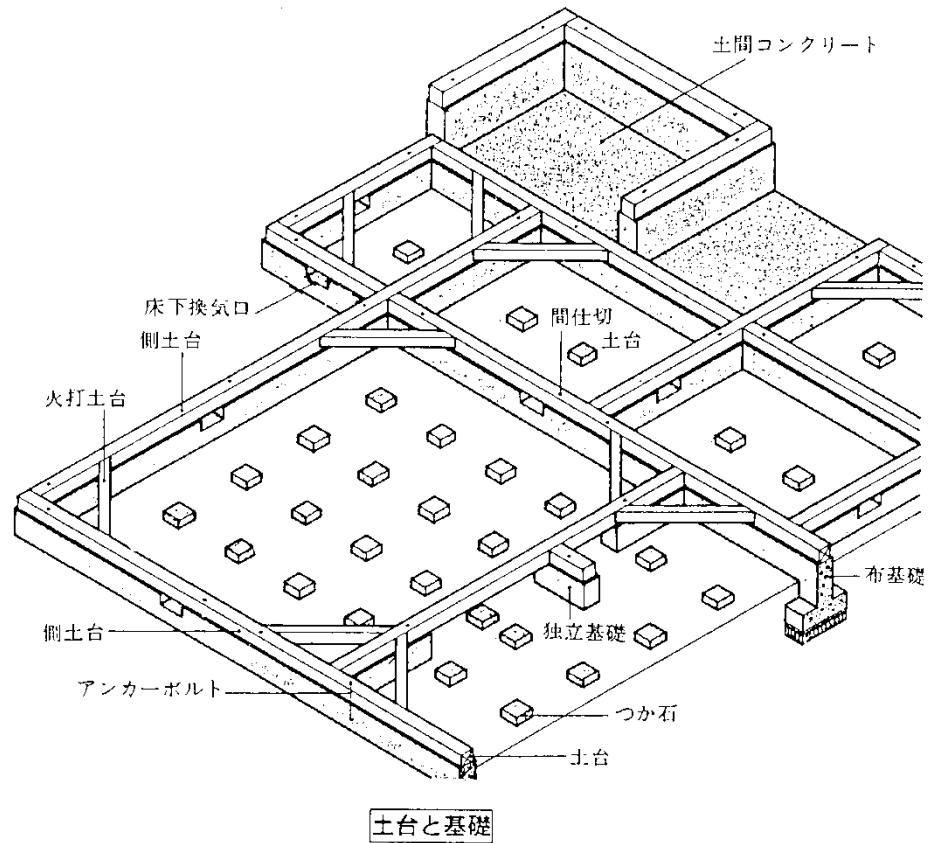
布基礎



玉石基礎



ベタ基礎



土台と基礎

図版出典：「建築構法」市ヶ谷出版社

## 1-9. 設備

### (1) 調査箇所

水廻りの衛生設備、構造物と一体でないベランダ等の設備（システムキッチン、洗面台、便器、ユニットバス、配管の取り付け口等）

### (2) 主な損傷

- ・ 設備本体の損壊、配管の折損、はずれ等
- ・ 浸水による設備の機能損失等

### (3) 損傷の判定

個別の設備の損傷状況に応じて、100%の範囲内で損傷率を判定する。

個別の設備の損傷率の目安は次のとおりとする。

- ・ 浴室の設備については、30%の範囲内で損傷率を判定する（再使用が不可能な程度に著しく損傷した場合を30%とする。）。
- ・ 台所の設備については、30%の範囲内で損傷率を判定する（再使用が不可能な程度に著しく損傷した場合を30%とする。）。
- ・ 水廻りの衛生設備（浴室及び台所の設備を除く。）、ベランダ等については、40%の範囲内で損傷率を算定する（全ての設備が再使用不可能な程度に著しく損傷した場合を40%とする。）。

なお、上記の他、調査対象と認められる設備があれば、100%の範囲内で適宜損傷率を算定しても差し支えない。

(例) 浴室の設備に、業者による修理が必要な程度の損傷があり、トイレの便器に再使用不可能な程度の著しい損傷があった場合

$$\begin{aligned} \text{損傷率} &= (\text{浴室の設備の損傷率}) + (\text{その他の設備の損傷率}) \\ &= 20\% + 10\% = 30\% \end{aligned}$$

## 2. 被災者から再調査の依頼があった場合の対応

調査実施後、被災者から判定結果に関する再調査の依頼があった場合には、当該被災者の依頼の内容を精査し、再調査が必要と考えられる点があれば、その点について再調査を行う。

再調査に基づく住家の被害の程度の判定結果については、理由とともに当該被災者に示す。

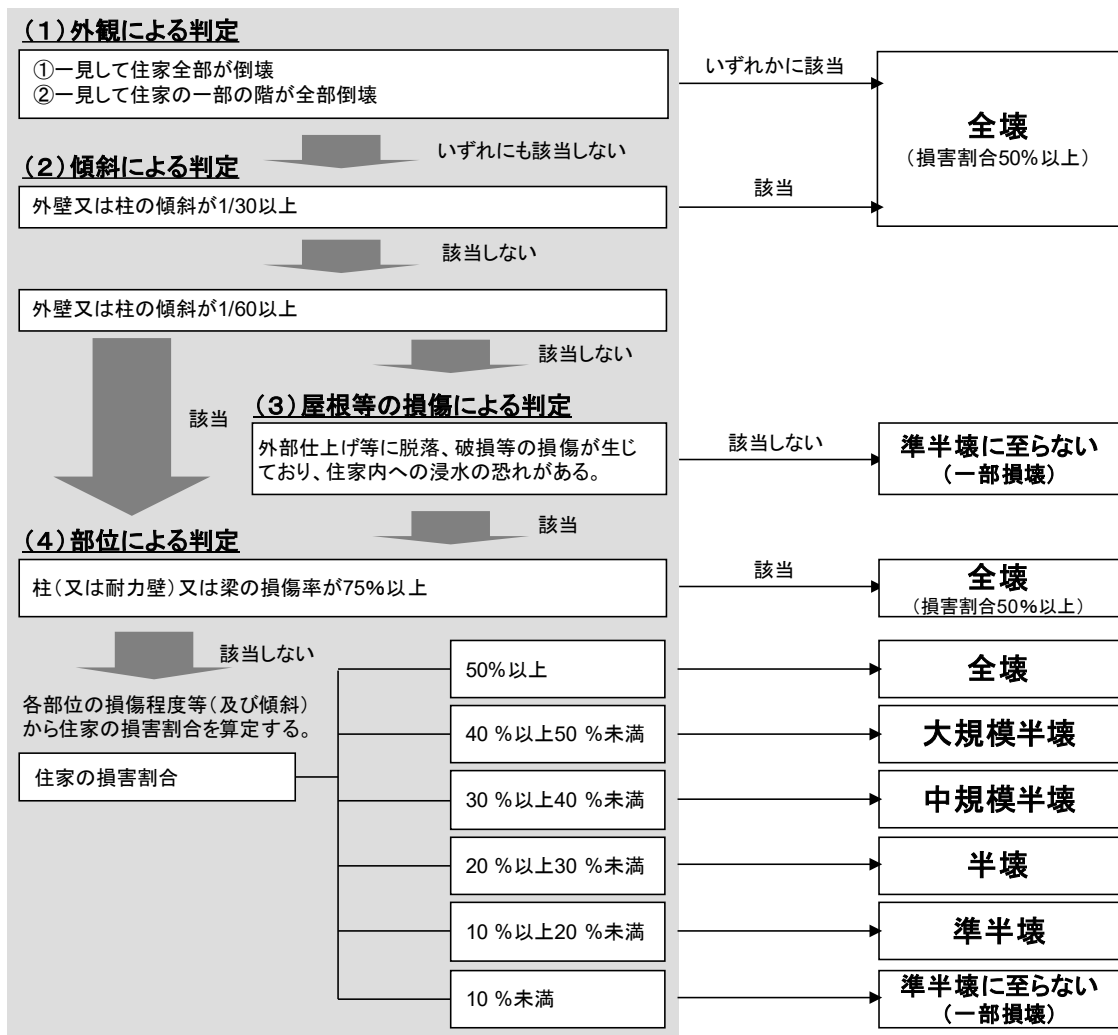


## 【非木造】

※非木造の住家は、構造上、鉄骨造と鉄筋コンクリート造に大別される。調査のうち、柱（又は耐力壁）及び床・梁の調査においては、内部立入調査により、構造別の被害が確認できると考えられるため、鉄骨造、鉄筋コンクリート造に区分して判定を行う。

<被害認定フロー（風害による被害 非木造）>

【調査】



【被災者から再調査の依頼があった場合の対応】

被災者から再調査の依頼があった場合

被災者の依頼の内容を精査した上で、必要に応じて再調査を実施

## 1. 調査・判定

調査は、外観から一見して「全壊」と判定できる場合及び明らかに被害の程度が半壊に至らないと判断できる場合を除き、建物の傾斜を計測するとともに、住家の主要な構成要素の全ての部位について、目視で損傷の状況を調査する。調査により把握した住家の外観、浸水深、住家の傾斜及び部位ごとの損傷により、住家の損害割合を算定し、被害認定基準等に照らして、住家の被害の程度を判定する。

なお、柱（又は耐力壁）及び床・梁の調査においては、内部立入調査により、構造別の被害が確認できると考えられるため、A. 鉄骨造、B. 鉄筋コンクリート造に区分して判定を行う。

### （1）外観による判定

外観目視調査により判定する。

判定は、一見して住家全部が倒壊している場合又は一見して住家の一部の階が全部倒壊している場合は、当該住家の損害割合を50%以上とし、「全壊」と判定して、調査を終了する。

また、発災前後の航空写真等が入手でき、これらを活用することが調査の効率化・迅速化に資すると判断される場合には、当該航空写真等を活用して判定することが可能である。

例えば、被災した住家の周辺を含む被害の状況により、瓦礫等で当該住家に近づくことができない場合や現地で安全に調査が行えない場合、又は倒壊等した住家が集中していると想定される場合などが考えられる。

これらの場合において、航空写真等から発災後の当該住家の屋根の軸がずれている又は屋根の位置が変わっている等、明らかに住家全部が倒壊している又は一部の階が全部倒壊していると判定できる場合には、当該航空写真等により判定した結果をもって「全壊」の被害認定を行うことも可能である。

なお、明らかに住家全部が倒壊している又は一部の階が全部倒壊していると判定できない場合には、現地調査を行うこととなる。

### （2）傾斜による判定

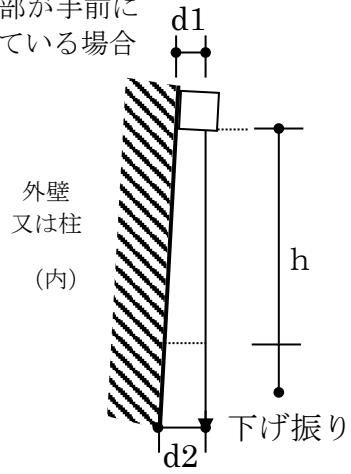
外壁又は柱の傾斜を下げ振り等により測定し、判定を行う。

傾斜は原則として住家の1階部分の外壁の四隅又は四隅の柱を計測して、単純平均したものとする。

#### ■下げ振りによる調査

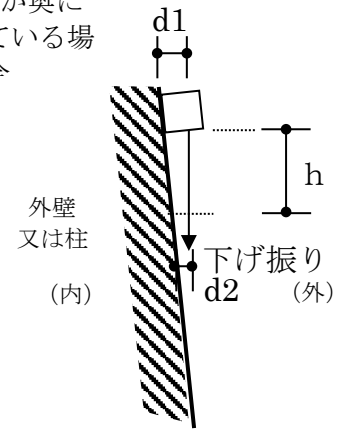
下げ振りを用いる場合の傾斜の測り方は下図を参考のこと。

(図1) 建物上部が手前に傾斜している場合



$$\text{傾斜} = (d2 - d1) / h$$

(図2) 建物上部が奥に傾斜している場合



$$\text{傾斜} = (d1 - d2) / h$$

傾斜は、下げ振りの垂直長さ（h）に対して、水平寸法（ $d : d_2 - d_1$  又は  $d_1 - d_2$ ）の占める割合を計算して測定する。

傾斜が  $1/30$  以上の場合は当該住家の損害割合を 50%以上とし、「全壊」と判定して、調査を終了する。

傾斜が  $1/60$  以上  $1/30$  未満の場合は、傾斜による損害割合を 20%とし、(4) 部位による判定を行う。また、傾斜が  $1/60$  未満である場合は、傾斜による判定は行わず、(3) 屋根等の損傷による判定及び (4) 部位による判定を行う。

(例) 傾斜の測り方 (非木造)

下げ振りの垂直部分の長さ  $h = 1,200\text{mm}$  の場合

傾 斜		判定
傾斜 (d/h)	$h = 1,200\text{mm}$ の場合	
$(d/h) \geq 1/30$	$d \geq 40\text{mm}$	住家の損害割合を 50%以上とし、「全壊」とする。
$1/60 \leq (d/h) < 1/30$	$20\text{mm} \leq d < 40\text{mm}$	傾斜による損害割合を 20%とし、部位による判定を行う。
$(d/h) < 1/60$	$d < 20\text{mm}$	傾斜による判定は行わず、屋根等の損傷による判定を行う。

### (3) 屋根等の損傷による判定

外部仕上・雑壁・屋根、建具のいずれにも以下の損傷が生じておらず、住家内への浸水の恐れがないと考えられる場合は、住家の損害割合は 10%未満とし、「準半壊に至らない (一部損壊)」と判定して、調査を終了する。

部位	損傷
外部仕上・雑壁・屋根	<ul style="list-style-type: none"> <li>・仕上材が剥落、破壊、崩落している。</li> <li>・飛来物による突き刺さり、貫通痕がある。</li> </ul>
建具	<ul style="list-style-type: none"> <li>・ガラスが破損している。</li> <li>・ドアが破壊されている。</li> </ul>

### (4) 部位による判定

住家を「柱 (又は耐力壁)」「床・梁」「外部仕上・雑壁・屋根」「内部仕上・天井」「建具」「設備等 (外部階段を含む。)」に区分し、各部位の損傷率 (各部位の被害の程度) を外観目視及び内部立入により把握し、それに部位別の構成比 (P3-44 表参照) を乗じ

たもの（部位別損害割合）の合計（住家の損害割合）を算定する。

【2階建等の住家における1階等の価値を考慮した損害割合の算定】

2以上の階を有する住家（1世帯で2以上の階を使用している場合に限る。）にあつては、各部位（基礎を除く。）について、上記により算定した部位別の損害割合に代えて、次の①及び②の割合を合計した割合を各部位の損害割合とすることができる。ただし、各部位の損害割合は、P3-44表に定める各部位の部位別構成比を超えることはできないものとする。

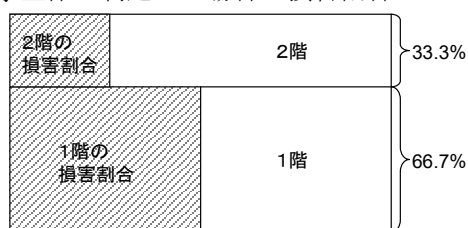
- ①各部位のうち、1階（1階以外の階で、台所、食堂及び居間の全ての室を有する階が存する住家にあつては、当該階）に存する部分に係る損害割合を1.25倍した割合
- ②各部位のうち、1階（1階以外の階で、台所、食堂及び居間の全ての室を有する階が存する住家にあつては、当該階）以外の階に存する部分に係る損害割合を0.5倍した割合

なお、①及び②において各階の損害割合に乗じる係数（1.25及び0.5）は、一般的な住家として1階と2階の床面積比が2：1程度の住家を想定して、設定した係数である。住家の1階と2階の床面積比が、これと大きく異なる場合等においては、別途各階の損害割合に乗じる係数を設定することも必要なことと考えられる。

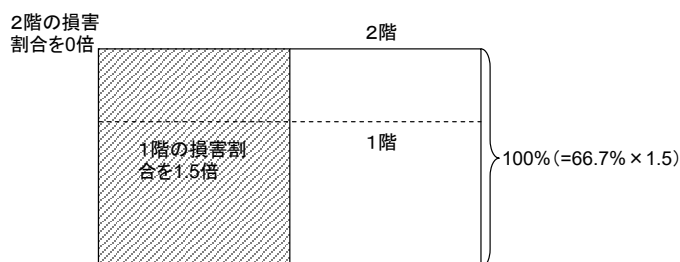
（参考：各階の損害割合に乗じる係数の考え方）

1階と2階の床面積比が2：1である住家を標準モデルとして、住家全体で判定した場合の損害割合（i）と1階のみを1つの住家とみなして判定した場合の損害割合（ii）の平均値（iii）を当該住家の損害割合とするという考え方にに基づき、各階の損害割合に乗じる係数を設定している。

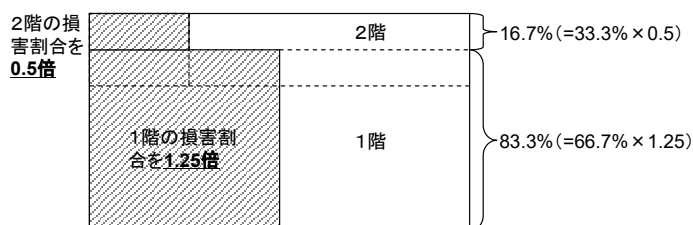
（i）住家全体で判定した場合の損害割合



（ii）1階のみを1つの住家とみなして判定した場合の損害割合



（iii）（i）と（ii）の平均値



※ (i) ~ (iii) のいずれも斜線部分の割合が、それぞれの方法により算定された住家の損害割合を表す。

住家の損害割合が 50%以上の場合を「全壊」、40%以上 50%未満の場合を「大規模半壊」、30%以上 40%未満の場合を「中規模半壊」、20%以上 30%未満の場合を「半壊」、10%以上 20%未満の場合を「準半壊」、10%未満の場合を「準半壊に至らない（一部損壊）」と判定する。

<表 非木造住家の部位別構成比>

部 位 名 称		構 成 比
柱（又は耐力壁）		50%
床・梁		10%
外部仕上・雑壁・屋根		10%
内部仕上・天井		10%
建具		5%
設備等（外部階段を含む。）	【住家外】	5%
	【住家内】	10%

「(2) 傾斜による判定」により外壁又は柱の傾斜が 1/60 以上 1/30 未満と測定された場合は、

①「傾斜」(=20%) + 「外部仕上・雑壁・屋根」 + 「内部仕上・天井」 + 「建具」 + 「設備等（外部階段を含む。）」の各損害割合の合計

(「柱（又は耐力壁）」、「床・梁」の損害割合を「傾斜」の損害割合 (=20%) に置き換える。)

②全ての部位別損害割合の合計

のいずれか大きな数値をとり、判定する。

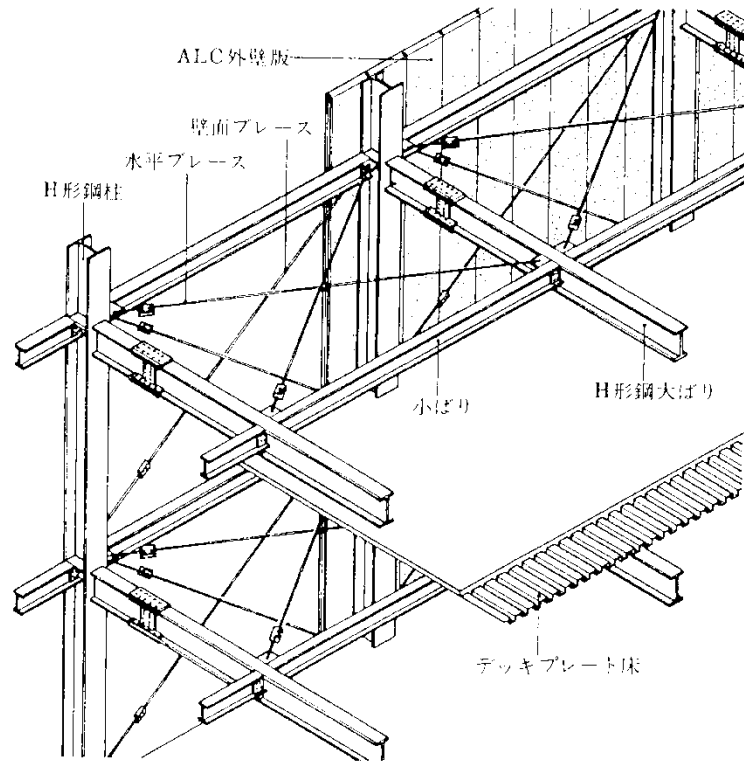
また、柱（又は耐力壁）又は梁については、その損傷程度によっては居住のための基本的機能そのものが喪失することもあるので、本運用指針においては、いずれかの損傷率が 75%以上となる場合は、当該住家の損害割合を 50%以上とし、「全壊」と判定する。

## 1-1. 柱（又は耐力壁）

<参考> 建築構造図解（再掲）

### 1. 鉄骨造

柱や梁など主要な構造部分に鋼材を用いたものを鉄骨造（S造）と呼ぶ。柱と梁で立体的な格子状骨組みを形成し、適時、床や水平ブレース、ブレースによる耐力壁など併用する。鋼材は火災に弱い  
ため、表面を耐火材で覆うことが多い。外壁にはALC版（気泡コンクリート板）が多用される。



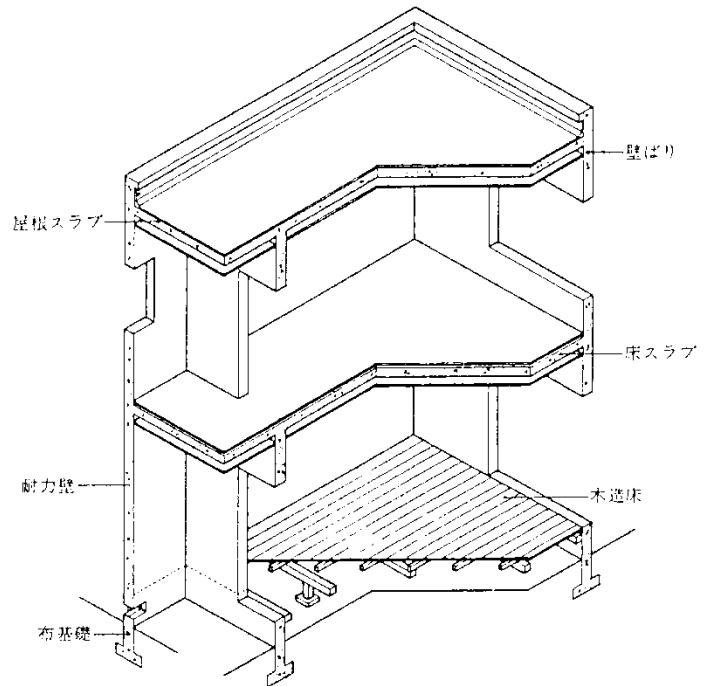
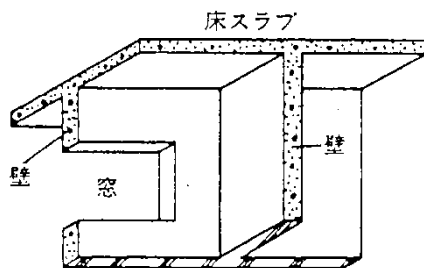
図版出典：「建築構法」市ヶ谷出版社

## 2. 鉄筋コンクリート造

組み立てた鉄筋の周囲にコンクリートを打設し、一体としたものを鉄筋コンクリート造（RC造）という。主に壁式構造と、ラーメン構造がある。あらかじめ作ったプレキャストコンクリート部材を用いる場合はPCa工法と呼ばれる。また、大スパン・高層化の場合は、鉄骨を併用した鉄骨鉄筋コンクリート構造（SRC造）が用いられる。

### ○壁式構造

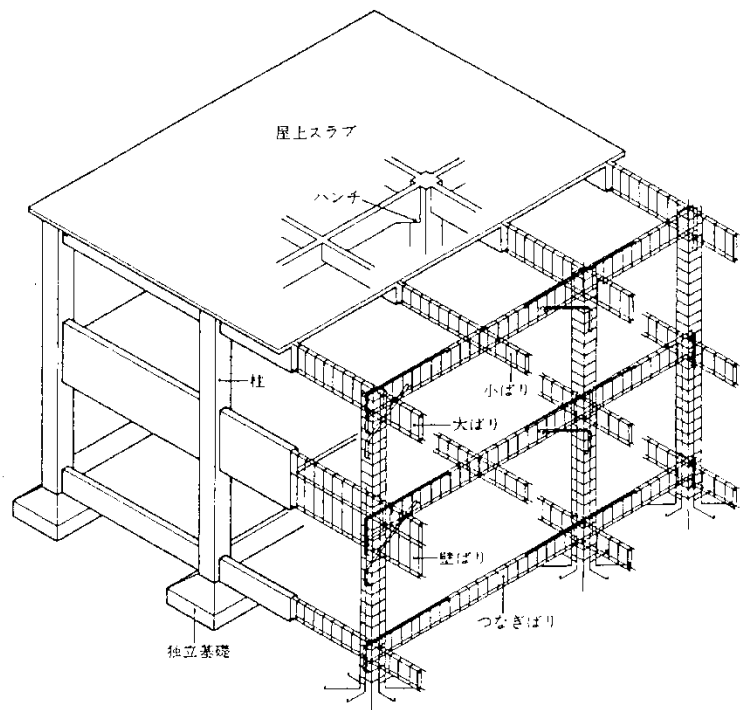
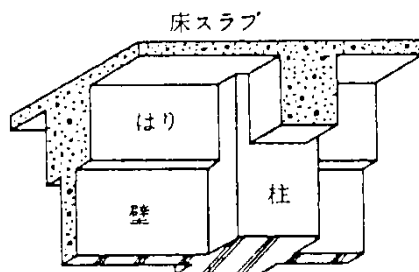
住宅のように壁が多い建物の作り方として、柱や梁を用いずに壁と床だけで箱のように建物の構造部を構成していく方法。柱や梁の形がでないすっきりとしたものになる。通常は5階建てまで建設が可能である。



図版出典 右：「建築構法」市ヶ谷出版社

### ○ラーメン構造

柱と梁による剛な骨組みを作る構造形式のことで高層の建設が可能。住宅では四周を柱と梁で囲み一体化した耐震壁が併用されることが多い。



## A. 鉄骨造

### ○調査対象

柱又は耐力壁のどちらを調査するかについては、次のとおりとする。

- ①外観目視で柱を確認できる住家については、柱を調査対象とする。
- ②仕上等がなされ、柱が直接確認できない場合は、耐力壁を調査対象とする。
- ③柱、耐力壁のいずれも確認できないときは、外部仕上の損傷状況により、当該項目の損傷程度を推定する。外部仕上自体の損傷程度は、「外部仕上・雑壁・屋根」の項目で別途判定する。

## ア. 柱の損傷により判定する場合

### (1) 調査箇所

原則として被害の最も大きい階の柱(ただし、該当する階の調査が困難な場合は、1階の柱を調査箇所として代用して差し支えない。)

### (2) 主な損傷

- ・柱の局部座屈
- ・柱と梁の接合部の破断
- ・柱脚の基礎コンクリートのひび割れ(幅約0.2mm以上)
- ・高力ボルトのすべり
- ・アンカーボルトの伸び

### (3) 損傷の判定

下表のような損傷を受けた柱を損傷柱とする。損傷柱の算定は、柱1本を単位として行う。

なお、柱の損傷率が75%以上となる場合は、当該住家の損害割合を50%以上とし、「全壊」と判定する。

<表 柱(構成比50%)>

程度	損傷の例示	損傷程度
I	・柱脚コンクリートのひび割れが見られる。	10%
II	・アンカーボルトの伸びが見られる。 ・高力ボルトのすべりが見られる。	25%
III	・局部座屈による小さな変形が柱に見られる。	50%
IV	・局部座屈による中ぐらゐの変形が柱に見られる。	75%
V	・局部座屈による大きな変形が柱に見られる。 ・接合部の破断が見られる。	100%

$$\text{損傷率} = \frac{\text{損傷柱の本数}}{\text{柱の全数}} \times \text{各柱の損傷程度}(\%)$$

※各柱の損傷程度が異なる場合には、柱全体の損傷率は、各柱の損傷程度を加重平

均して算定する。

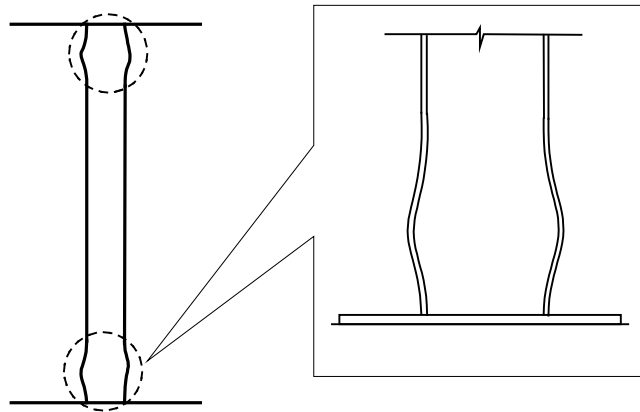
(例1) 柱の全数は4本。うち1本の損傷程度がⅠ、1本の損傷程度がⅡである場合  
損傷率 =  $(1/4) \times 10\% + (1/4) \times 25\%$   
=  $2.5\% + 6.25\% = 8.75\%$

(補足)

柱の全数の損傷程度がやむを得ない事情により確認できないときには、確認済みの柱が過半を占めていれば、これにより損傷率を算定して差し支えない。

(例2) 柱の全数は5本（1本未確認）。うち1本の損傷程度がⅡ、2本の損傷程度がⅢである場合  
損傷率 =  $(1/4) \times 25\% + (2/4) \times 50\%$   
=  $6.25\% + 25\% = 31.25\%$

(図) 鉄骨造：柱の局部座屈（再掲）



## イ. 耐力壁の損傷により判定する場合

鉄骨造においては、ブレースを入れた壁を耐力壁とみなす。

### (1) 調査箇所

ブレース

### (2) 主な損傷

・座屈変形、破断

### (3) 損傷の判定

次頁表のような損傷を受けたブレースを損傷ブレースとする。損傷ブレースの算定は、ブレース1対を単位として行う。

$$\text{損傷率} = \frac{\text{損傷ブレース数}}{\text{全ブレース数}} \times \text{各ブレースの損傷程度 (\%)}$$

※ブレースの各部分の損傷程度が異なる場合には、ブレース全体の損傷率は、各部分の損傷程度を加重平均して算定する。

<表 耐力壁（構成比 50%）>

程度	損 傷 の 例 示	損傷程度
I	・わずかな座屈変形が見られる。	10%
II	・座屈変形が見られる。	25%
III	・破断が見られる。	50%

(注意) 鉄骨造におけるブレースの損傷については、取り替えによる補修が可能であることが多く、ブレースの損傷のみによって、直接居住のための基本的機能を喪失することは少ないと考えられるので、本運用指針においては損傷程度をⅠからⅢの3区分とする。また、外部仕上の損傷から耐力壁の損傷を推定するため、外部仕上の損傷程度も同様の3区分とする。

(例) ブレースの損傷程度より耐力壁の損傷率を算定する場合

$$\begin{aligned} & \text{全ブレース数が4対で、うち1対の損傷程度がⅡ、1対の損傷程度がⅢである場合} \\ & \text{損傷率} = (1/4) \times 25\% + (1/4) \times 50\% \\ & = 6.25\% + 12.5\% = 18.75\% \end{aligned}$$

## ウ. 外部仕上の損傷により推定する場合

ブレースが確認できない時は、外部仕上の損傷から、耐力壁の損傷を推定する。

### (1) 調査箇所

耐力壁の外部仕上（開口部を除く。）

### (2) 主な損傷

・ひび割れ（幅約0.2mm以上）、ALC版・コンクリートブロック等仕上材の剥落・浮き上がり・目地のずれ等

### (3) 損傷の判定

外部仕上が次頁表のような損傷を受けたとき、その仕上部分が覆っていた面を損傷外部仕上面とする。

$$\text{損傷率} = \frac{\text{損傷外部仕上面積}}{\text{住家全周の外部仕上面積}} \times \text{各部分の損傷程度（\%）}$$

※外部仕上の各部分の損傷程度が異なる場合には、外部仕上全体の損傷率は、各部分の損傷程度を加重平均して算定する。

<表 耐力壁（構成比 50%）>

程度	損 傷 の 例 示	損傷程度
I	・ 仕上やパネルの目地にはっきりとしたひび割れが見られる。また、仕上材の目地にずれが見られる。	10%
II	・ 大きなひび割れ又は仕上の剥離が見られる。また、仕上材の目地の破壊が見られる。	25%
III	・ 全面にわたる大きな亀裂が見られ、面外への大きなはらみ出し、大きな剥落が見られる。	50%

(注意) 鉄骨造におけるブレースの損傷については、取り替えによる補修が可能であることが多く、ブレースの損傷のみによって、直接居住のための基本的機能を喪失することは少ないと考えられるので、本運用指針においては損傷程度をⅠからⅢの3区分とする。また、外部仕上の損傷から耐力壁の損傷を推定するため、外部仕上の損傷程度も同様の3区分とする。

(例) 外部仕上の損傷程度より耐力壁の損傷率を推定する場合

全外部仕上面の1/4に相当する部分の損傷程度がⅡ、1/4に相当する部分の損傷程度がⅢである場合

$$\begin{aligned} \text{損傷率} &= (1/4) \times 25\% + (1/4) \times 50\% \\ &= 6.25\% + 12.5\% = 18.75\% \end{aligned}$$

## B. 鉄筋コンクリート造

### ○調査対象

柱又は耐力壁のどちらを調査するかについては、次のとおりとする。

- ① ラーメン構造の住家の場合は、柱を調査対象とする。
- ② 壁式構造の住家の場合は、耐力壁を調査対象とする。

### ア. 柱の損傷により判定する場合

#### (1) 調査箇所

ラーメン構造の、原則として被害の最も大きい階の柱（ただし、該当する階の調査が困難な場合は、1階の柱を調査箇所として代用して差し支えない。）

#### (2) 主な損傷

- ・ コンクリートのひび割れ
- ・ コンクリートの剥落
- ・ 鉄筋の曲がりや破断等

#### (3) 損傷の判定

## 【柱】

下表のような損傷を受けた柱を損傷柱とする。損傷柱の算定は、柱1本を単位として行う。

なお、柱の損傷率が75%以上となる場合は、当該住家の損害割合を50%以上とし、「全壊」と判定する。

<表 柱（構成比50%）>

程度	損傷の例示	損傷程度
I	・近寄らないと見えにくい程度のひび割れ（幅約0.2mm以下）が生じている。	10%
II	・肉眼ではっきりと見える程度のひび割れ（幅約0.2mm～1mm）が生じているが、コンクリートの剥落は生じていない。	25%
III	・比較的大きなひび割れ（幅約1mm～2mm）が生じているが、コンクリートの剥落は極くわずかで、鉄筋は露出していない。	50%
IV	・大きなひび割れ（2mmを超える）が多数生じ、コンクリートの剥落も激しい。鉄筋が露出しているが、鉄筋の変形は見られない。	75%
V	・鉄筋が大きく露出しており、鉄筋の曲がり・破断が見られる。内部のコンクリートも崩れ落ち、柱の高さ方向の変形が生じている。	100%

$$\text{損傷率} = \frac{\text{損傷柱の本数}}{\text{柱の全数}} \times \text{各柱の損傷程度（\%）}$$

※各柱の損傷程度が異なる場合には、柱全体の損傷率は、各柱の損傷程度を加重平均して判定する。

（例1）柱の全数は4本。うち1本の損傷程度がI、1本の損傷程度がIIである場合

$$\begin{aligned} \text{損傷率} &= (1/4) \times 10\% + (1/4) \times 25\% \\ &= 2.5\% + 6.25\% = 8.75\% \end{aligned}$$

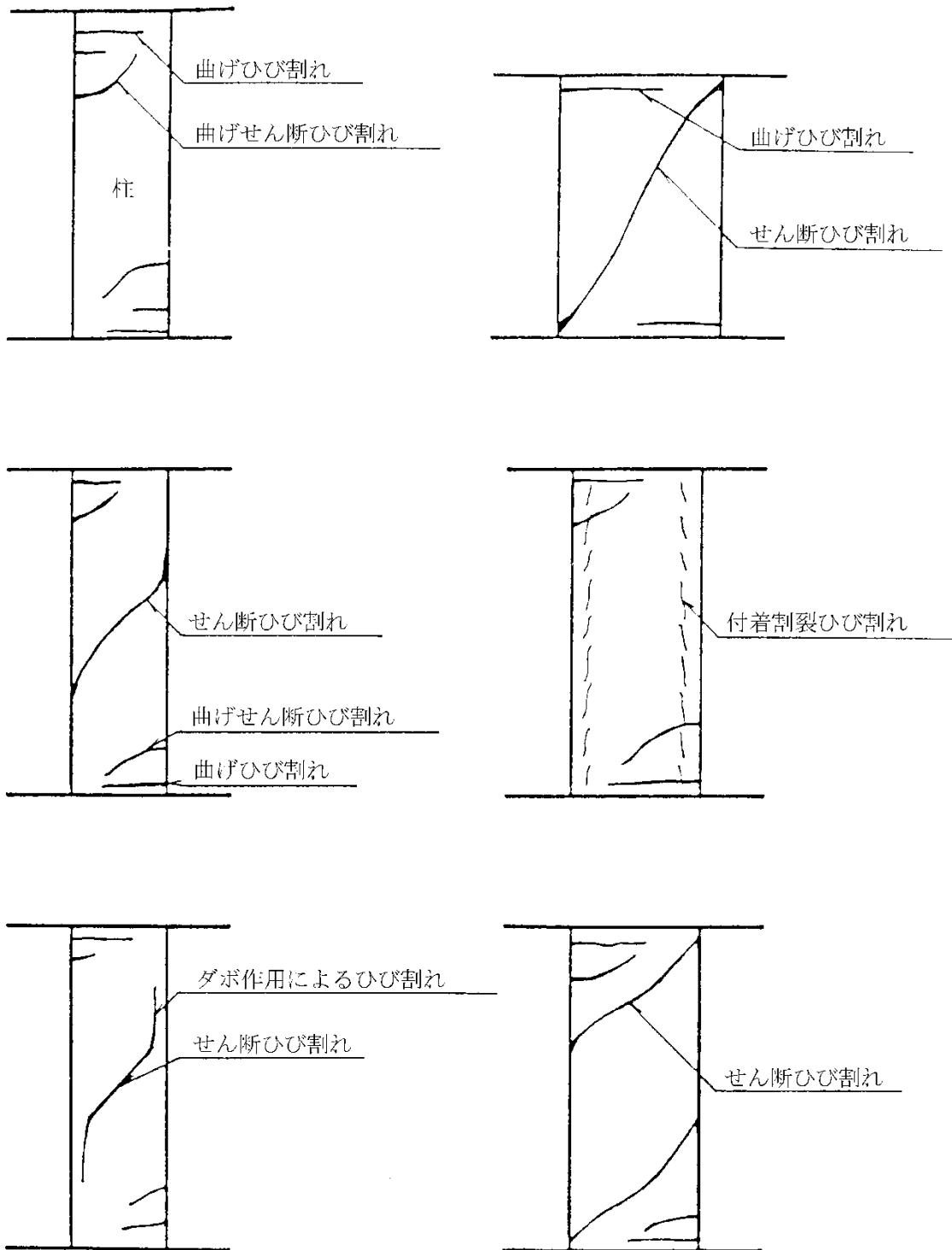
（補足）

柱の全数の損傷程度がやむを得ない事情により確認できないときには、確認済みの柱が過半を占めていれば、これにより損傷率を算定して差し支えない。

（例2）柱の全数は5本（1本未確認）。うち1本の損傷程度がII、2本の損傷程度がIIIである場合

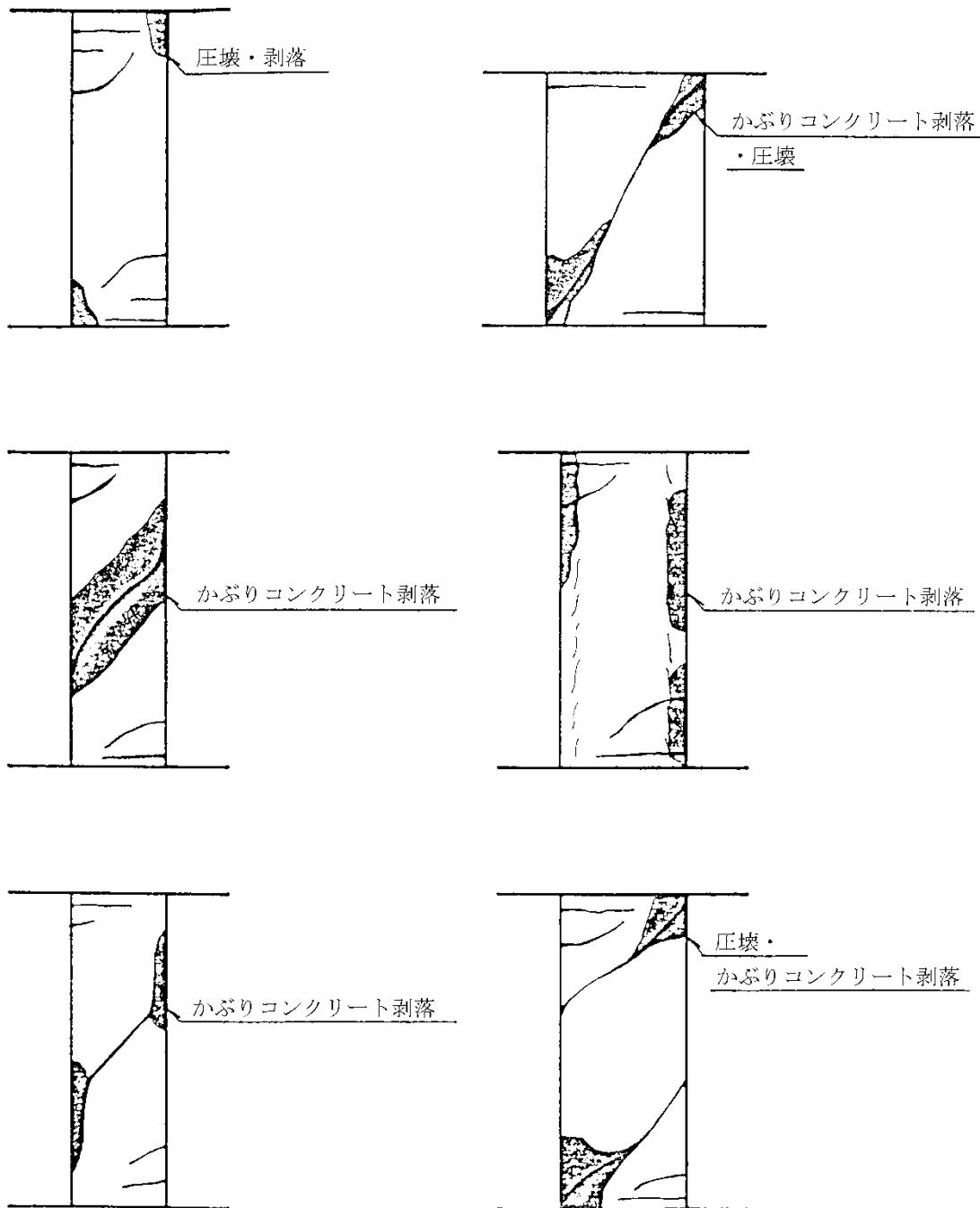
$$\begin{aligned} \text{損傷率} &= (1/4) \times 25\% + (2/4) \times 50\% \\ &= 6.25\% + 25\% = 31.25\% \end{aligned}$$

(図1) 鉄筋コンクリート造：ひび割れのパターン (再掲)



図版出典：「震災建築物等の被災度判定基準および復旧技術指針（鉄骨造編）」（財）日本建築防災協会

(図2) 鉄筋コンクリート造：ひび割れに伴う圧壊・剥落のパターン（再掲）



図版出典：「震災建築物等の被災度判定基準および復旧技術指針（鉄骨造編）」（財）日本建築防災協会

## イ. 耐力壁の損傷により判定する場合

### (1) 調査箇所

壁式構造の、原則として被害の最も大きい階の耐力壁（ただし、当該する階の調査が困難な場合は、1階の耐力壁を調査箇所として代用して差し支えない。）

### (2) 主な損傷

- ・コンクリートのひび割れ
- ・コンクリートの剥落
- ・鉄筋の曲がりや破断等
- ・飛来物による衝突痕、突き刺さり、貫通痕

### (3) 損傷の判定

耐力壁が下表のような損傷を受けたとき、その仕上部分が覆っていた面積を損傷耐力壁面積とする。

なお、耐力壁の損傷率が75%以上となる場合は、当該住家の損害割合を50%以上とし、「全壊」と判定する。

<表 耐力壁（構成比50%）>

程度	損 傷 の 例 示	損傷程度
I	・近寄らないと見えにくい程度のひび割れ（幅約0.2mm以下）が生じている。	10%
II	・肉眼でははっきりと見える程度のひび割れ（幅約0.2mm～1mm）が生じているものの、コンクリートの剥落は生じていない。 ・一部に飛来物による軽微な衝突痕がある。	25%
III	・比較的大きなひび割れ（幅約1mm～2mm）が生じているが、コンクリートの剥落は極くわずかであり、鉄筋は露出していない。 ・一部に飛来物による突き刺さり、貫通痕がある。	50%
IV	・大きなひび割れ（2mmを超える）が多数生じ、コンクリートの剥落も激しい。鉄筋が露出しているものの鉄筋の変形は見られない。 ・大半にわたって飛来物による衝突痕、突き刺さり、貫通痕がある。	75%
V	・鉄筋が大きく露出しており、鉄筋の曲がり・破断が見られる。 ・大きなひび割れが生じ、内部のコンクリートも崩れ落ち、壁の向こうが透けて見える。 ・全面にわたって飛来物による衝突痕、突き刺さり、貫通痕がある。	100%

$$\text{損傷率} = \frac{\text{損傷耐力壁面積}}{\text{住家全周の耐力壁面積}} \times \text{各部分の損傷程度（\%）}$$

※耐力壁の各部分の損傷程度が異なる場合には、耐力壁全体の損傷率は、各部分の損傷程度を加重平均して算定する。

(例) 全耐力壁面積の 1 / 4 に相当する部分の損傷程度がⅡ、1 / 4 に相当する部分の損傷程度がⅣである場合

$$\begin{aligned} \text{損傷率} &= (1 / 4) \times 25\% + (1 / 4) \times 75\% \\ &= 6.25\% + 18.75\% = 25\% \end{aligned}$$

## 1-2. 床・梁

### A. 鉄骨造

#### (1) 調査箇所

##### 【床】

各階の床板、畳、床仕上材

##### 【梁】

柱と梁の接合部又は梁本体

#### (2) 主な損傷

##### 【床】

- ・仕上材の剥離、浮き、ひび割れ（幅約0.2mm以上）、変形等
- ・浸水による床板の汚損、浮き、畳の吸水・膨張による汚損又は機能損失
- ・浸水による合成樹脂系床材（ビニル床シート・リノリウム等）の汚損・剥離・損傷
- ・浸水によるフローリング材の汚損・層間剥離・割れ・浮き上がり・沈下
- ・浸水による下地材の吸水・膨張による汚損等

##### 【梁】

- ・接合部又は梁本体の破断

#### (3) 損傷の判定

##### 【床】

床仕上部分等が次頁表のような損傷を受けたとき、その仕上部分が覆っていた床面積を損傷床面積とする。

$$\text{損傷率} = \frac{\text{損傷床面積}}{\text{全床面積}} \times \text{各部分の損傷程度（\%）}$$

※床の各部分の損傷程度が異なる場合には、床全体の損傷率は、各部分の損傷程度を加重平均して算定する。

##### 【梁】

次頁表のような損傷を受けた梁を損傷梁とする。梁の被害は、建物全体で面的に拡がるのが想定されるため、住家全周の見附面積（いわゆる正面面積）に対する、損傷梁が含まれる部分の面積の割合を算出する。

なお、梁の損傷率が75%以上となる場合は、当該住家の損害割合を50%以上とし、「全壊」と判定する。

$$\text{損傷率} = \frac{\text{損傷梁を含む部分の面積}}{\text{住家全周の見附面積}} \times \text{各梁の損傷程度} (\%)$$

床、梁について各々調査を行い、その損害割合が異なる場合には、最も大きな数値をとり、当該項目の損害割合とする（ただし、床の損傷率が75%以上となる場合、当該住家はそれをもって直ちに「全壊」とは判定しない。）。

<表 床・梁（構成比10%）>

程度	損傷の例示	損傷程度
I	<b>【床】</b> ・一部にわずかなひび割れ（幅約0.2mm～1mm）やはがれが生じている。 ・床仕上・畳に損傷が生じている。	10%
II	<b>【床】</b> ・各所にひび割れ（幅約0.2mm～1mm）やはがれが生じている。 ・床仕上・畳に著しい損傷が生じている。 ・浸水により床板の汚損が見られる。 ・浸水により合成樹脂系床材の汚損が見られる。 ・浸水により床板に若干の浮き、ずれが生じている。	25%
III	<b>【床】</b> ・全体にひび割れ（幅約0.2mm～1mm）やはがれが生じている。 ・床仕上・畳の大部分に著しい損傷が生じている。 ・浸水により床板に著しい浮き、ずれ、剥離が見られる。 ・浸水により合成樹脂系床材の剥離が見られる。 ・浸水によりフローリング材の層間剥離・浮き上がり、沈下等が見られる。 ・浸水により下地材の吸水・膨張が見られる。 ・浸水により畳の吸水・膨張による機能損失が見られる。 <b>【梁】</b> ・接合部の変形が見られる。	50%
IV	<b>【床】</b> ・全体にひび割れ（幅約1mm～5mm）や、仕上部分の剥離が生じている。 <b>【梁】</b> ・ボルトの一部破断あるいは、接合部の亀裂が見られる。	75%
V	<b>【床】</b> ・全体が変形し、仕上の大部分が剥落している。 <b>【梁】</b> ・接合部又は継手に大きな破断が見られる。	100%

(例1) 床

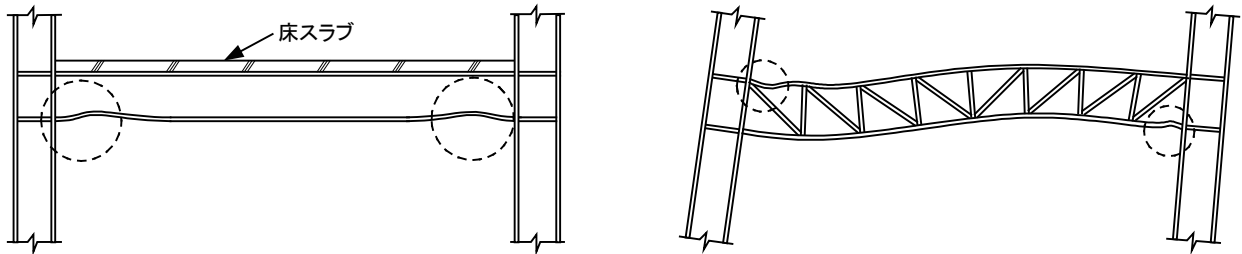
$$\begin{aligned}
 & \text{全床面積の} 1/4 \text{に相当する部分の損傷程度が I、} 1/2 \text{の部分の損傷程度が II である場合} \\
 \text{損傷率} &= (\text{程度 I の部分} / \text{全床面積}) \times 10\% + (\text{程度 II の部分} / \text{全床面積}) \times 25\% \\
 &= (1/4) \times 10\% + (1/2) \times 25\% \\
 &= 2.5\% + 12.5\% = 15\%
 \end{aligned}$$

(例2) 梁

損傷程度がⅡの梁を含む部分の面積が、住家全周の見附面積の1/4で、損傷程度がⅣの梁を含む部分の面積が、住家全周の見附面積の1/4である場合

$$\begin{aligned} \text{損傷率} &= (1/4) \times 25\% + (1/4) \times 75\% \\ &= 6.25\% + 18.75\% = 25\% \end{aligned}$$

(図) 鉄骨造：梁の局部座屈（再掲）



## B. 鉄筋コンクリート造

(1) 調査箇所

【床】

各階の床板、畳、床仕上材

【梁】

柱と梁の接合部又は梁本体

(2) 主な損傷

【床】

- ・ 仕上材の剥離、浮き、ひび割れ（幅約0.2mm以上）、変形等
- ・ 浸水による床板の汚損、浮き、畳の吸水・膨張による汚損又は機能損失
- ・ 浸水による合成樹脂系床材（ビニル床シート・リノリウム等）の汚損・剥離・損傷
- ・ 浸水によるフローリング材の汚損・層間剥離・割れ・浮き上がり・沈下
- ・ 浸水による下地材の吸水・膨張による汚損等

【梁】

- ・ 接合部又は梁本体の破断
- ・ コンクリートのひび割れ、はがれ、鉄筋の変形等

(3) 損傷の判定

【床】

床仕上部分が次頁表のような損傷を受けたとき、その仕上部分が覆っていた床面積を損傷床面積とする。

$$\text{損傷率} = \frac{\text{損傷床面積}}{\text{全床面積}} \times \text{各部分の損傷程度 (\%)}$$

※床の各部分の損傷程度が異なる場合には、床全体の損傷率は、各部分の損傷程度を加重平均して算定する。

### 【梁】

下表のような損傷を受けた梁を損傷梁とする。梁の被害は、建物全体で面的に拡がるのが想定されるため、住家全周の見附面積（いわゆる正面面積）に対する、損傷梁が含まれる部分の面積の割合を算出する。

なお、梁の損傷率が75%以上となる場合は、当該住家の損害割合を50%以上とし、「全壊」と判定する。

$$\text{損傷率} = \frac{\text{損傷梁を含む部分の面積}}{\text{住家全周の見附面積}} \times \text{各梁の損傷程度 (\%)}$$

床、梁について各々調査を行い、損害割合が異なる場合には、最も大きな数値をとり、当該項目の損害割合とする（ただし床の損傷率が75%以上となる場合、当該住家はそれをもって直ちに「全壊」とは判定しない）。

<表 床・梁（構成比10%）>

程度	損 傷 の 例 示	損傷程度
I	<p><b>【床】</b></p> <ul style="list-style-type: none"> <li>一部にわずかなひび割れ（幅約0.2mm～1mm）やはがれが生じている。</li> <li>床仕上・畳に損傷が生じている。</li> </ul> <p><b>【梁】</b></p> <ul style="list-style-type: none"> <li>近寄らないと見えにくい程度のひび割れ（幅約0.2mm以下）が生じている。</li> </ul>	10%
II	<p><b>【床】</b></p> <ul style="list-style-type: none"> <li>各所にひび割れ（幅約0.2mm～1mm）やはがれが生じている。</li> <li>床仕上・畳に著しい損傷が生じている。</li> <li>浸水により床板の汚損が見られる。</li> <li>浸水により合成樹脂系床材の汚損が見られる。</li> <li>浸水により床板に若干の浮き、ずれが生じている。</li> </ul> <p><b>【梁】</b></p> <ul style="list-style-type: none"> <li>肉眼ではっきりと見える程度のひび割れ（幅約0.2mm～1mm）が生じているものの、コンクリートの剥落は生じていない。</li> </ul>	25%

Ⅲ	<p><b>【床】</b></p> <ul style="list-style-type: none"> <li>・全体にひび割れ（幅約 0.2mm～1mm）やはがれが生じている。</li> <li>・床仕上・畳の大部分に著しい損傷が生じている。</li> <li>・浸水により床板に著しい浮き、ずれ、剥離が見られる。</li> <li>・浸水により合成樹脂系床材の剥離が見られる。</li> <li>・浸水によりフローリング材の層間剥離・浮き上がり、沈下等が見られる。</li> <li>・浸水により下地材の吸水・膨張が見られる。</li> <li>・浸水により畳の吸水・膨張による機能損失が見られる。</li> </ul> <p><b>【梁】</b></p> <ul style="list-style-type: none"> <li>・比較的大きなひび割れ（幅約 1mm～2mm）が生じているが、コンクリートの剥落は極くわずかであり、鉄筋は露出していない。</li> </ul>	50%
Ⅳ	<p><b>【床】</b></p> <ul style="list-style-type: none"> <li>・全体にひび割れ（幅約 1mm～5mm）や、仕上部分の剥離が生じている。</li> </ul> <p><b>【梁】</b></p> <ul style="list-style-type: none"> <li>・大きなひび割れ（2mmを超える）が多数生じ、コンクリートの剥落も激しい。鉄筋が露出しているものの鉄筋の変形は見られない。</li> </ul>	75%
Ⅴ	<p><b>【床】</b></p> <ul style="list-style-type: none"> <li>・全体が変形し、仕上の大部分が剥落している。</li> </ul> <p><b>【梁】</b></p> <ul style="list-style-type: none"> <li>・鉄筋が大きく露出しており、鉄筋の曲がり・破断が見られる。内部のコンクリートも崩れ落ち、部材の軸心がずれている。</li> </ul>	100%

(例1) 床

全床面積の1/4に相当する部分の損傷程度がⅠ、1/2の部分の損傷程度がⅡである場合  
 損傷率 = (程度Ⅰの部分/全床面積) × 10% + (程度Ⅱの部分/全床面積) × 25%  
 = (1/4) × 10% + (1/2) × 25%  
 = 2.5% + 12.5% = 15%

(例2) 梁

損傷程度がⅡの梁を含む部分の面積が、住家全周の見附面積の1/4で、損傷程度がⅣの梁を含む部分の面積が、住家全周の見附面積の1/4である場合  
 損傷率 = (1/4) × 25% + (1/4) × 75%  
 = 6.25% + 18.75% = 25%

※例1と2の場合、当該項目の損傷率は25%となる。

## 1-3. 外部仕上・雑壁・屋根

### (1) 調査箇所

【外部仕上】住家の外周壁の仕上部分とその下地部分（構造耐力上主要な部分を除く。）

【雑壁】バルコニー・玄関脇等の外側部分の仕上面

【屋根】屋根仕上面

### (2) 主な損傷

- ・仕上材の剥離、浮き、ひび割れ（幅約0.2mm以上等）、ALC版・コンクリートブロック等仕上材の剥落・浮き上がり・目地のずれ、飛来物による衝突痕、突き刺さり、貫通痕等

### (3) 損傷の判定

外部仕上・雑壁・屋根の仕上部分が下表のような損傷を受けているとき、その仕上部分が覆っていた面を各々の損傷面積とする。

<表 外部仕上・雑壁・屋根（構成比10%）>

程度	損傷の例示	損傷程度
I	<p>【外部仕上】</p> <ul style="list-style-type: none"> <li>・仕上や仕上材の目地にわずかなひび割れ（幅約0.2mm）が見られる。</li> <li>・仕上材の隅角部にわずかな亀裂が生じている。</li> <li>・仕上材のわずかな剥離、目地のずれが見られる。</li> </ul> <p>【屋根・雑壁】</p> <ul style="list-style-type: none"> <li>・一部にひび割れ（幅約0.2mm～1mm）やはがれが生じている。</li> </ul>	10%
II	<p>【外部仕上】</p> <ul style="list-style-type: none"> <li>・仕上やパネルの目地にはっきりとしたひび割れが見られる。</li> <li>・仕上材の目地にずれが見られる。</li> <li>・仕上材が部分的に剥離している。</li> <li>・一部に飛来物による軽微な衝突痕がある。</li> </ul> <p>【屋根・雑壁】</p> <ul style="list-style-type: none"> <li>・各所にひび割れ（幅約0.2mm～1mm）やはがれが生じている。</li> <li>・一部に飛来物による軽微な衝突痕がある。</li> </ul>	25%
III	<p>【外部仕上】</p> <ul style="list-style-type: none"> <li>・大きなひび割れ又は仕上の剥離が見られる。</li> <li>・仕上材が部分的に剥離・剥落している。</li> <li>・一部に飛来物による突き刺さり、貫通痕がある。</li> </ul> <p>【屋根・雑壁】</p> <ul style="list-style-type: none"> <li>・全体にひび割れ（幅約0.2mm～1mm）やはがれが生じている。</li> <li>・一部に飛来物による突き刺さり、貫通痕がある。</li> </ul>	50%

IV	<p><b>【外部仕上】</b></p> <ul style="list-style-type: none"> <li>・仕上の面外へのはらみ出し、又は剥落が見られる。</li> <li>・仕上材の破壊、崩落が一部見られる。</li> <li>・大半にわたって飛来物による衝突痕、突き刺さり、貫通痕がある。</li> </ul> <p><b>【屋根・雑壁】</b></p> <ul style="list-style-type: none"> <li>・全体にひび割れ（幅約 1mm～5mm）やはがれが生じている。</li> <li>・大半にわたって飛来物による衝突痕、突き刺さり、貫通痕がある。</li> </ul>	75%
V	<p><b>【外部仕上】</b></p> <ul style="list-style-type: none"> <li>・全面にわたる大きな亀裂が見られ、面外への大きなはらみ出し、大きな剥落が見られる。</li> <li>・全面にわたって飛来物による衝突痕、突き刺さり、貫通痕がある。</li> </ul> <p><b>【屋根・雑壁】</b></p> <ul style="list-style-type: none"> <li>・全体が変形し、仕上の大部分が剥落している。</li> <li>・全面にわたって飛来物による衝突痕、突き刺さり、貫通痕がある。</li> </ul>	100%

$$\text{損傷率} = \frac{\text{損傷（外部仕上・雑壁・屋根）面積}}{\text{住家全周の（外部仕上・雑壁・屋根）面積}} \times \text{各部分の損傷程度（\%）}$$

(例) 住家全周の外部仕上・雑壁・屋根面積の 1 / 4 に相当する部分の損傷程度がⅡで、1 / 4 の部分の損傷程度がⅣである場合

$$\begin{aligned} \text{損傷率} &= (1 / 4) \times 25\% + (1 / 4) \times 75\% \\ &= 6.25\% + 18.75\% = 25\% \end{aligned}$$

## 1-4. 内部仕上・天井

### (1) 調査箇所

【内部仕上】合板壁やボード（クロス等の壁紙を貼ったものを含む。）の仕上面及び下地材

【天井】天井板、仕上部分、下地材

### (2) 主な損傷

#### 【内部仕上】

- ・目地切れ、ずれ、剥離、ひび割れ（幅0.3mm以上）、脱落、浮き等
- ・浸水による壁クロスの汚損・表面劣化・剥離、下地材・パネルの吸水・膨張・不陸（浮き等）、断熱材の吸水による機能損失

#### 【天井】

- ・天井板の隙間、浮き、不陸、垂れ下がり、歪み、脱落等
- ・浸水による天井仕上の剥離、表面劣化、天井板、下地材の吸水、膨張、不陸等
- ・浸水による天井板等の機能損失

### (3) 損傷の判定

#### 【内部仕上】

#### ① モルタル塗り仕上の壁及びしっくい塗り仕上の壁の場合

損傷面積は、補修の見切りのつく範囲までとし、次頁表のような損傷を受けた範囲の水平長さを求めたうえで、天井高を高さとして損傷内壁面を算出する。

#### ② 合板壁やボードの場合

合板やボード1枚を単位として判定し、表面に損傷がなくとも、目地切れやずれが発生している場合は損傷とする。

#### 【天井】

損傷面積は、補修の見切りのつく範囲までとし、住家の全天井のうちで不陸、歪み、脱落等次頁表のような損傷のある天井が占める割合を求める。

各々の損傷の状況は次頁表のとおり。

$$\text{損傷率} = \frac{\text{損傷内部仕上・天井面積}}{\text{全内部仕上・天井面積}} \times \text{各部分の損傷程度 (\%)}$$

※各部分の損傷程度が異なる場合には、内部仕上・天井全体の損傷率は、各部分の損傷程度を加重平均して算定する。

※建具（サッシ・ドア等）の上下に接する内壁（腰壁・垂れ壁）の部分については、建具（サッシ・ドア等）と内壁（腰壁・垂れ壁）の面積を比較し、大きい方の部位を調査対象とする。

<表 内部仕上・天井（構成比 10%）>

程度	損 傷 の 例 示	損傷程度
I	<b>【内部仕上】</b> ・塗り壁隅角部にわずかなひび割れが生じている。 ・内壁合板にわずかなずれが生じている。 ・ボードの目地部にわずかなずれが生じている。 <b>【天井】</b> ・天井板にわずかな隙間が生じている。	10%
II	<b>【内部仕上】</b> ・内壁周辺部に隙間が生じている。 ・内壁合板にずれが生じている。 ・タイルの目地に亀裂が生じている。 ・ボードの目地部にひび割れやずれが生じている。 <b>【天井】</b> ・天井板に隙間が生じている。	25%
III	<b>【内部仕上】</b> ・内壁合板に剥離、浮きが見られる。 ・タイルが剥離を生じている。 ・クロスが破れている。 ・ボードの目地部に著しいずれ、釘打部の部分的な浮き上がり、隅角部の破損が生じている。 ・浸水により仕上塗壁材の剥離等が見られる。 ・浸水により壁クロスの汚損・表面劣化・剥離等が見られる。 <b>【天井】</b> ・天井面にわずかな不陸が生じている（天井面で見える場合は見切りは不要。調査する内壁1面を損傷程度50%の損傷として算定する。）。 ・天井板の浮きが生じている。 ・塗天井に亀裂が生じている。 ・浸水により天井仕上（クロス等）の剥離・表面劣化が見られる。 （下地材の交換を要しない程度）	50%
IV	<b>【内部仕上】</b> ・内壁合板に剥離、脱落が見られる。 ・タイルが剥落している。 ・ボードの釘の浮き上がりが見られ、脱落が生じている。 <b>【天井】</b> ・天井面に歪み、不陸が見られる。 ・天井板のずれが見られる。 ・塗天井に剥離が見られる。	75%
V	<b>【内部仕上】</b> ・全ての仕上材が脱落している（見切りは不要。調査する壁1面を100%の損傷として算定する。）。 ・浸水により下地材・パネルの吸水・膨張・不陸が見られる。 ・浸水により断熱材の吸水による機能損失が見られる。 <b>【天井】</b> ・天井面に著しい不陸が見られる。 ・天井板が脱落している。 ・浸水により天井材の吸水・膨張・不陸等の機能損失が見られる。 （再使用が不可能な程度）	100%

(例) 全内部仕上・天井面積の1/4に相当する部分の損傷程度がIで、1/2の部分の損傷程度がIIIである場合

$$\begin{aligned}
 \text{損傷率} &= (1/4) \times 10\% + (1/2) \times 50\% \\
 &= 2.5\% + 25\% = 27.5\%
 \end{aligned}$$

## 1-5. 建具

### (1) 調査対象

窓、出入口等住家の開口部あるいは各室の間仕切の箇所等の建具(サッシ、板戸、かまち戸、襖、障子等)

### (2) 主な損傷

- ・開閉困難・不能、変形、破損、ガラスの破損、かまちの破損等
- ・浸水による変形のための開閉困難・不能
- ・浸水による襖・障子の著しい汚損・歪み
- ・浸水によるドア等の面材の膨張剥離(再使用が不可能な程度)による開閉不能

### (3) 損傷の判定

建具1枚を単位として判定し、下表のような損傷を受けた建具を損傷建具とする。

<表 建具(構成比5%)>

程度	損傷の例示	損傷程度
I	<p>【襖、障子】家具の倒れ込み等によって襖紙、障子紙が破損し、張り替えが必要である。</p> <p>【木製サッシ】可動部にわずかな歪みが生じ、開閉が困難となっている。</p> <p>【アルミサッシ】可動部、鍵にわずかな変形が生じ、開閉が困難になっている。</p> <p>【ドア】変形はしていないものの、表面の傷が著しい。</p> <p>【共通】浸水による襖・障子・ドアの破損(表面、格子・縁の洗浄、張り替えによって、再使用が可能な程度)</p>	10%
II	<p>【木製サッシ】壁面との間に隙間が生じている。</p> <p>【アルミサッシ】鍵の破損や、ビードのはずれが見られる。あるいは開閉が不能になっている。</p> <p>【ドア】蝶番に変形が見られ、取り付け部がはずれている。</p>	25%
III	<p>【襖、障子】可動部が破損しているが、かまちに損傷は見られない。</p> <p>【木製サッシ】破損し、開閉が不能になっている。</p> <p>【アルミサッシ】ガラスが破損している。</p>	50%
IV	<p>【襖、障子】可動部が破損しており、かまちに一部欠損、ひび割れが見られる。</p> <p>【木製サッシ】可動部の破損に加え、かまちに一部欠損、ひび割れが見られる。</p> <p>【アルミサッシ】可動部が全損しており、枠の一部に変形が見られる。</p>	75%
V	<p>【襖、障子】かまちの損傷が著しく、交換が必要である。</p> <p>【木製サッシ、木製建具】破壊されている。</p> <p>【アルミサッシ】枠ごとはずれて破壊されている。</p> <p>【アルミドア、木製ドア】破壊されている。</p> <p>【共通】</p> <ul style="list-style-type: none"> <li>・浸水により建具が歪み、開閉が不能になっている。</li> <li>・浸水によりドア等の面材が膨張し剥離している。(再使用が不可能な程度)</li> </ul>	100%

$$\text{損傷率} = \frac{\text{損傷建具数}}{\text{全建具数}} \times \text{各建具の損傷程度 (\%)}$$

※各建具の損傷程度が異なる場合には、建具全体の損傷率は、各建具の損傷程度を加重平均して算定する。

※内壁（腰壁・垂れ壁）の上下に接する建具（サッシ・ドア等）の部分については、建具（サッシ・ドア等）と内壁（腰壁・垂れ壁）の面積を比較し、大きい方の部位を調査対象とする。

（例）全建具数は10枚で、損傷程度Ⅱが2枚、損傷程度Ⅲが2枚、損傷程度Ⅴが4枚ある場合

$$\begin{aligned} \text{損傷率} &= (\text{程度Ⅱの建具数}/\text{全建具数}) \times 25\% + (\text{程度Ⅲの建具数}/\text{全建具数}) \times 50\% + (\text{程度Ⅴの建具数}/\text{全建具数}) \times 100\% \\ &= (2/10) \times 25\% + (2/10) \times 50\% + (4/10) \times 100\% \\ &= 5\% + 10\% + 40\% = 55\% \end{aligned}$$

## 1-6. 設備等（外部階段を含む。）

### （1）調査箇所

#### 【住家外（構成比：5%）】

高架水槽・受水槽、外部階段等の外部から目視できる設備

なお、配線・配管等外部から目視できない設備については、本運用指針においては、柱（又は耐力壁）に含まれているものとする。

#### 【住家内（構成比：10%）】

水廻りの衛生設備等の設備（システムキッチン、洗面台、便器、ユニットバス、配管の取り付け口等）

### （2）主な損傷

- ・設備本体の損壊、配管の折損、はずれ等
- ・浸水による設備本体の機能損失等

### （3）損傷の判定

#### 【住家外】

個別の設備の損傷状況に応じて、100%の範囲内で損傷率を判定する。

なお、上記の他、調査対象と認められる設備があれば、100%の範囲内で適宜損傷率を算定しても差し支えない。

#### 【住家内】

個別の設備の損壊に応じて、100%の範囲内で損傷率を判定する。

個別の設備の損傷率の目安は次のとおりとする。

- ・浴室の設備については、30%の範囲内で損傷率を判定する（再使用が不可能な程度に著しく損傷した場合を30%とする。）。
- ・台所の設備については、30%の範囲内で損傷率を判定する（再使用が不可能な程度に著しく損傷した場合を30%とする。）。
- ・水廻りの衛生設備等の設備（浴室及び台所を除く。）については、40%の範囲内で損傷率を算定する（全ての設備が再使用不可能な程度に著しく損傷した場合を40%とする。）。

なお、上記の他、調査対象と認められる設備があれば、100%の範囲内で適宜損傷率を算定しても差し支えない。

（例）浴室の設備に、業者による修理が必要な程度の損傷があり、台所の設備に、少しは  
ずれた程度の損傷があった場合

$$\begin{aligned} \text{損傷率} &= (\text{浴室の設備の損傷率}) + (\text{台所の設備の損傷率}) \\ &= 20\% + 10\% = 30\% \end{aligned}$$

## 2. 被災者から再調査の依頼があった場合の対応

調査実施後、被災者から判定結果に関する再調査の依頼があった場合には、当該被災者の依頼の内容を精査し、再調査が必要と考えられる点があれば、その点について再調査を行う。

再調査に基づく住家の被害の程度の判定結果については、理由とともに当該被災者に示す。



# ＜第4編 液状化等の地盤被害 による被害＞

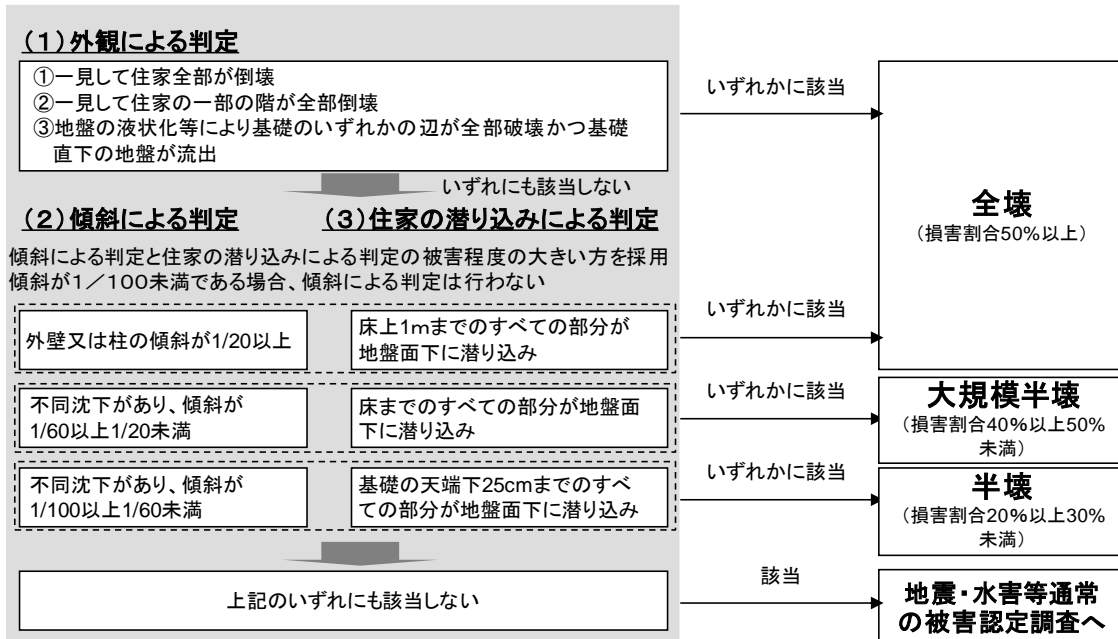
液状化、斜面崩壊、土砂堆積等の地盤被害により損傷した住家の被害認定については、以下の方法により、住家の主要な構成要素の経済的被害を住家全体に占める割合で表す損害割合を算定し、住家の被害の程度を判定する。

なお、地盤そのものは、住家の主要な構成要素ではなく、地盤に何らかの被害があることをもって直ちに住家の被害があるものではないことに留意されたい。

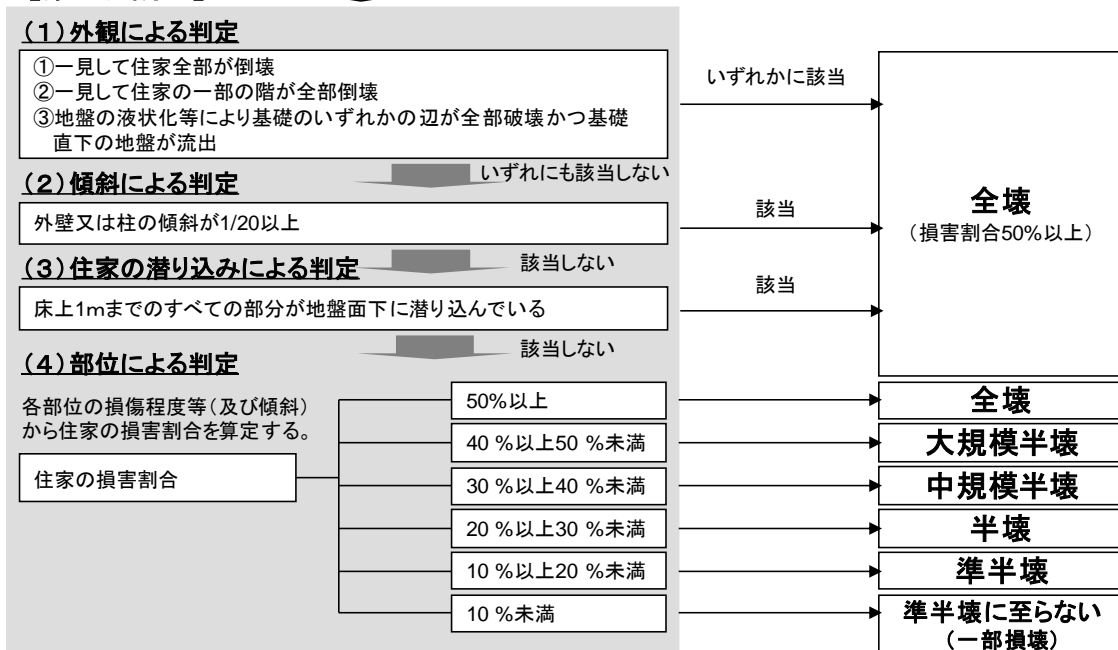


<被害認定フロー（液状化等の地盤被害による被害）>

【第1次調査】



【第2次調査】



【被災者から再調査の依頼があった場合の対応】

被災者の依頼の内容を精査した上で、必要に応じて再調査を実施

被災者から再調査の依頼があった場合

## 1. 第1次調査に基づく判定

第1次調査は外観目視調査により、次の(1)～(3)の順に判定を行う。

### (1) 外観による判定

原則として、第1編 地震による被害 1. 第1次調査に基づく判定 (1) 外観による判定により実施する。

### (2) 傾斜による判定

住家に不同沈下があるかどうかを外観目視調査により把握するとともに、外壁又は柱の傾斜を下げ振り等により測定し、判定を行う。

傾斜は原則として住家の1階部分の外壁の四隅又は四隅の柱を計測して単純平均したものとする。

傾斜が $1/20$ 以上の場合、当該住家の損害割合を50%以上とし、「全壊」と判定する。

住家に不同沈下があり、かつ、傾斜が $1/60$ 以上 $1/20$ 未満の場合は、当該住家の損害割合を40%以上50%未満とし、「大規模半壊」と判定する。

住家に不同沈下があり、かつ、傾斜が $1/100$ 以上 $1/60$ 未満の場合は、当該住家の損害割合を20%以上30%未満とし、「半壊」と判定する。

また、傾斜が $1/100$ 未満である場合は、傾斜による判定は行わない。

### (3) 住家の潜り込みによる判定

住家の基礎等の地盤面下への潜り込み状況を外観目視調査により把握し、判定する。

なお、水害によって土砂等が住家及びその周辺に一様に堆積している場合、堆積した土砂等により上昇した面を地盤面として取り扱う。

住家の床上1 mまでのすべての部分が地盤面下に潜り込んでいる場合は、当該住家の損害割合を50%以上とし、「全壊」と判定する。

住家の床までのすべての部分が地盤面下に潜り込んでいる場合は、当該住家の損害割合を40%以上50%未満とし、「大規模半壊」と判定する。

基礎の天端下25 cmまでのすべての部分が地盤面下に潜り込んでいる場合は、当該住家の損害割合を20%以上30%未満とし、「半壊」と判定する。

## 2. 第2次調査に基づく判定

第1次調査を実施した住家の被災者から申請があった場合、第2次調査を実施する。第2次調査は、次の(1)～(4)の順に判定を行う。

### (1) 外観による判定

原則として、第1編 地震による被害又は第2編 水害による被害の2. 第2次調査に基づく判定 (1) 外観による判定により実施する。

### (2) 傾斜による判定

住家に不同沈下があるかどうかを外観目視調査により把握するとともに、外壁又は柱の傾斜を下げ振り等により測定し、判定を行う。

傾斜は原則として住家の1階部分の外壁の四隅又は四隅の柱を計測して単純平均したものとする。

傾斜が $1/20$ 以上の場合、当該住家の損害割合を50%以上とし、「全壊」と判定する。

傾斜が $1/20$ 未満の場合は、(3)住家の潜り込みによる判定を行い、これにより「全壊」とならない場合には(4)部位による判定を行い、判定する。(4)の場合において、傾斜が $1/60$ 以上 $1/20$ 未満の場合は、基礎及び柱(又は耐力壁)の損害割合に代えて、傾斜による損害割合を25%(住家に不同沈下がない場合は15%)として算定する。

### (3) 住家の潜り込みによる判定

住家の基礎等の地盤面下への潜り込み状況を外観目視調査により把握し、判定する。

住家の床上1mまでのすべての部分が地盤面下に潜り込んでいる場合は、当該住家の損害割合を50%以上とし、「全壊」と判定する。

住家の床上1mまでのすべての部分が地盤面下に潜り込んでいない場合は、(4)部位による判定を行い、判定する。

### (4) 部位による判定

原則として、第1編 地震による被害又は第2編 水害による被害の2. 第2次調査に基づく判定 (3) 部位による判定のとおりとするが、以下の点に留意して各部位の損傷率を把握し、それに部位別の構成比を乗じたものの合計(住家の損害割合)を算定する。

#### 1) 住家の傾斜が $1/60$ 以上 $1/20$ 未満の場合

##### ①住家の床までのすべての部分が地盤面下に潜り込んだ場合

床の損害割合を10%とし、1階の外壁及び内壁の損傷率を100%とした上で、その他の部位の損害割合とあわせて、住家の損害割合を算定する。

- ②基礎の天端下 25 c mまでのすべての部分が地盤面下に潜り込んだ場合  
床の損害割合を 10%とした上で、その他の部位の損害割合とあわせて、住家の損害割合を算定する。
- ③基礎の天端下 25 c mまでの部分のうち、地盤面下に潜り込んでいない部分がある場合  
床の損害割合を 10%とした上で、その他の部位の損害割合とあわせて、住家の損害割合を算定する。

## 2) 住家の傾斜が 1 / 100 以上 1 / 60 未満の場合

- ①住家の床までのすべての部分が地盤面下に潜り込んだ場合  
基礎の潜り込みによる損害割合及び床の損害割合をそれぞれ 10%とし、1 階の外壁及び内壁の損傷率を 100%とした上で、その他の部位の損害割合とあわせて、住家の損害割合を算定する。
- ②基礎の天端下 25 c mまでのすべての部分が地盤面下に潜り込んだ場合  
基礎の潜り込みによる損害割合及び床の損害割合をそれぞれ 10%とした上で、その他の部位の損害割合とあわせて、住家の損害割合を算定する。
- ③基礎の天端下 25 c mまでの部分のうち、地盤面下に潜り込んでいない部分がある場合  
床の損害割合を 10%とした上で、その他の部位の損害割合とあわせて、住家の損害割合を算定する。

## 3) 住家の傾斜が 1 / 100 未満の場合

- ①住家の床までのすべての部分が地盤面下に潜り込んだ場合  
基礎の潜り込みによる損害割合を 10%とし、1 階の床、外壁及び内壁の損傷率を 100%とした上で、その他の部位の損害割合とあわせて、住家の損害割合を算定する。
- ②基礎の天端下 25 c mまでのすべての部分が地盤面下に潜り込んだ場合  
基礎の潜り込みによる損害割合を 10%とし、1 階の床の損傷率を 100%とした上で、その他の部位の損害割合とあわせて、住家の損害割合を算定する。
- ③基礎の天端下 25 c mまでの部分のうち、地盤面下に潜り込んでいない部分がある場合  
原則として、各部位の損害割合から住家の損害割合を算定する。  
床下に堆積した砂を除去するため、床の一部（床板等）の取り外しが必要である場合においては、床の損傷の程度Ⅳ（損傷程度 75%）と判定するとともに、液状化による基礎の損傷率を 10%とした上で、その他の部位の損害割合とあわせて、住家の損害割合を算定する。

### 3. 被災者から再調査の依頼があった場合の対応

第2次調査実施後、被災者から判定結果に関する再調査の依頼があった場合には、当該被災者の依頼の内容を精査し、再調査が必要と考えられる点があれば、その点について再調査を行う。

再調査に基づく住家の被害の程度の判定結果については、理由とともに当該被災者に示す。

### 4. 留意事項

- 1 (3)、2 (3)、(4) の住家の潜り込みによる判定にあたって、地盤と基礎等の間に隙間がある場合、通風が確保できるか、排水ポンプなどの外構工事により対応できないか等を踏まえて判断する。
- 第1～3編においては、「基礎の損傷率が75%以上となる場合は、当該住家の損害割合を50%以上とし、「全壊」と判定する。」とされているが、この規定中の「基礎の損傷率」に2 (4) の「基礎の潜り込みによる損害割合」及び「液状化による損傷率」は含まないものとして判断する。

地盤被害に伴う傾斜（床・基礎を含む）及び潜り込みに係る住家の被害認定

傾斜 潜り込み	1/20 以上 ※不同沈下がある場合	1/60 以上 1/20 未満 ※不同沈下がある場合	1/100 以上 1/60 未満 ※不同沈下がある場合	1/100 未満
床上 1m	1次・2次 全壊	1次・2次 全壊	1次・2次 全壊	1次・2次 全壊
床まで	1次・2次 全壊	1次 大規模半壊 2次 $35+20x+\alpha$ 基礎・床・柱 外壁・内壁	1次 大規模半壊 2次 $20+20x+\alpha$ 基礎・床 外壁・内壁	1次 大規模半壊 2次 $10+30x+\alpha$ 基礎 床・外壁・内壁
基礎天端下 25cm まで	1次・2次 全壊	1次 大規模半壊 2次 $35+\alpha$ 基礎・床・柱	1次 半壊 2次 $20+\alpha$ 基礎・床	1次 半壊 2次 $10+10x+\alpha$ 基礎 床
それ以下	1次・2次 全壊	1次 大規模半壊 2次 $35+\alpha$ 基礎・床・柱	1次 半壊 2次 $10+\alpha$ 床	1次 被害なし 2次 <通常の被害認定>

x: 1階の床面積/住家の延床面積、α: 建具、設備等の被害



# 調查票



<b>住家被害認定調査票</b> 地震 木造・プレハブ 第1次A		調査票番号		配置状況	■判定した住家の範囲が分かるように記載	
調査日	令和	年	月			日
1 調査時	: ~ :					
調査員						
所在地						
世帯主						
2 住家	<input type="checkbox"/> 住家である(居住のために使用されている)					

4 応急危険度判定	<input type="radio"/> 危険 <input type="radio"/> 要注意 <input type="radio"/> 調査済 <input type="radio"/> 不明	■応急危険度判定調査表等に記載されている傾斜、コメント等を転記
-----------	--	---------------------------------

5 外観	<input type="checkbox"/> 住家全部が倒壊 <input type="checkbox"/> 住家の一部の階が全部倒壊 <input type="checkbox"/> 一見して住家全部が流出又はずり落ち <input type="checkbox"/> 基礎のいずれかの辺が全部破壊し、かつ基礎直下の地盤が流出・陥没 <input type="checkbox"/> 地盤面の亀裂が住家直下を縦断・横断	いずれかに該当	<input type="checkbox"/> 判定へ(全壊)
------	---	---------	----------------------------------

6 傾斜	測定箇所	①	②	③	④	平均値	6cm以上(下げ振り120cmの場合)	<input type="checkbox"/> 判定へ(全壊)
	水平距離(cm)							

7 躯体	<input type="checkbox"/> 基礎の損傷率が75%以上である(損傷長/全長×100)	75%以上	<input type="checkbox"/> 判定へ(全壊)
------	--	-------	----------------------------------

8 基礎	損傷率	0%	~10%	~20%	~40%	~60%	~74%
	損害割合	0	1	2	4	6	7

9 壁	面積率	~10%	~20%	~40%	~60%	~80%	~100%
	無被害	0	0	0	0	0	0
	程度Ⅰ	1	2	3	5	6	8
	程度Ⅱ	2	4	8	11	15	19
	程度Ⅲ	4	8	15	23	30	38
	程度Ⅳ	6	11	23	34	45	56
	程度Ⅴ	8	15	30	45	60	75

10 屋根	面積率	~10%	~20%	~40%	~60%	~80%	~100%
	無被害	0	0	0	0	0	0
	程度Ⅰ	0	0	1	1	1	2
	程度Ⅱ	0	1	2	2	3	4
	程度Ⅲ	1	2	3	5	6	8
	程度Ⅳ	1	2	5	7	9	11
	程度Ⅴ	2	3	6	9	12	15

【損害割合算出表】 (注)「6傾斜」の平均値が2cm未満の場合「計あ」の値を、2cm以上の場合「計あ」又は「計い」のうち大きい値を住家の損害割合とする。

	8基礎	+9壁	+10屋根	= 計あ		6傾斜	+10屋根	= 計い
傾斜無					傾斜有	1 5		

「6傾斜」の平均値が2cm以上(6cm未満)かつ、「計あ」、「計い」のどちらの値も20未満 → 傾斜による判定  半壊

判定	損害割合	10%未満	10%以上	20%以上	30%以上	40%以上	50%以上
		<input type="checkbox"/> 準半壊に至らない(一部損壊)	<input type="checkbox"/> 準半壊	<input type="checkbox"/> 半壊	<input type="checkbox"/> 中規模半壊	<input type="checkbox"/> 大規模半壊	<input type="checkbox"/> 全壊

住家被害認定 調査票 地震 木造・プレハブ 第1次B	調査票 番号		配置 状況	■判定した住家の範囲が分かるように記載
	調査日	令和 年 月 日		
1	調査時	: ~ :		
	調査員			
	所在地			
	世帯主			
2	住家	<input type="checkbox"/> 住家である(居住のために使用されている)		

4	応急危険 度判定	危険 注意 調査 不明	■応急危険度判定調査表等に記載されている傾斜、コメント等を転記
---	-------------	----------------------	---------------------------------

5	外観	<input type="checkbox"/> 住家全部が倒壊 <input type="checkbox"/> 住家の一部の階が全部倒壊 <input type="checkbox"/> 一見して住家全部が流出又はずり落ち <input type="checkbox"/> 基礎のいずれかの辺が全部破壊し、かつ基礎直下の地盤が流出・陥没 <input type="checkbox"/> 地盤面の亀裂が住家直下を縦断・横断	いずれかに 該当	<input type="checkbox"/> 判定へ (全壊)
---	----	---	-------------	--------------------------------------

6	傾斜	測定箇所	①	②	③	④	平均値	6cm以上 (下げ振り120cm の場合)	<input type="checkbox"/> 判定へ (全壊)
		水平 距離 (cm)							

7	躯体	<input type="checkbox"/> 基礎の損傷率が75%以上である (損傷長/全長×100)	損傷率 75%以上	<input type="checkbox"/> 判定へ (全壊)
---	----	--	--------------	--------------------------------------

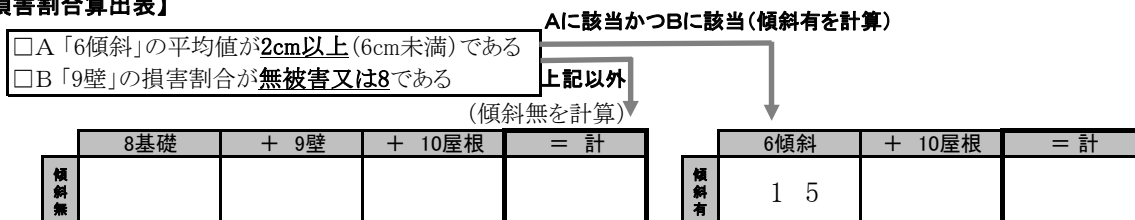
8	基礎	損害割合	無被害	1	2	4	6	7
---	----	------	-----	---	---	---	---	---

9	壁	損害割合	無被害	8	15	30	45	75
---	---	------	-----	---	----	----	----	----

10	屋根	損害割合	無被害	2	3	6	9	15
----	----	------	-----	---	---	---	---	----

(備考)

【損害割合算出表】



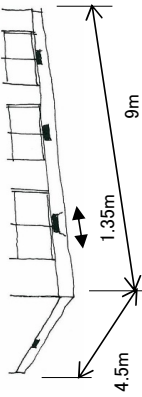
「6傾斜」の平均値が2cm以上(6cm未満)かつ、「計」の値が20未満 → 傾斜による判定  
 半壊

判定	損害割合	10%未満	10%以上	20%以上	30%以上	40%以上	50%以上
		<input type="checkbox"/> 準半壊に至らない (一部損壊)	<input type="checkbox"/> 準半壊	<input type="checkbox"/> 半壊	<input type="checkbox"/> 中規模半壊	<input type="checkbox"/> 大規模半壊	<input type="checkbox"/> 全壊

# 住家被害認定調査(地震:木造・プレハブ\_第1次B) 損害割合イメージ図

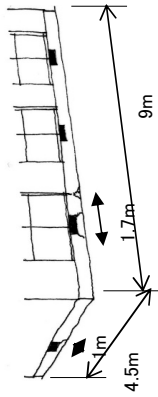
本資料では、各イメージ図において、描かれていない他の2面が、概ね同様の損傷状況である前提で、損害割合を算定している。住家の各面において損傷状況が異なる住家については、各面の面積を考慮して判定する必要がある。

## <基礎> 構成比10%



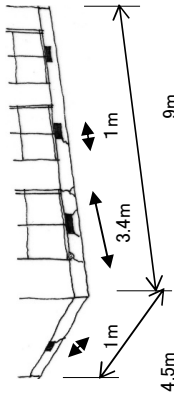
### 損害割合 1%

損傷率 =  $1.35\text{m} / 13.5\text{m} = 10\%$   
 ・ひび割れの集中(2つのひび割れの間隔は0.35m)  
 損害割合 = 損傷率 × 構成比 = 1%



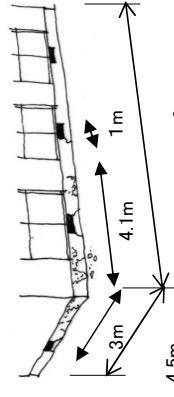
### 損害割合 2%

損傷率 =  $(1 + 1.7) \text{m} / 13.5\text{m} = 20\%$   
 ・ひび割れと、ひび割れの集中(2つのひび割れの間隔は0.7m)  
 損害割合 = 損傷率 × 構成比 = 2%



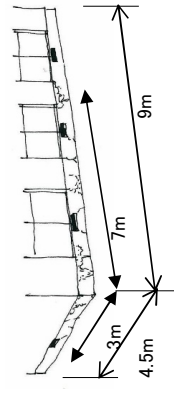
### 損害割合 4%

損傷率 =  $(1 + 3.4 + 1) \text{m} / 13.5\text{m} = 40\%$   
 ・ひび割れの集中、剥落が生じている。  
 損害割合 = 損傷率 × 構成比 = 4%



### 損害割合 6%

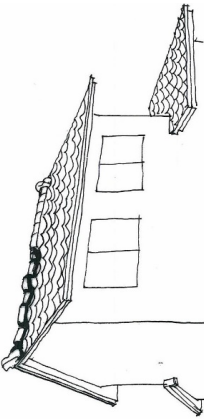
損傷率 =  $(3 + 4.1 + 1) \text{m} / 13.5\text{m} = 60\%$   
 ・ひび割れの集中、剥落が生じている。  
 損害割合 = 損傷率 × 構成比 = 6%



### 損害割合 7%

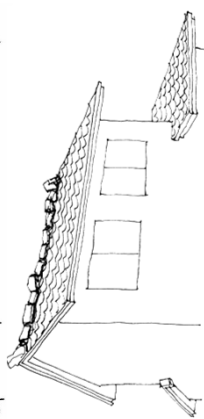
損傷率 =  $(3 + 7) \text{m} / 13.5\text{m} = 74\%$   
 ・ひび割れの集中、剥落が生じている。  
 損害割合 = 損傷率 × 構成比 = 7%

## <屋根> 構成比15%



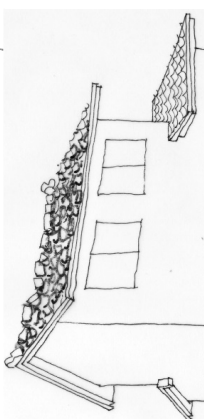
### 損害割合 2%

損傷率 =  $25\% (\text{程度 II}) \times 4 / 10 = 10\%$   
 ・棟瓦のずれ、破損、落下が著しいが、その他の瓦の損傷は少ない。  
 損害割合 = 損傷率 × 構成比 = 1.5%



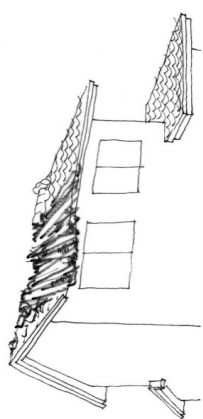
### 損害割合 3%

損傷率 =  $25\% (\text{程度 II}) \times 8 / 10 = 20\%$   
 ・棟瓦のずれ、破損、落下が著しいが、その他の瓦の損傷は少ない。  
 損害割合 = 損傷率 × 構成比 = 3%



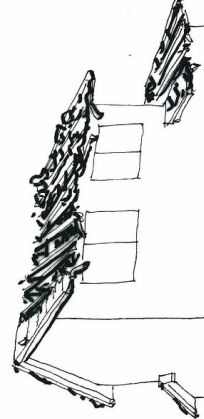
### 損害割合 6%

損傷率 =  $50\% (\text{程度 III}) \times 8 / 10 = 40\%$   
 ・棟瓦が全般的にずれ、破損あるいは落下している。棟瓦以外の瓦のずれも著しい。  
 損害割合 = 損傷率 × 構成比 = 6%



### 損害割合 9%

損傷率 =  $100\% (\text{程度 V}) \times 6 / 10 = 60\%$   
 ・小屋組の損傷が著しく、葺材の大部分が損傷を受けている。屋根仕上面全面にわたって不陸、亀裂、剥落が見られる。  
 損害割合 = 損傷率 × 構成比 = 9%



### 損害割合 15%

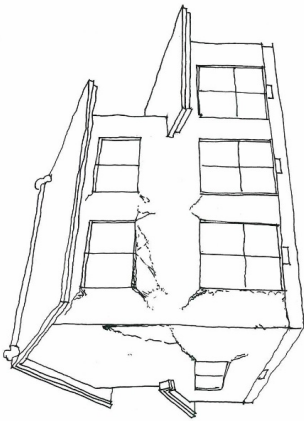
損傷率 =  $100\% (\text{程度 V}) \times 10 / 10 = 100\%$   
 ・小屋組の損傷が著しく、葺材の大部分が損傷を受けている。屋根仕上面全面にわたって不陸、亀裂、剥落が見られる。  
 損害割合 = 損傷率 × 構成比 = 15%

住家被害認定調査(地震:木造・プレハブ\_第1次B) 損害割合イメージ図

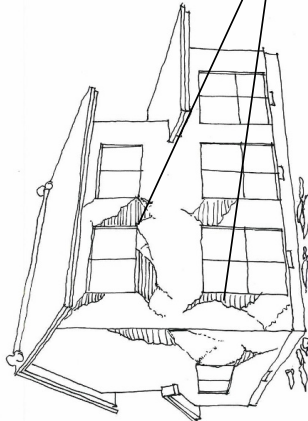
本資料では、各イメージ図において、描かれていない他の2面が、概ね同程度の損傷状況である前提で、損害割合を算定している。住家の各面において損傷状況が異なる住家については、イメージ図を参考に損害割合の判定を行う際には、各面の面積を考慮して判定する必要がある。

<壁> 構成比75%

**損害割合 8%**  
 損傷率＝  
 $25\%(\text{程度II}) \times 8/20 = 10\%$   
 ・仕上の剥離が生じている。  
 損害割合＝損傷率×構成比＝7.5%

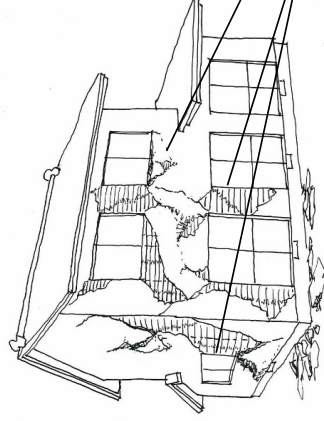


**損害割合 15%**  
 損傷率＝  
 $50\%(\text{程度III}) \times 8/20 = 20\%$   
 ・仕上材が脱落している。  
 損害割合＝損傷率×構成比＝15%



仕上材が脱落している。(程度III)

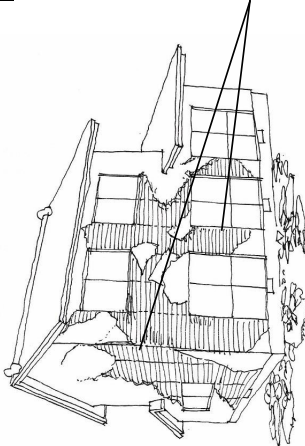
**損害割合 30%**  
 損傷率  
 $50\%(\text{程度III}) \times 4/20 = 10\%$   
 $75\%(\text{程度IV}) \times 8/20 = 30\%$   
 ・仕上材が脱落している。  
 ・仕上材が脱落しており、下地材にひび割れが生じている。  
 損害割合＝損傷率×構成比＝30%



仕上材が脱落している。(程度III)  
 下地材にひび割れが生じている。(程度IV)

**損害割合 45%**

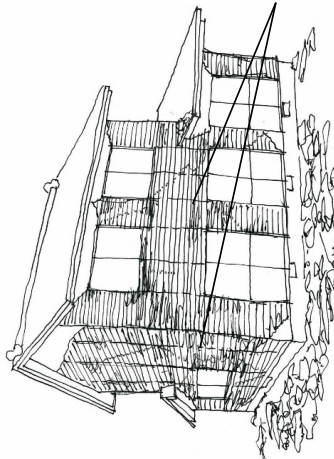
損傷率＝  
 $75\%(\text{程度IV}) \times 16/20 = 60\%$   
 ・仕上材が脱落しており、下地材にひび割れが生じている。  
 損害割合＝損傷率×構成比＝45%



下地材にひび割れが生じている。(程度IV)

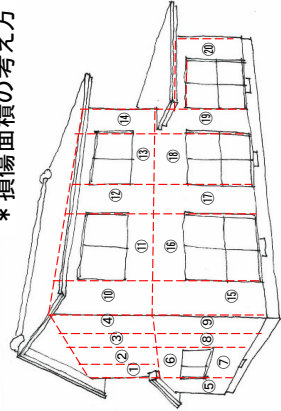
**損害割合 75%**

損傷率＝  
 $100\%(\text{程度V}) \times 20/20 = 100\%$   
 ・仕上材が脱落しており、下地材に破壊が生じている。  
 損害割合＝損傷率×構成比＝75%



下地材に破壊が生じている。(程度V)

\* 損傷面積の考え方



※仕上材が脱落している場合の取扱い  
 壁の仕上材が脱落している場合、下地材の損傷状況により、当該部分の損傷程度が以下のとおり異なることに留意して下さい。

損傷なし ⇒ 程度III(50%)  
 ひび割れあり ⇒ 程度IV(75%)

<b>住家被害認定調査票</b> <b>地震</b> <b>木造・プレハブ</b> <b>第1次C</b>		調査票番号	<b>3</b> 配置状況	■判定した住家の範囲が分かるように記載
調査日	令和 年 月 日			
1 調査時	: ~ :			
調査員				
所在地				
2 住家	<input type="checkbox"/> 住家である(居住のために使用されている)			

4 応急危険度判定	<input type="checkbox"/> 危険 <input type="checkbox"/> 要注意 <input type="checkbox"/> 調査済 <input type="checkbox"/> 不明	■応急危険度判定調査表等に記載されている傾斜、コメント等を転記
-----------	--	---------------------------------

<b>5</b> 外観	<input type="checkbox"/> 住家全部が倒壊 <input type="checkbox"/> 住家の一部の階が全部倒壊 <input type="checkbox"/> 一見して住家全部が流出又はずり落ち <input type="checkbox"/> 基礎のいずれかの辺が全部破壊し、かつ基礎直下の地盤が流出・陥没 <input type="checkbox"/> 地盤面の亀裂が住家直下を縦断・横断	いずれかに該当	<input type="checkbox"/> 判定へ(全壊)
----------------	---	---------	----------------------------------

<b>6</b> 傾斜	測定箇所	①	②	③	④	平均値	6cm以上(下げ振り120cmの場合)	<input type="checkbox"/> 判定へ(全壊)
	水平距離(cm)							

<b>7</b> 躯体	<input type="checkbox"/> 基礎の損傷率が75%以上である(損傷長/全長×100)	損傷率75%以上	<input type="checkbox"/> 判定へ(全壊)
----------------	--	----------	----------------------------------

<b>8</b> 部位	<input type="checkbox"/> (屋根) 棟瓦若しくは瓦の概ね30%以上にズレ等がある又は小屋組が損傷するなど屋根の一部が変形しており、ひとたび降雨があれば浸水を免れない	全てに該当	<input type="checkbox"/> 判定へ(半壊)
	<input type="checkbox"/> (壁(外壁)) 程度Ⅲ相当(仕上材が脱落等することにより下地材が見えている)以上の損傷が概ね20%以上ある		
	<input type="checkbox"/> (建具) 程度Ⅳ相当(ドア又は窓の枠が変形して隙間が生じている)以上の損傷が概ね20%(2か所)以上ある		

「6傾斜」の平均値が2cm以上  
 該当しない項目がある  
 2cm未満

判定へ(半壊)  
判定へ(半壊に至らない)

(備考)

別の調査票を使う場合
<input type="checkbox"/> 調査票A
<input type="checkbox"/> 調査票B
<input type="checkbox"/> 第2次調査

判定	<input type="checkbox"/> 半壊に至らない	<input type="checkbox"/> 半壊	<input type="checkbox"/> 全壊
----	----------------------------------	-----------------------------	-----------------------------

(注1)「全壊」又は「半壊」以外の区分については、調査票A又はB若しくは第2次調査により判定する。

(注2)調査票A又は調査票Bとの併用も可能。

<b>住家被害認定調査票</b> <b>地震</b> <b>木造・プレハブ</b> <b>第2次-1</b>		調査票番号		<input type="checkbox"/> 住家全部が倒壊又は住家の一部の階が全部倒壊 <input type="checkbox"/> 住家全部が流出又はずれ落ち <input type="checkbox"/> 地盤被害により基礎に著しい損傷 <input type="checkbox"/> 地盤面の亀裂が住家直下を縦断・横断		いずれかに該当 <input type="checkbox"/> 判定へ(全壊)
		調査日 令和 年 月 日		3 外観		
1	調査時	: ~ :		4 傾斜 水平距離 (cm) ① ② ③ ④		6cm以上 <input type="checkbox"/> 判定へ(全壊) (下げ振り120cmの場合)
2 住家		<input type="checkbox"/> 住家である(居住のために使用されている)		平均値		
5	基礎	損傷長 (m)	全長 (m)	損傷率 = 損傷長 / 全長 × 100	損傷率 75%以上	<input type="checkbox"/> 判定へ(全壊)
6	柱(又は耐力壁)	<input type="checkbox"/> 柱(又は耐力壁)の損傷率が75%以上			損傷率 75%以上	<input type="checkbox"/> 判定へ(全壊)

該当しない場合は2頁「7」以降へ

【損害割合算出表】

(注) d・g列は、四捨五入した値を記入する。  
 h列は、傾斜が2cm以上の場合のみ記入する。

部位	構成比	階別部位別損害割合		部位別損害割合	階別重み付け		重み付き損害割合	h ( <input type="checkbox"/> 傾斜が2cm以上傾斜を考慮した損害割合 あ>い→d あ≦い→g)
		主要階	その他階		主要階	その他階		
		B**	C**	b+c	b × 1.25	c × 0.5	e+f (e+f>a→a)	
9	外壁	10						
10	内壁	10						
11	床 (階敷含)	10						
5	基礎	10	「5.基礎」の損傷率 × 0.1 →					
12	柱(又は耐力壁)	15		11%以上で全壊				
13	屋根	15						
14	天井	5						
15	建具	15						
16	設備	10						
		※ B及びCは、調査票3頁のB及びCの値とする。		<input type="checkbox"/> 計		あ	い	う

「あ」又は「い」(傾斜が2cm以上の場合は、「あ」、「い」又は「う」)の中で最大の値を住家の損害割合とする。

「4傾斜」の平均値が2cm以上(6cm未満)かつ、「計あ」、「計い」、「計う」のいずれの値も20未満 → 傾斜による判定  半壊

判定	損害割合	10%未満	10%以上	20%以上	30%以上	40%以上	50%以上
		<input type="checkbox"/> 準半壊に至らない(一部損壊)	<input type="checkbox"/> 準半壊	<input type="checkbox"/> 半壊	<input type="checkbox"/> 中規模半壊	<input type="checkbox"/> 大規模半壊	<input type="checkbox"/> 全壊

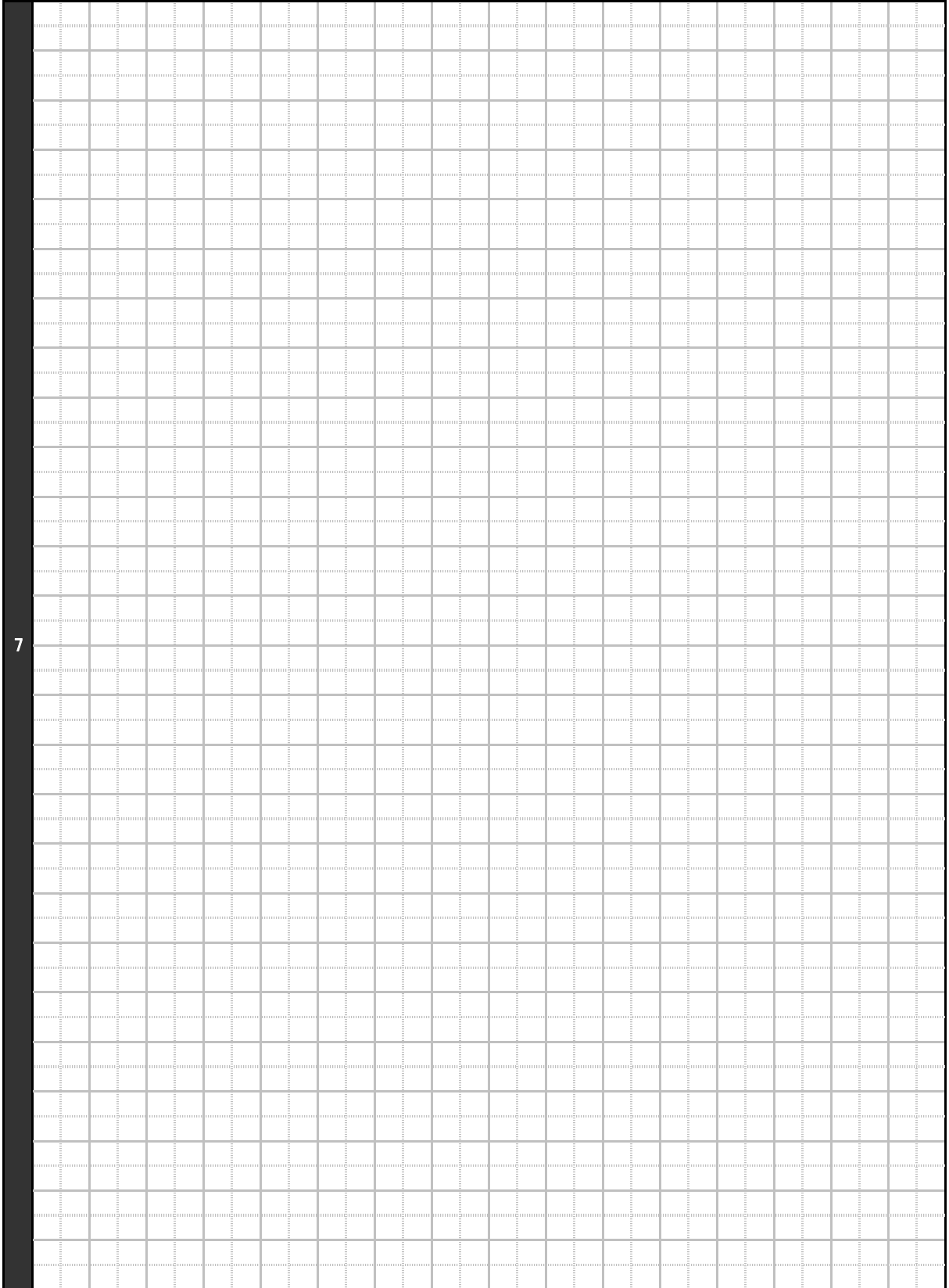
住家被害認定  
調査票  
地震  
木造・プレハブ  
第2次-2

調査票  
番号

主要階・その他階

( )階平面図・屋根伏図

7



<b>住家被害認定 調査票</b>  <b>地震 木造・プレハブ 第2次-3</b>	調査票 番 号	

8	面積率	床	(1)	(2)	計
		屋根	(3)	(4)	1.0
					1.0

		主要階							
		面積率	~10%	~20%	~40%	~60%	~80%	~100%	計
9	外壁	無被害	0	0	0	0	0	0	計×(1)
		程度Ⅰ	0	0	0	1	1	1	
		程度Ⅱ	0	1	1	2	2	3	
	10%	程度Ⅲ	1	1	2	3	4	5	B
		程度Ⅳ	1	2	3	5	6	8	
		程度Ⅴ	1	2	4	6	8	10	
10	内壁	無被害	0	0	0	0	0	0	計×(1)
		程度Ⅰ	0	0	0	1	1	1	
		程度Ⅱ	0	1	1	2	2	3	
	10%	程度Ⅲ	1	1	2	3	4	5	B
		程度Ⅳ	1	2	3	5	6	8	
		程度Ⅴ	1	2	4	6	8	10	
11	床 (階段含)	無被害	0	0	0	0	0	0	計×(1)
		程度Ⅰ	0	0	0	1	1	1	
		程度Ⅱ	0	1	1	2	2	3	
	10%	程度Ⅲ	1	1	2	3	4	5	B
		程度Ⅳ	1	2	3	5	6	8	
		程度Ⅴ	1	2	4	6	8	10	
12	柱 (又は耐力壁)	無被害	0	0	0	0	0	0	計×(1)
		程度Ⅰ	0	0	1	1	1	2	
		程度Ⅱ	0	1	2	2	3	4	
	15%	程度Ⅲ	1	2	3	5	6	8	B
		程度Ⅳ	1	2	5	7	9	11	
		程度Ⅴ	2	3	6	9	12	15	
13	屋根	無被害	0	0	0	0	0	0	計×(3)
		程度Ⅰ	0	0	1	1	1	2	
		程度Ⅱ	0	1	2	2	3	4	
	15%	程度Ⅲ	1	2	3	5	6	8	B
		程度Ⅳ	1	2	5	7	9	11	
		程度Ⅴ	2	3	6	9	12	15	
14	天井	無被害	0	0	0	0	0	0	計×(1)
		程度Ⅰ	0	0	0	0	0	1	
		程度Ⅱ	0	0	1	1	1	1	
	5%	程度Ⅲ	0	1	1	2	2	3	B
		程度Ⅳ	0	1	2	2	3	4	
		程度Ⅴ	1	1	2	3	4	5	
15	建具	無被害	0	0	0	0	0	0	計×(1)
		程度Ⅰ	0	0	1	1	1	2	
		程度Ⅱ	0	1	2	2	3	4	
	15%	程度Ⅲ	1	2	3	5	6	8	B
		程度Ⅳ	1	2	5	7	9	11	
		程度Ⅴ	2	3	6	9	12	15	

		その他階								
		面積率	~10%	~20%	~40%	~60%	~80%	~100%	計	
8	床	無被害	0	0	0	0	0	0	計	
		程度Ⅰ	0	0	0	1	1	1		
		程度Ⅱ	0	1	1	2	2	3		
	10%	程度Ⅲ	1	1	2	3	4	5	C	
		程度Ⅳ	1	2	3	5	6	8		
		程度Ⅴ	1	2	4	6	8	10		
10	内壁	無被害	0	0	0	0	0	0	計	
		程度Ⅰ	0	0	0	1	1	1		
		程度Ⅱ	0	1	1	2	2	3		
	10%	程度Ⅲ	1	1	2	3	4	5	C	
		程度Ⅳ	1	2	3	5	6	8		
		程度Ⅴ	1	2	4	6	8	10		
11	床 (階段含)	無被害	0	0	0	0	0	0	計	
		程度Ⅰ	0	0	0	1	1	1		
		程度Ⅱ	0	1	1	2	2	3		
	10%	程度Ⅲ	1	1	2	3	4	5	C	
		程度Ⅳ	1	2	3	5	6	8		
		程度Ⅴ	1	2	4	6	8	10		
12	柱 (又は耐力壁)	無被害	0	0	0	0	0	0	計	
		程度Ⅰ	0	0	1	1	1	2		
		程度Ⅱ	0	1	2	2	3	4		
	15%	程度Ⅲ	1	2	3	5	6	8	C	
		程度Ⅳ	1	2	5	7	9	11		
		程度Ⅴ	2	3	6	9	12	15		
13	屋根	無被害	0	0	0	0	0	0	計	
		程度Ⅰ	0	0	1	1	1	2		
		程度Ⅱ	0	1	2	2	3	4		
	15%	程度Ⅲ	1	2	3	5	6	8	C	
		程度Ⅳ	1	2	5	7	9	11		
		程度Ⅴ	2	3	6	9	12	15		
14	天井	無被害	0	0	0	0	0	0	計	
		程度Ⅰ	0	0	0	0	0	1		
		程度Ⅱ	0	0	1	1	1	1		
	5%	程度Ⅲ	0	1	1	2	2	3	C	
		程度Ⅳ	0	1	2	2	3	4		
		程度Ⅴ	1	1	2	3	4	5		
15	建具	無被害	0	0	0	0	0	0	計	
		程度Ⅰ	0	0	1	1	1	2		
		程度Ⅱ	0	1	2	2	3	4		
	15%	程度Ⅲ	1	2	3	5	6	8	C	
		程度Ⅳ	1	2	5	7	9	11		
		程度Ⅴ	2	3	6	9	12	15		
16	設備	浴室 (3%以内)	主要階 ・ その他階	1%. 配管のズレ等 2%. バスタブの割れ等 3%. 再使用が不可能				その他 (左記以外 の水回り、 ベランダ等 4%以内)	主要階	B
		台所 (3%以内)	主要階 ・ その他階	1%. 配管のズレ等 2%. 再使用は可能だが大きく破損 3%. 再使用が不可能					その他階	C

<b>住家被害認定調査票</b> <b>地震非木造第1次</b>		調査票番号	3 配置状況 ■判定した住家の範囲が分かるように記載
1	調査日	令和 年 月 日	
1	調査時	: ~ :	
	調査員		
	所在地		
2	住家	<input type="checkbox"/> 住家である(居住のために使用されている)	

4	応急危険度判定	<input type="checkbox"/> 危険 <input type="checkbox"/> 要注意 <input type="checkbox"/> 調査済 <input type="checkbox"/> 不明	■応急危険度判定調査表等に記載されている傾斜、コメント等を転記
---	---------	---	---------------------------------

5	外観	<input type="checkbox"/> 住家全部が倒壊 又は 住家の一部の階が全部倒壊	該当 →	□判定へ(全域)
---	----	--	------	----------

6	傾斜	測定箇所	①	②	③	④	平均値	7 傾斜確認	<input type="checkbox"/> 傾斜の平均値が4cm(下げ振り120cmの場合)以上 <input type="checkbox"/> 傾斜の平均値が2cm(下げ振り120cmの場合)以上かつ最大沈下量又は最大露出量30cm以上	いずれかに該当 →
		水平距離(cm)								

8	柱・梁の確認	<input type="checkbox"/> ア. 外観目視により柱又は梁を確認できる場合 9柱(又は梁)、11雑壁・仕上等、12設備等を調査	<input type="checkbox"/> イ. 外観目視により柱及び梁を確認できない場合 10外壁、12設備等を調査
---	--------	--	---

9	無被害	0	0	0	0	0	0	計 ※45%以上で全壊
	I	1	1	2	4	5	6	
	II	2	3	6	9	12	15	
	III	3	6	12	18	24	30	
	IV	5	9	18	27	36	45	
	V	6	12	24	36	48	60	

10	無被害	0	0	0	0	0	0	計
	I	1	2	3	5	7	9	
	II	2	4	9	13	17	21	
	III	4	9	17	26	34	43	
	IV	6	13	26	38	51	64	
	V	9	17	34	51	68	85	

11	無被害	0	0	0	0	0	0	計
	I	0	1	1	2	2	3	
	II	1	1	3	4	5	6	
	III	1	3	5	8	10	13	
	IV	2	4	8	11	15	19	
	V	3	5	10	15	20	25	

12	設備	損傷の状況		損害割合	計
	高架水槽・受水槽				
	外部階段				
設備等(15%)	その他				

【損害割合算出表】 ア. 外観目視により柱又は梁を確認できる場合

	6 傾斜	9 柱(又は梁)	11 雑壁・仕上等	12 設備等	計
傾斜無					あ
傾斜有	20				い

イ. 外観目視により柱及び梁を確認できない場合

	6 傾斜	10 外壁	12 設備等	計
傾斜無				う
傾斜有	20			え

(注)「6傾斜」の平均値が2cm未満の場合、「あ」又は「う」を、2cm以上の場合、「あ」又は「い」若しくは「う」又は「え」のうち大きい値を損害割合とする。

判定	損害割合	10%未満	10%以上	20%以上	30%以上	40%以上	50%以上
		□ 準半壊に至らない(一部損壊)	□ 準半壊	□ 半壊	□ 中規模半壊	□ 大規模半壊	□ 全壊

<b>住家被害認定 調査票</b> <b>地震 非木造 第2次-1</b>	調査票 番 号	
	調査日 令和 年 月 日	調査時 : ~ :

1	調査員	
	所在地	
	世帯主	
2	住家	<input type="checkbox"/> 住家である(居住のために使用されている)

7	構造の 確認	<input type="checkbox"/> 鉄骨造の場合 柱(本数で判定) 柱が見えない場合 ↓ 耐力壁(ブレース数で判定) 耐力壁が見えない場合 ↓ 外部仕上げ(面積で判定)	<input type="checkbox"/> 鉄筋コンクリートの場合 ↓ ・ラーメン構造の場合 柱(本数で判定) ↓ ・壁式構造の場合 耐力壁(面積で判定)
---	-----------	--	--

9	内部 仕上・ 天井	面積率	~10%	~20%	~40%	~60%	~80%	~100%	計
		無被害	0	0	0	0	0	0	
		I	0	0	0	1	1	1	
		II	0	1	1	2	2	3	
		III	1	1	2	3	4	5	
		IV	1	2	3	5	6	8	
		V	1	2	4	6	8	10	

11	柱(又は耐力壁)	面積・本数率	~10%	~20%	~40%	~60%	~80%	~100%	計
		無被害	0	0	0	0	0	0	※38%以上で全壊
		I	1	1	2	3	4	5	
		II	1	3	5	8	10	13	
		III	3	5	10	15	20	25	
		IV	4	8	15	23	30	38	
		V	5	10	20	30	40	50	

13	建具	枚数率	~10%	~20%	~40%	~60%	~80%	~100%	計
		無被害	0	0	0	0	0	0	
		I	0	0	0	0	0	1	
		II	0	0	1	1	1	1	
		III	0	1	1	2	2	3	
		IV	0	1	2	2	3	4	
		V	1	1	2	3	4	5	

【損害割合算出表】	4傾斜	8外部仕上・雑壁・屋根	9内部仕上・天井	10床・梁 ※大きい方	11柱 (又は耐力壁)	12設備等 (住家内)	13建具	14設備等 (住家外)	計
傾斜無									あ
傾斜有	20								い

(注)「4傾斜」の平均値が2cm未満の場合「あ」を、2cm以上の場合「あ」又は「い」のうち大きい値を損害割合とする。

判定	損害割合	10%未満	10%以上	20%以上	30%以上	40%以上	50%以上
		<input type="checkbox"/> 準半壊に至らない (一部損壊)	<input type="checkbox"/> 準半壊	<input type="checkbox"/> 半壊	<input type="checkbox"/> 中規模半壊	<input type="checkbox"/> 大規模半壊	<input type="checkbox"/> 全壊

3	外観 <input type="checkbox"/> 住家全部が倒壊 <input type="checkbox"/> 住家の一部の階が全部倒壊	いずれかに 該当	□判定へ (全壊)
---	---	-------------	--------------

4	傾斜	①	②	③	④	平均値

5	傾斜確認 <input type="checkbox"/> 傾斜の平均値が4cm(下げ振り120cmの場合)以上 <input type="checkbox"/> (基礎ぐいを用いる住家について) 傾斜の平均値が2cm(下げ振り120cmの場合)以上かつ最大沈下量又は最大露出量30cm以上	いずれかに 該当 該当しない場合は、 2頁「6」以降へ	□判定へ (全壊)
---	---	--------------------------------------	--------------

8	外部仕上・雑壁・屋根	面積率	~10%	~20%	~40%	~60%	~80%	~100%	計
		無被害	0	0	0	0	0	0	
		I	0	0	0	1	1	1	
		II	0	1	1	2	2	3	
		III	1	1	2	3	4	5	
		IV	1	2	3	5	6	8	
		V	1	2	4	6	8	10	

10	床・梁	面積率	~10%	~20%	~40%	~60%	~80%	~100%	床計
		無被害	0	0	0	0	0	0	
		I	0	0	0	1	1	1	梁計 ※8%以上で全壊
		II	0	1	1	2	2	3	
		III	1	1	2	3	4	5	
		IV	1	2	3	5	6	8	
		V	1	2	4	6	8	10	

12	設備等(住家内)	設備	損傷の状況	損害割合	計
		浴室	1% 配管のズレ等 2% バスタブの割れ等 3% 再使用が不可能		
		台所	1% 配管のズレ等 2% 再使用は可能だが大きく破損 3% 再使用が不可能		
		その他	4%		

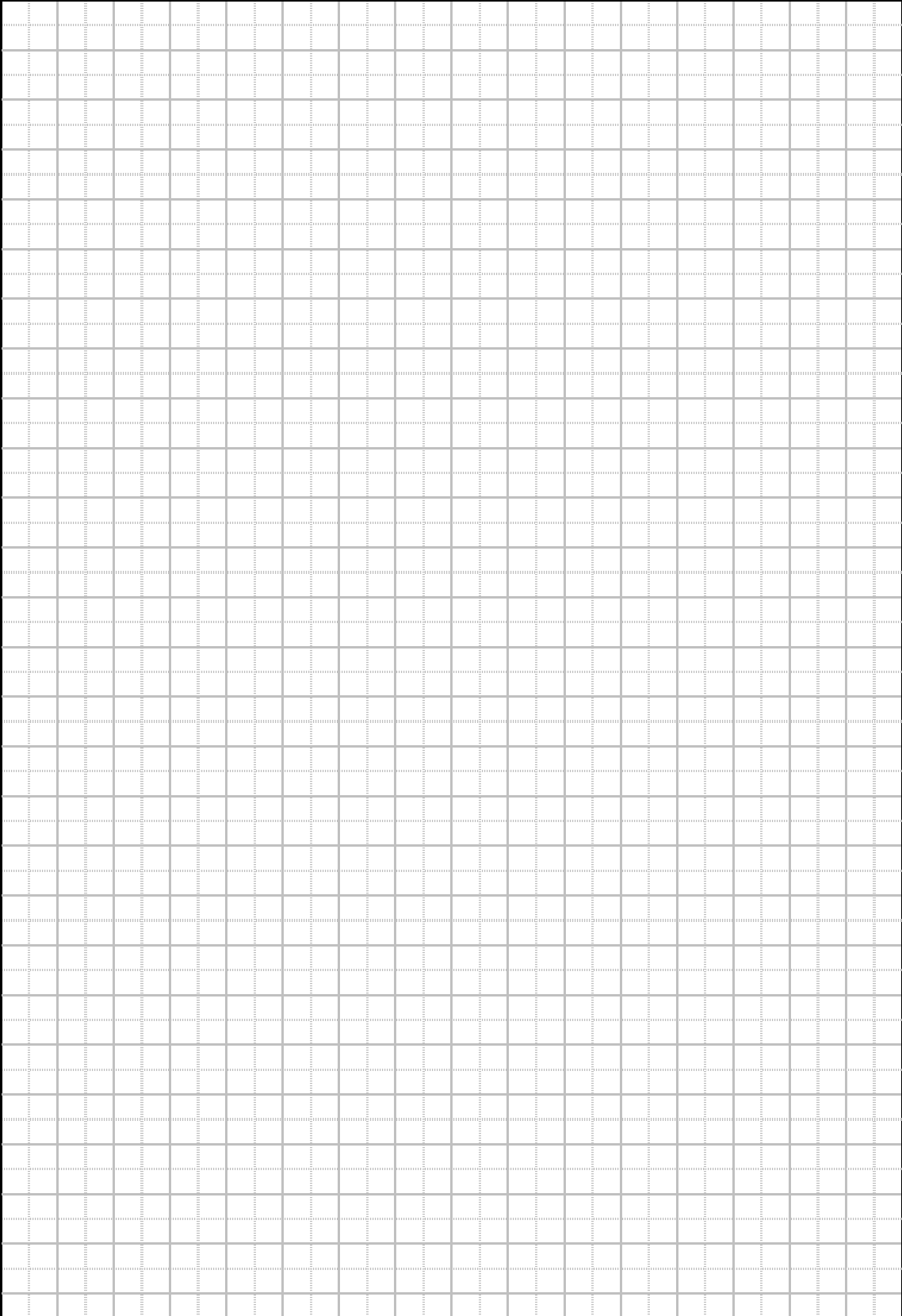
14	設備等(住家外)	設備	損傷の状況	損害割合	計
		高架水槽・受水槽			
		外部階段			
		その他			

住家被害認定  
調査票  
地震  
非木造  
第2次-2

調査票  
番号

( )階平面図

6



<b>住家被害認定調査票</b> <b>水害</b> <b>木造・プレハブ</b> <b>第1次A(外壁及び建具の破壊あり)</b>	調査票番号	3 配置状況	■判定した住家の範囲が分かるように記載
	調査日		令和 年 月 日
	1 調査時		: ~ :
	調査員		
	所在地 世帯主		

2 住家	<input type="checkbox"/> 住家である(居住のために使用されている)	
4 外観	<input type="checkbox"/> 住家全部が倒壊 <input type="checkbox"/> 住家の一部の階が全部倒壊 <input type="checkbox"/> 一見して住家全部が流失 <input type="checkbox"/> 基礎のいずれかの辺が全部破壊し、基礎直下の地盤が流出・陥没	<input type="checkbox"/> 判定へ(全壊)
5 構造	<input type="checkbox"/> 木造・プレハブである	本調査票以外の適切な調査票を利用
6 階高	<input type="checkbox"/> 住家が戸建ての1~2階建てである	
7 外力	<input type="checkbox"/> 津波や河川の氾濫に伴う水流やがれきの衝突等により外壁及び建具が破壊されている(「外壁」及び「建具」のそれぞれ1箇所以上に損傷程度が50~100%(程度Ⅲ~Ⅴで、浸水による損傷を除く。)に該当する損傷が発生)	

8 浸水深

	<b>床上1.8m以上の浸水</b> (浸水深の最も浅い部分で測定)	住家の損害割合 <b>50%以上</b>	<b>全壊</b>	<input type="checkbox"/>
	<b>床上1m以上 1.8m未満の浸水</b> (浸水深の最も浅い部分で測定)	住家の損害割合 <b>40%以上</b>	<b>大規模半壊</b>	<input type="checkbox"/>
	<b>床上0.5m以上 1m未満の浸水</b> (浸水深の最も浅い部分で測定)	住家の損害割合 <b>30%以上</b>	<b>中規模半壊</b>	<input type="checkbox"/>
	<b>床上0.5m未満の浸水</b> (浸水深の最も浅い部分で測定)	住家の損害割合 <b>20%以上</b>	<b>半壊</b>	<input type="checkbox"/>
	<b>床下浸水</b> (浸水深の最も浅い部分で測定)	住家の損害割合 <b>10%未満</b>	<b>準半壊に至らない (一部損壊)</b>	<input type="checkbox"/>

判定	損害割合	10%未満	20%以上	30%以上	40%以上	50%以上
		<input type="checkbox"/> 準半壊に至らない(一部損壊)	<input type="checkbox"/> 半壊	<input type="checkbox"/> 中規模半壊	<input type="checkbox"/> 大規模半壊	<input type="checkbox"/> 全壊

<b>住家被害認定調査票</b> 水害 木造・プレハブ サンプル調査A (その1)		調査票 番号	サンプル調査 (戸建て1～2階建てで津波や河川の氾濫に伴う水流やがれきの衝突等により外壁及び建具が破壊されている場合)		
1	調査日	令和 年 月 日	2 住家	<input type="checkbox"/> 区域内に住家がある (居住のために使用されている)	「2」～「4」に該当しない項目がある サンプル調査を行うには不相当であり、区域を見直す又は個別に調査を行う。
	調査時	: ~ :	3 構造	<input type="checkbox"/> 2のうち、木造・プレハブの住家がある	
	調査員		4 階高	<input type="checkbox"/> 3のうち、木造・プレハブの戸建ての1～2階建ての住家がある	
	所在地		5 外力	<input type="checkbox"/> 4の住家について津波や河川の氾濫に伴う水流やがれきの衝突等により外壁及び建具が破壊されている(「外壁」及び「建具」のそれぞれ1箇所以上に損傷程度が50～100%(程度Ⅲ～Ⅴで、浸水による損傷を除く。)に該当する損傷が発生)	
	世帯主				「5」に該当しない サンプル調査Bを検討する。
			「2」～「5」すべてに該当		

**6 区域図**

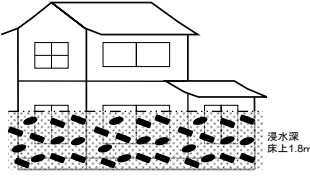
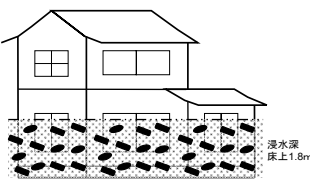
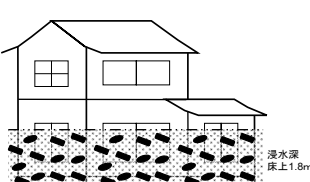
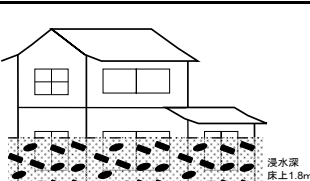
サンプル調査を行う区域の図面を添付。図面ではすべての住家の住棟の形と地形が明確であること  
 サンプル調査を行った四隅の住家について、それぞれA,B,C,Dのマークを施し、「その2」の調査票で調査結果を記載すること。

判定	区域内における木造・プレハブの戸建ての1～2階建てのすべての住家*	50%以上
		<input type="checkbox"/> 全壊

※区域内の木造・プレハブの戸建ての1～2階建ての住家以外の住家については、別途個別に調査を行う。

住家被害認定 調査票 水害 木造・プレハブ サンプル調査A (その2)	調査票 番号		サンプル調査（戸建て1～2階建てで津波や河川の氾濫に伴う水流やがれきの衝突等により外壁及び建具が破壊されている場合）

6 サンプル調査結果

A		<b>床上1.8m以上の浸水</b> (浸水深の最も浅い部分で測定)	<b>住家の損害割合 50%以上</b>	<b>全壊</b>	<input type="checkbox"/>
	上記に該当しない(床上1.8m未満の浸水)				
B		<b>床上1.8m以上の浸水</b> (浸水深の最も浅い部分で測定)	<b>住家の損害割合 50%以上</b>	<b>全壊</b>	<input type="checkbox"/>
	上記に該当しない(床上1.8m未満の浸水)				
C		<b>床上1.8m以上の浸水</b> (浸水深の最も浅い部分で測定)	<b>住家の損害割合 50%以上</b>	<b>全壊</b>	<input type="checkbox"/>
	上記に該当しない(床上1.8m未満の浸水)				
D		<b>床上1.8m以上の浸水</b> (浸水深の最も浅い部分で測定)	<b>住家の損害割合 50%以上</b>	<b>全壊</b>	<input type="checkbox"/>
	上記に該当しない(床上1.8m未満の浸水)				

<b>住家被害認定調査票</b> <b>水害</b> <b>木造・プレハブ</b> <b>第1次B(外壁及び建具の破壊なし)</b>	調査票番号		3 配置状況
	調査日	令和 年 月 日	
1	調査時	: ~ :	
	調査員		
	所在地		
	世帯主		

2	住家	<input type="checkbox"/> 住家である(居住のために使用されている)	
4	外観	<input type="checkbox"/> 住家全部が倒壊 <input type="checkbox"/> 住家の一部の階が全部倒壊 <input type="checkbox"/> 一見して住家全部が流失 <input type="checkbox"/> 基礎のいずれかの辺が全部破壊し、基礎直下の地盤が流出・陥没	<input type="checkbox"/> 判定へ(全壊)
5	構造	<input type="checkbox"/> 木造・プレハブである	該当しない項目がある 「5」～「7」すべてに該当 本調査票以外の適切な調査票を利用
6	階高	<input type="checkbox"/> 住家が戸建ての1～2階建てである	
7	外力	<input type="checkbox"/> 津波や河川の氾濫に伴う水流やがれきの衝突等によりが外壁及び建具が破壊されているとはいえない(「外壁」又は「建具」のいずれかに損傷程度が50～100%(程度Ⅲ～Ⅴで、浸水による損傷を除く。)に該当する損傷が発生、又はいずれにも発生していない)	

8 浸水深

	床上1.8m以上	住家の損害割合 40%以上	大規模半壊	<input type="checkbox"/>
	床上1m以上 1.8m未満の浸水	住家の損害割合 30%以上	中規模半壊	<input type="checkbox"/>
	床上0.1m以上 1m未満の浸水	住家の損害割合 20%以上	半壊	<input type="checkbox"/>
	床上0.1m未満の浸水	住家の損害割合 10%以上	準半壊	<input type="checkbox"/>
	床下浸水	住家の損害割合 10%未満	準半壊に至らない (一部損壊)	<input type="checkbox"/>

判定	損害割合	10%未満	10%以上	20%以上	30%以上	40%以上
		<input type="checkbox"/> 準半壊に至らない(一部損壊)	<input type="checkbox"/> 準半壊	<input type="checkbox"/> 半壊	<input type="checkbox"/> 中規模半壊	<input type="checkbox"/> 大規模半壊

<b>住家被害認定調査票</b> 水害 木造・プレハブ サンプル調査B (その1)		調査票 番号	<b>サンプル調査 (戸建て1～2階建てで津波や河川の氾濫に伴う水流やがれきの衝突等により外壁及び建具が破壊されていない場合)</b>		
1	調査日	令和 年 月 日	2 住家	<input type="checkbox"/> 区域内に住家がある (居住のために使用されている)	「2」～「4」に該当しない項目がある サンプル調査を行うには不 適当であり、区域 を見直す 又は個別 に調査を 行う。
	調査時	: ~ :	3 構造	<input type="checkbox"/> 2のうち、木造・プレハブの住家 がある	
	調査員		4 階高	<input type="checkbox"/> 3のうち、木造・プレハブの戸建 ての1～2階建ての住家がある	
	所在地		5 外力	<input type="checkbox"/> 4の住家について津波や河川の 氾濫に伴う水流やがれきの衝突 等によりが外壁及び建具が破壊 されているとはいえない(「外壁」 又は「建具」のいずれかに損傷 程度が50～100%(程度Ⅲ～Ⅴ で、浸水による損傷を除く。)に 該当する損傷が発生、又はいず れにも発生していない)	
	世帯主				「5」に 該当し ない サンプル 調査Aを 検討す る。

「2」～「5」すべてに該当

**6 区域図**

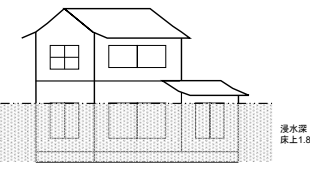
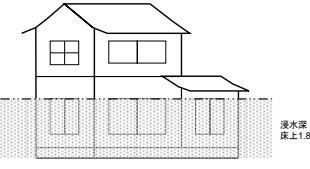
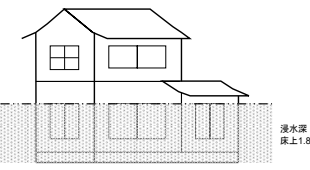
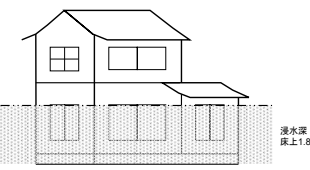
サンプル調査を行う区域の図面を添付。図面ではすべての住家の住棟の形と地形が明確であること  
 サンプル調査を行った四隅の住家について、それぞれA,B,C,Dのマークを施し、「その2」の調査票で調査結果  
 を記載すること。

判定	区域内における木造・プレハブの 戸建ての1～2階建てのすべての住家*	40%以上
		<input type="checkbox"/> 大規模半壊

※区域内の木造・プレハブの戸建ての1～2階建ての住家以外の住家については、別途個別に調査を行う。

住家被害認定 調査票 水害 木造・プレハブ サンプル調査B (その2)	調査票 番号		サンプル調査（戸建て1～2階建てで津波や河川の氾濫に伴う水流やがれきの衝突等により外壁及び建具が破壊されていない場合）

**6 サンプル調査結果**

A		床上1.8m以上の浸水	住家の損害割合 40%以上	大規模半壊	<input type="checkbox"/>
	上記に該当しない(床上1.8m未満の浸水)				<input type="checkbox"/>
B		床上1.8m以上の浸水	住家の損害割合 40%以上	大規模半壊	<input type="checkbox"/>
	上記に該当しない(床上1.8m未満の浸水)				<input type="checkbox"/>
C		床上1.8m以上の浸水	住家の損害割合 40%以上	大規模半壊	<input type="checkbox"/>
	上記に該当しない(床上1.8m未満の浸水)				<input type="checkbox"/>
D		床上1.8m以上の浸水	住家の損害割合 40%以上	大規模半壊	<input type="checkbox"/>
	上記に該当しない(床上1.8m未満の浸水)				<input type="checkbox"/>

<b>住家被害認定調査票</b> 水害 木造・プレハブ 第2次A-1		調査票 番号	■戸建て1～2階建てで津波や河川の氾濫に伴う水流やがれきの衝突等により外壁及び建具が破壊されている場合 ■戸建ての1～2階建てでない場合 ■判定した住家の範囲が分かるように記載
調査日 令和 年 月 日	3 配置状況		
1 調査時	: ~ :		
調査員			
所在地			
世帯主			
2 住家	<input type="checkbox"/> 住家である(居住のために使用されている)		

4 外観	<input type="checkbox"/> 住家全部が倒壊 <input type="checkbox"/> 住家の一部の階が全部倒壊 <input type="checkbox"/> 一見して住家全部が流失 <input type="checkbox"/> 基礎のいずれかの辺が全部破壊し、基礎直下の地盤が流出・陥没					いずれかに該当 <input type="checkbox"/> 判定へ (全壊)				
5 傾斜	測定箇所	(1)	(2)	(3)	(4)	平均値	6cm以上 (下げ振り)	<input type="checkbox"/> 判定へ (全壊)		
	水平距離 (cm)									
6 躯体	<input type="checkbox"/> 柱(又は耐力壁)又は基礎の損傷率が75%以上である					損傷率 75%以上	<input type="checkbox"/> 判定へ (全壊)			
7 基礎	外力等	損傷率	0%	～10%	～20%	～40%	～60%	～74%	計	「8」以降へ
	汚泥	損害割合	0	1	2	4	6	7		
		損害割合	0		1 (口床下に汚泥が堆積している。)					

【損害割合算出表】 (注)d・g列は、四捨五入した値を記入する。 h列は、傾斜が2cm以上の場合のみ記入する。

部位	構成比	階別部位別損害割合		部位別 損害割合	階別重み付け		重み付き 損害割合	h (口傾斜が 2cm以上) 傾斜を考慮した 損害割合 あ>い→d あ≤い→g
		主要階	その他階		主要階	その他階		
		B※	C※	b+c	b×1.25	c×0.5	e+f (e+f>a→a)	
10 外壁	10							
11 内壁	10							
12 床 (階敷)	10							
7 基礎	10	「7.基礎」の損害割合						
13 柱(又は 耐力壁)	15			11%以上で全壊				
14 屋根	15							
15 天井	5							
16 建具	15							
17 設備	10							
計		あ		い		う		15%

判定	損害割合	10%未満	10%以上	20%以上	30%以上	40%以上	50%以上
		<input type="checkbox"/> 準半壊に至らない (一部損壊)	<input type="checkbox"/> 準半壊	<input type="checkbox"/> 半壊	<input type="checkbox"/> 中規模半壊	<input type="checkbox"/> 大規模半壊	<input type="checkbox"/> 全壊



<b>住家被害認定調査票</b> 水害 木造・プレハブ 第2次A-3	調査票番号	
	番号	

9	面積率	主要階		その他階		計
		(1)	(2)	(3)	(4)	
	床					1.0
	屋根					1.0

		主要階							
		面積率	~10%	~20%	~40%	~60%	~80%	~100%	計
10	外壁	無被害	0	0	0	0	0	0	計×(1)
		程度Ⅰ	0	0	0	1	1	1	
		程度Ⅱ	0	1	1	2	2	3	
	10%	程度Ⅲ	1	1	2	3	4	5	B
		程度Ⅳ	1	2	3	5	6	8	
		程度Ⅴ	1	2	4	6	8	10	
11	内壁	無被害	0	0	0	0	0	0	計×(1)
		程度Ⅰ	0	0	0	1	1	1	
		程度Ⅱ	0	1	1	2	2	3	
	10%	程度Ⅲ	1	1	2	3	4	5	B
		程度Ⅳ	1	2	3	5	6	8	
		程度Ⅴ	1	2	4	6	8	10	
12	床(階段含)	無被害	0	0	0	0	0	0	計×(1)
		程度Ⅰ	0	0	0	1	1	1	
		程度Ⅱ	0	1	1	2	2	3	
	10%	程度Ⅲ	1	1	2	3	4	5	B
		程度Ⅳ	1	2	3	5	6	8	
		程度Ⅴ	1	2	4	6	8	10	
13	柱(又は耐力壁)	無被害	0	0	0	0	0	0	計×(1)
		程度Ⅰ	0	0	1	1	1	2	
		程度Ⅱ	0	1	2	2	3	4	
	15%	程度Ⅲ	1	2	3	5	6	8	B
		程度Ⅳ	1	2	5	7	9	11	
		程度Ⅴ	2	3	6	9	12	15	
14	屋根	無被害	0	0	0	0	0	0	計×(3)
		程度Ⅰ	0	0	1	1	1	2	
		程度Ⅱ	0	1	2	2	3	4	
	15%	程度Ⅲ	1	2	3	5	6	8	B
		程度Ⅳ	1	2	5	7	9	11	
		程度Ⅴ	2	3	6	9	12	15	
15	天井	無被害	0	0	0	0	0	0	計×(1)
		程度Ⅰ	0	0	0	0	0	1	
		程度Ⅱ	0	0	1	1	1	1	
	5%	程度Ⅲ	0	1	1	2	2	3	B
		程度Ⅳ	0	1	2	2	3	4	
		程度Ⅴ	1	1	2	3	4	5	
16	建具	無被害	0	0	0	0	0	0	計×(1)
		程度Ⅰ	0	0	1	1	1	2	
		程度Ⅱ	0	1	2	2	3	4	
	15%	程度Ⅲ	1	2	3	5	6	8	B
		程度Ⅳ	1	2	5	7	9	11	
		程度Ⅴ	2	3	6	9	12	15	

		その他階							
		面積率	~10%	~20%	~40%	~60%	~80%	~100%	計
10	外壁	無被害	0	0	0	0	0	0	計×(2)
		程度Ⅰ	0	0	0	1	1	1	
		程度Ⅱ	0	1	1	2	2	3	
	10%	程度Ⅲ	1	1	2	3	4	5	C
		程度Ⅳ	1	2	3	5	6	8	
		程度Ⅴ	1	2	4	6	8	10	
11	内壁	無被害	0	0	0	0	0	0	計×(2)
		程度Ⅰ	0	0	0	1	1	1	
		程度Ⅱ	0	1	1	2	2	3	
	10%	程度Ⅲ	1	1	2	3	4	5	C
		程度Ⅳ	1	2	3	5	6	8	
		程度Ⅴ	1	2	4	6	8	10	
12	床(階段含)	無被害	0	0	0	0	0	0	計×(2)
		程度Ⅰ	0	0	0	1	1	1	
		程度Ⅱ	0	1	1	2	2	3	
	10%	程度Ⅲ	1	1	2	3	4	5	C
		程度Ⅳ	1	2	3	5	6	8	
		程度Ⅴ	1	2	4	6	8	10	
13	柱(又は耐力壁)	無被害	0	0	0	0	0	0	計×(2)
		程度Ⅰ	0	0	1	1	1	2	
		程度Ⅱ	0	1	2	2	3	4	
	15%	程度Ⅲ	1	2	3	5	6	8	C
		程度Ⅳ	1	2	5	7	9	11	
		程度Ⅴ	2	3	6	9	12	15	
14	屋根	無被害	0	0	0	0	0	0	計×(4)
		程度Ⅰ	0	0	1	1	1	2	
		程度Ⅱ	0	1	2	2	3	4	
	15%	程度Ⅲ	1	2	3	5	6	8	C
		程度Ⅳ	1	2	5	7	9	11	
		程度Ⅴ	2	3	6	9	12	15	
15	天井	無被害	0	0	0	0	0	0	計×(2)
		程度Ⅰ	0	0	0	0	0	1	
		程度Ⅱ	0	0	1	1	1	1	
	5%	程度Ⅲ	0	1	1	2	2	3	C
		程度Ⅳ	0	1	2	2	3	4	
		程度Ⅴ	1	1	2	3	4	5	
16	建具	無被害	0	0	0	0	0	0	計×(2)
		程度Ⅰ	0	0	1	1	1	2	
		程度Ⅱ	0	1	2	2	3	4	
	15%	程度Ⅲ	1	2	3	5	6	8	C
		程度Ⅳ	1	2	5	7	9	11	
		程度Ⅴ	2	3	6	9	12	15	

		階	損傷の状況		主要階/その他階	損傷の状況	%	計	
17	設備	浴室(3%以内)	主要階	1%. 配管のズレ等 2%. パスタブの割れ等 3%. 再使用が不可能	その他(左記以外の水回り、ペランダ等4%以内)			主要階	B
	10%	台所(3%以内)	主要階	1%. 配管のズレ等 2%. 再使用は可能だが大きく破損 3%. 再使用が不可能				その他階	C

<b>住家被害認定調査票</b> 水害 木造・プレハブ 第2次B-1		調査票 番号	■戸建て1～2階建てで津波や河川の氾濫に伴う水流やがれきの衝突等により外壁及び建具が破壊されていない場合 ■判定した住家の範囲が分かるように記載	
調査日	令和	年	月	日
1 調査時	: ~ :			
調査員				
所在地				
世帯主				
2 住家	<input type="checkbox"/> 住家である(居住のために使用されている)			

4 外観	<input type="checkbox"/> 住家全部が倒壊 <input type="checkbox"/> 住家の一部の階が全部倒壊 <input type="checkbox"/> 一見して住家全部が流失 <input type="checkbox"/> 基礎のいずれかの辺が全部破壊し、基礎直下の地盤が流出・陥没					いずれかに該当	<input type="checkbox"/> 判定へ (全壊)			
5 傾斜	測定箇所	(1)	(2)	(3)	(4)	平均値		6cm以上 (下げ振り)		
6 躯体	<input type="checkbox"/> 柱(又は耐力壁)又は基礎の損傷率が75%以上である					損傷率	75%以上	<input type="checkbox"/> 判定へ (全壊)		
7 基礎	外力等	損傷率	0%	～10%	～20%	～40%	～60%		～74%	計
	汚泥	損傷割合	0	1	2	4	6	7		
		損傷割合	0		1 (口床下に汚泥が堆積している。)					

【損害割合算出表】 (注) d・g列は、四捨五入した値を記入する。 h列は、傾斜が2cm以上の場合のみ記入する。

部位	構成比	階別部位別損害割合		部位別 損害割合	階別重み付け		重み付き 損害割合	h (口傾斜が 2cm以上) 傾斜を考慮した 損害割合 あ>い→d あ≤い→g
		主要階	その他階		主要階	その他階		
		B※	C※	b+c	b×1.25	c×0.5	e+f (e+f>a→a)	
10 外壁	10							
11 内壁	10							
12 床 (階敷)	10							
7 基礎	10	「7.基礎」の損害割合						
13 柱(又は 耐力壁)	15			11%以上で全壊				
14 屋根	15							
15 天井	5							
16 建具	15							
17 設備	10							

※ B及びCは、調査票3頁のB及びCの値とする。

計	あ	い	う
---	---	---	---

「あ」又は「い」(傾斜が2cm以上の場合は、「あ」、「い」又は「う」)の中で最大の値を住家の損害割合とする。

判定	損害割合	10%未満	10%以上	20%以上	30%以上	40%以上	50%以上
		<input type="checkbox"/> 準半壊に至らない (一部損壊)	<input type="checkbox"/> 準半壊	<input type="checkbox"/> 半壊	<input type="checkbox"/> 中規模半壊	<input type="checkbox"/> 大規模半壊	<input type="checkbox"/> 全壊



<b>住家被害認定調査票</b> 水害 木造・プレハブ 第2次B-3	調査票番号	
	番号	

9	面積率	主要階		その他階	計
		(1)	(2)	(4)	1.0
	床				1.0
	屋根	(3)			1.0

		主要階						
	面積率	~10%	~20%	~40%	~60%	~80%	~100%	計
		10	外壁	0	0	0	0	
	程度I	0	0	0	1	1	1	B
	程度II	0	1	1	2	2	3	
	程度III	1	1	2	3	4	5	
	程度IV	1	2	3	5	6	8	
	程度V	1	2	4	6	8	10	
11	内壁	0	0	0	0	0	0	計×(1)
	程度I	0	0	0	1	1	1	B
	程度II	0	1	1	2	2	3	
	程度III	1	1	2	3	4	5	
	程度IV	1	2	3	5	6	8	
	程度V	1	2	4	6	8	10	
12	床(階段舎)	0	0	0	0	0	0	計×(1)
	程度I	0	0	0	1	1	1	B
	程度II	0	1	1	2	2	3	
	程度III	1	1	2	3	4	5	
	程度IV	1	2	3	5	6	8	
	程度V	1	2	4	6	8	10	
13	柱(又は耐力壁)	0	0	0	0	0	0	計×(1)
	程度I	0	0	1	1	1	2	B
	程度II	0	1	2	2	3	4	
	程度III	1	2	3	5	6	8	
	程度IV	1	2	5	7	9	11	
	程度V	2	3	6	9	12	15	
14	屋根	0	0	0	0	0	0	計×(3)
	程度I	0	0	1	1	1	2	B
	程度II	0	1	2	2	3	4	
	程度III	1	2	3	5	6	8	
	程度IV	1	2	5	7	9	11	
	程度V	2	3	6	9	12	15	
15	天井	0	0	0	0	0	0	計×(1)
	程度I	0	0	0	0	0	1	B
	程度II	0	0	1	1	1	1	
	程度III	0	1	1	2	2	3	
	程度IV	0	1	2	2	3	4	
	程度V	1	1	2	3	4	5	
16	建具	0	0	0	0	0	0	計×(1)
	程度I	0	0	1	1	1	2	B
	程度II	0	1	2	2	3	4	
	程度III	1	2	3	5	6	8	
	程度IV	1	2	5	7	9	11	
	程度V	2	3	6	9	12	15	

		その他階						
	面積率	~10%	~20%	~40%	~60%	~80%	~100%	計
		10	外壁	0	0	0	0	
	程度I	0	0	0	1	1	1	C
	程度II	0	1	1	2	2	3	
	程度III	1	1	2	3	4	5	
	程度IV	1	2	3	5	6	8	
	程度V	1	2	4	6	8	10	
11	内壁	0	0	0	0	0	0	計×(2)
	程度I	0	0	0	1	1	1	C
	程度II	0	1	1	2	2	3	
	程度III	1	1	2	3	4	5	
	程度IV	1	2	3	5	6	8	
	程度V	1	2	4	6	8	10	
12	床(階段舎)	0	0	0	0	0	0	計×(2)
	程度I	0	0	0	1	1	1	C
	程度II	0	1	1	2	2	3	
	程度III	1	1	2	3	4	5	
	程度IV	1	2	3	5	6	8	
	程度V	1	2	4	6	8	10	
13	柱(又は耐力壁)	0	0	0	0	0	0	計×(2)
	程度I	0	0	1	1	1	2	C
	程度II	0	1	2	2	3	4	
	程度III	1	2	3	5	6	8	
	程度IV	1	2	5	7	9	11	
	程度V	2	3	6	9	12	15	
14	屋根	0	0	0	0	0	0	計×(4)
	程度I	0	0	1	1	1	2	C
	程度II	0	1	2	2	3	4	
	程度III	1	2	3	5	6	8	
	程度IV	1	2	5	7	9	11	
	程度V	2	3	6	9	12	15	
15	天井	0	0	0	0	0	0	計×(2)
	程度I	0	0	0	0	0	1	C
	程度II	0	0	1	1	1	1	
	程度III	0	1	1	2	2	3	
	程度IV	0	1	2	2	3	4	
	程度V	1	1	2	3	4	5	
16	建具	0	0	0	0	0	0	計×(2)
	程度I	0	0	1	1	1	2	C
	程度II	0	1	2	2	3	4	
	程度III	1	2	3	5	6	8	
	程度IV	1	2	5	7	9	11	
	程度V	2	3	6	9	12	15	

17	設備	割合	損傷の状況		その他 (左記以外の水回り、ペランダ等 4%以内)	主要階/その他階	%	計
			主要階	その他階				
	浴室 (3%以内)	3%	1%. 配管のズレ等 2%. バスタブの割れ等 3%. 再使用が不可能					B
	台所 (3%以内)	3%	1%. 配管のズレ等 2%. 再使用は可能だが大きく破損 3%. 再使用が不可能					C

<b>住家被害認定調査票</b> <b>水害 非木造-1</b>		調査票番号 _____	<b>配置状況</b>	■判定した住家の範囲が分かるように記載
調査日	令和 _____ 年 _____ 月 _____ 日			
1 調査時	_____ : _____ ~ _____ : _____			
調査員	_____			
所在地	_____			
2 住家	<input type="checkbox"/> 住家である(居住のために使用されている)			

4 外観	<input type="checkbox"/> 住家全部が倒壊 <input type="checkbox"/> 住家の一部の階が全部倒壊	該当 → <input type="checkbox"/> 判定へ (全壊)												
5 傾斜	<table border="1"> <tr> <th></th> <th>①</th> <th>②</th> <th>③</th> <th>④</th> <th>平均値</th> </tr> <tr> <td> </td> <td> </td> <td> </td> <td> </td> <td> </td> <td> </td> </tr> </table>		①	②	③	④	平均値							いずれかに該当
	①	②	③	④	平均値									
6 傾斜確認	<input type="checkbox"/> 傾斜の平均値が4cm(下げ振り120cmの場合)以上 <input type="checkbox"/> (基礎ぐいを用いる住家について) 傾斜の平均値が2cm(下げ振り120cmの場合)以上4cm未満かつ最大沈下量又は最大露出量30cm以上	該当しない →												

<b>7 構造の確認</b>	<input type="checkbox"/> 鉄骨造の場合 柱(本数で判定) 柱が見えない場合 ↓ 耐力壁(ブレース数で判定) 耐力壁が見えない場合 ↓ 外部仕上げ(面積で判定)	<input type="checkbox"/> 鉄筋コンクリートの場合 ↓ ・ラーメン構造の場合 柱(本数で判定) ↓ ・壁式構造の場合 耐力壁(面積で判定)
	「8」以降へ	

面積率	～10%	～20%	～40%	～60%	～80%	～100%	計
9 外部仕上・雑壁・屋根	0	0	0	0	0	0	
I	0	0	0	1	1	1	
II	0	1	1	2	2	3	
III	1	1	2	3	4	5	
IV	1	2	3	5	6	8	
V	1	2	4	6	8	10	

面積率	～10%	～20%	～40%	～60%	～80%	～100%	計
10 内部仕上・天井	0	0	0	0	0	0	
I	0	0	0	1	1	1	
II	0	1	1	2	2	3	
III	1	1	2	3	4	5	
IV	1	2	3	5	6	8	
V	1	2	4	6	8	10	

面積率	～10%	～20%	～40%	～60%	～80%	～100%	床計
11 床・梁	0	0	0	0	0	0	
I	0	0	0	1	1	1	
II	0	1	1	2	2	3	梁計
III	1	1	2	3	4	5	※8%以上で全壊
IV	1	2	3	5	6	8	
V	1	2	4	6	8	10	

面積-本数率	～10%	～20%	～40%	～60%	～80%	～100%	計
12 柱(又は耐力壁)	0	0	0	0	0	0	※38%以上で全壊
I	1	1	2	3	4	5	
II	1	3	5	8	10	13	
III	3	5	10	15	20	25	
IV	4	8	15	23	30	38	
V	5	10	20	30	40	50	

枚数率	～10%	～20%	～40%	～60%	～80%	～100%	計
14 建具	0	0	0	0	0	0	
I	0	0	0	0	0	1	
II	0	0	1	1	1	1	
III	0	1	1	2	2	3	
IV	0	1	2	2	3	4	
V	1	1	2	3	4	5	

設備	損傷の状況	損害割合	計
13 設備等(住家内)	浴室 配管のズレ等	1% 2% 3% 再使用が不可能	
	台所 配管のズレ等	1% 2% 3% 再使用は可能だが大きく破損 再使用が不可能	
その他	4%		

設備	損傷の状況	損害割合	計
15 設備等(住家外)	高架水槽・受水槽		
	外部階段		
その他			

【損害割合算出表】	5傾斜	9外部仕上・雑壁・屋根	10内部仕上・天井	11床・梁 ※大きい方	12柱(又は耐力壁)	13設備等(住家内)	14建具	15設備等(住家外)	計
傾斜無									あ
傾斜有	20								い

(注)「4傾斜」の平均値が2cm未満の場合「あ」を、2cm以上の場合「あ」又は「い」のうち大きい値を損害割合とする。

判定	損害割合	10%未満	10%以上	20%以上	30%以上	40%以上	50%以上
		<input type="checkbox"/> 準半壊に至らない(一部損壊)	<input type="checkbox"/> 準半壊	<input type="checkbox"/> 半壊	<input type="checkbox"/> 中規模半壊	<input type="checkbox"/> 大規模半壊	<input type="checkbox"/> 全壊

住家被害認定  
調査票

水害  
非木造-2

調査票  
番号

( )階平面図

8

<b>住家被害認定調査票</b> <b>風害</b> <b>木造・プレハブ</b> <b>-1</b>		調査票番号	■判定した住家の範囲が分かるように記載					
調査日	令和 年 月 日	<b>3</b> 配置状況						
1 調査時	: ~ :							
調査員								
所在地								
世帯主								
2 住家	<input type="checkbox"/> 住家である(居住のために使用されている)							
4 外観	<input type="checkbox"/> 住家全部が倒壊 又は 住家の一部の階が全部倒壊					該当 →	<input type="checkbox"/> 判定へ (全壊)	
5 傾斜	測定箇所	①	②	③	④	平均値	6cm以上 (下げ振り120cmの場合)	<input type="checkbox"/> 判定へ (全壊)
	水平距離 (cm)							
6 屋根等	<input type="checkbox"/> 屋根等に脱落、破損等の損傷が生じておらず、住家内への浸水のおそれがない					該当 →	<input type="checkbox"/> 判定へ (準半壊に至らない (一部損壊))	
7 躯体	<input type="checkbox"/> 基礎又は柱(又は耐力壁)の損傷率が75%以上である					損傷率 75%以上 →	<input type="checkbox"/> 判定へ (全壊)	
8 基礎	損傷率	0%	~10%	~20%	~40%	~60%	~74%	「9」以降へ
	損害割合	0	1	2	4	6	7	

**【損害割合算出表】**

(注)d・g列は、四捨五入した値を記入する。  
h列は、傾斜が2cm以上の場合のみ記入する。

部位	構成比	階別部位別損害割合		部位別損害割合	階別重み付け		重み付き損害割合	h (□傾斜が2cm以上) 傾斜を考慮した損害割合 あ>い→d あ≤い→g
		主要階	その他階		主要階	その他階		
		B※	C※	b+c	b×1.25	c×0.5	e+f (e+f>a→a)	
11 外壁	10							
12 内壁	10							
13 床 (階段含)	10							
8 基礎	10	「8.基礎」の損害割合 →						
14 柱(又は耐力壁)	15			11%以上で全壊				
15 屋根	15							
16 天井	5							
17 建具	15							
18 設備	10							
計		あ					い	う
		※ B及びCは、調査票3頁のB及びCの値とする。		「あ」又は「い」(傾斜が2cm以上の場合は、「あ」、「い」又は「う」)の中で最大の値を住家の損害割合とする。				15%

判定	損害割合	10%未満	10%以上	20%以上	30%以上	40%以上	50%以上
		<input type="checkbox"/> 準半壊に至らない (一部損壊)	<input type="checkbox"/> 準半壊	<input type="checkbox"/> 半壊	<input type="checkbox"/> 中規模半壊	<input type="checkbox"/> 大規模半壊	<input type="checkbox"/> 全壊



<b>住家被害認定調査票</b> 風害 木造・プレハブ -3	調査票番号	

10	面積率	床	(1)	(2)	計
		屋根	(3)	(4)	1.0
					1.0

		主要階							
		面積率	~10%	~20%	~40%	~60%	~80%	~100%	計
11	外壁	無被害	0	0	0	0	0	0	計×(1)
		程度Ⅰ	0	0	0	1	1	1	
		程度Ⅱ	0	1	1	2	2	3	
	10%	程度Ⅲ	1	1	2	3	4	5	B
		程度Ⅳ	1	2	3	5	6	8	
		程度Ⅴ	1	2	4	6	8	10	
12	内壁	無被害	0	0	0	0	0	0	計×(1)
		程度Ⅰ	0	0	0	1	1	1	
		程度Ⅱ	0	1	1	2	2	3	
	10%	程度Ⅲ	1	1	2	3	4	5	B
		程度Ⅳ	1	2	3	5	6	8	
		程度Ⅴ	1	2	4	6	8	10	
13	床(階段含)	無被害	0	0	0	0	0	0	計×(1)
		程度Ⅰ	0	0	0	1	1	1	
		程度Ⅱ	0	1	1	2	2	3	
	10%	程度Ⅲ	1	1	2	3	4	5	B
		程度Ⅳ	1	2	3	5	6	8	
		程度Ⅴ	1	2	4	6	8	10	
14	柱(又は耐力壁)	無被害	0	0	0	0	0	0	計×(1)
		程度Ⅰ	0	0	1	1	1	2	
		程度Ⅱ	0	1	2	2	3	4	
	15%	程度Ⅲ	1	2	3	5	6	8	B
		程度Ⅳ	1	2	5	7	9	11	
		程度Ⅴ	2	3	6	9	12	15	
15	屋根	無被害	0	0	0	0	0	0	計×(3)
		程度Ⅰ	0	0	1	1	1	2	
		程度Ⅱ	0	1	2	2	3	4	
	15%	程度Ⅲ	1	2	3	5	6	8	B
		程度Ⅳ	1	2	5	7	9	11	
		程度Ⅴ	2	3	6	9	12	15	
16	天井	無被害	0	0	0	0	0	0	計×(1)
		程度Ⅰ	0	0	0	0	0	1	
		程度Ⅱ	0	0	1	1	1	1	
	5%	程度Ⅲ	0	1	1	2	2	3	B
		程度Ⅳ	0	1	2	2	3	4	
		程度Ⅴ	1	1	2	3	4	5	
17	建具	無被害	0	0	0	0	0	0	計×(1)
		程度Ⅰ	0	0	1	1	1	2	
		程度Ⅱ	0	1	2	2	3	4	
	15%	程度Ⅲ	1	2	3	5	6	8	B
		程度Ⅳ	1	2	5	7	9	11	
		程度Ⅴ	2	3	6	9	12	15	

		その他階							
		面積率	~10%	~20%	~40%	~60%	~80%	~100%	計
10	床	無被害	0	0	0	0	0	0	計
		程度Ⅰ	0	0	0	1	1	1	
		程度Ⅱ	0	1	1	2	2	3	
	10%	程度Ⅲ	1	1	2	3	4	5	C
		程度Ⅳ	1	2	3	5	6	8	
		程度Ⅴ	1	2	4	6	8	10	
12	内壁	無被害	0	0	0	0	0	0	計
		程度Ⅰ	0	0	0	1	1	1	
		程度Ⅱ	0	1	1	2	2	3	
	10%	程度Ⅲ	1	1	2	3	4	5	C
		程度Ⅳ	1	2	3	5	6	8	
		程度Ⅴ	1	2	4	6	8	10	
13	床(階段含)	無被害	0	0	0	0	0	0	計
		程度Ⅰ	0	0	0	1	1	1	
		程度Ⅱ	0	1	1	2	2	3	
	10%	程度Ⅲ	1	1	2	3	4	5	C
		程度Ⅳ	1	2	3	5	6	8	
		程度Ⅴ	1	2	4	6	8	10	
14	柱(又は耐力壁)	無被害	0	0	0	0	0	0	計
		程度Ⅰ	0	0	1	1	1	2	
		程度Ⅱ	0	1	2	2	3	4	
	15%	程度Ⅲ	1	2	3	5	6	8	C
		程度Ⅳ	1	2	5	7	9	11	
		程度Ⅴ	2	3	6	9	12	15	
15	屋根	無被害	0	0	0	0	0	0	計
		程度Ⅰ	0	0	1	1	1	2	
		程度Ⅱ	0	1	2	2	3	4	
	15%	程度Ⅲ	1	2	3	5	6	8	C
		程度Ⅳ	1	2	5	7	9	11	
		程度Ⅴ	2	3	6	9	12	15	
16	天井	無被害	0	0	0	0	0	0	計
		程度Ⅰ	0	0	1	1	1	2	
		程度Ⅱ	0	1	2	2	3	4	
	5%	程度Ⅲ	0	1	1	2	2	3	C
		程度Ⅳ	0	1	2	2	3	4	
		程度Ⅴ	1	1	2	3	4	5	
17	建具	無被害	0	0	0	0	0	0	計
		程度Ⅰ	0	0	1	1	1	2	
		程度Ⅱ	0	1	2	2	3	4	
	15%	程度Ⅲ	1	2	3	5	6	8	C
		程度Ⅳ	1	2	5	7	9	11	
		程度Ⅴ	2	3	6	9	12	15	

		階	損傷の状況	主要階/その他階	損傷の状況	%	計
18	設備	浴室(3%以内)	1%. 配管のズレ等 2%. バスタブの割れ等 3%. 再使用が不可能	その他(左記以外の水回り、ペランダ等4%以内)			主要階 B
	10%	台所(3%以内)	1%. 配管のズレ等 2%. 再使用は可能だが大きく破損 3%. 再使用が不可能				その他階 C

<b>住家被害認定調査票</b> <b>風害</b> <b>非木造-1</b>		調査票番号	<b>配置状況</b>	■判定した住家の範囲が分かるように記載												
調査日	令和 年 月 日															
1 調査時	: ~ :															
調査員																
所在地																
世帯主																
2 住家	<input type="checkbox"/> 住家である(居住のために使用されている)															
4 外観	<input type="checkbox"/> 住家全部が倒壊 <input type="checkbox"/> 住家の一部の階が全部倒壊		<input type="checkbox"/> 判定へ(全域)													
5 傾斜	<table border="1"> <tr> <th></th> <th>①</th> <th>②</th> <th>③</th> <th>④</th> <th>平均値</th> </tr> <tr> <td> </td> <td> </td> <td> </td> <td> </td> <td> </td> <td> </td> </tr> </table>		①	②	③	④	平均値							4m以上(下げ振り120cmの場合) 2cm以上4cm未満(下げ振り120cmの場合)又は外観に外力による損傷あり	6 外部仕上等の損傷 <input type="checkbox"/> 外部仕上げ等に脱落・破損等の損傷が生じ、住家内への浸水の恐れがある。	<input type="checkbox"/> 判定へ(一部損壊10%未満)
	①	②	③	④	平均値											
7 構造の確認	<input type="checkbox"/> 鉄骨造の場合 柱(本数で判定) ▼柱が見えない場合 耐力壁(ブレース数で判定) ▼耐力壁が見えない場合 外部仕上げ(面積で判定)		<input type="checkbox"/> 鉄筋コンクリートの場合 柱(本数で判定) ▼ラーメン構造の場合 柱(本数で判定) 壁式構造の場合 耐力壁(面積で判定)													

面積率	～10%	～20%	～40%	～60%	～80%	～100%	計
9 無被害	0	0	0	0	0	0	
10% 外部仕上・雑壁・屋根	I	0	0	0	1	1	1
	II	0	1	1	2	2	3
	III	1	1	2	3	4	5
	IV	1	2	3	5	6	8
	V	1	2	4	6	8	10

面積率	～10%	～20%	～40%	～60%	～80%	～100%	計
10 無被害	0	0	0	0	0	0	
10% 内部仕上・天井	I	0	0	0	1	1	1
	II	0	1	1	2	2	3
	III	1	1	2	3	4	5
	IV	1	2	3	5	6	8
	V	1	2	4	6	8	10

面積率	～10%	～20%	～40%	～60%	～80%	～100%	床計
11 無被害	0	0	0	0	0	0	
10% 床・梁	I	0	0	0	1	1	1
	II	0	1	1	2	2	3
	III	1	1	2	3	4	5
	IV	1	2	3	5	6	8
	V	1	2	4	6	8	10

面積・本数率	～10%	～20%	～40%	～60%	～80%	～100%	計
12 無被害	0	0	0	0	0	0	※38%以上で全壊
50% 柱(又は耐力壁)	I	1	1	2	3	4	5
	II	1	3	5	8	10	13
	III	3	5	10	15	20	25
	IV	4	8	15	23	30	38
	V	5	10	20	30	40	50

枚数率	～10%	～20%	～40%	～60%	～80%	～100%	計
14 無被害	0	0	0	0	0	0	
5% 14 建具	I	0	0	0	0	0	1
	II	0	0	1	1	1	1
	III	0	1	1	2	2	3
	IV	0	1	2	2	3	4
	V	1	1	2	3	4	5

設備	損傷の状況	損害割合	計	
13 設備等(住室内)	浴室 配管のスレ等	2% バスタブの割れ等 再使用が不可能	3%	
	台所 配管のスレ等	1% 再使用は可能だが大きく破損 再使用が不可能	3%	
10% 13 その他		4%		

設備	損傷の状況	損害割合	計
15 設備等(住家外)	高架水槽・受水槽		
	外部階段		
5% 15 その他			

【損害割合算出表】	5傾斜	9外部仕上・雑壁・屋根	10内部仕上・天井	11床・梁 ※大きい方	12柱(又は耐力壁)	13設備等(住室内)	14建具	15設備等(住家外)	計
傾斜無									あ
傾斜有	20								い

(注)「4傾斜」の平均値が2cm未満の場合「あ」を、2cm以上の場合「あ」又は「い」のうち大きい値を損害割合とする。

判定	損害割合	10%未満	10%以上	20%以上	30%以上	40%以上	50%以上
		<input type="checkbox"/> 準半壊に至らない(一部損壊)	<input type="checkbox"/> 準半壊	<input type="checkbox"/> 半壊	<input type="checkbox"/> 中規模半壊	<input type="checkbox"/> 大規模半壊	<input type="checkbox"/> 全壊

住家被害認定  
調査票

風害  
非木造-2

調査票  
番号

( )階平面図

8

住家被害認定 調査票 地盤被害による 被害 木造・プレハブ 第1次	調査票 番 号	■判定した住家の範囲が分かるように記載			
	調査日	令和	年	月	日
1	調査時	:	~	:	
	調査員				
	所在地				
	世帯主				
2	住 家	<input type="checkbox"/> 住家である(居住のために使用されている)			

4	外 観	<input type="checkbox"/> 住家全部が倒壊	いずれかに 該当	<input type="checkbox"/> 判定へ (全壊)
		<input type="checkbox"/> 住家の一部の階が全部倒壊		
		<input type="checkbox"/> 一見して住家全部が流出又はずり落ち		
		<input type="checkbox"/> 基礎のいずれかの辺が全部破壊し、かつ 基礎直下の地盤が流出・陥没		
		<input type="checkbox"/> 地盤面の亀裂が住家直下を縦断・横断		

5	地 盤	<input type="checkbox"/> 床上1mまでのすべての部分が地盤面下に潜り込み	損害割合 50%以上	<input type="checkbox"/> 判定へ (全壊)
		<input type="checkbox"/> 床までのすべての部分が地盤面下に潜り込み	損害割合 40%以上 50%未満	<input type="checkbox"/> 判定へ (大規模半壊)
		<input type="checkbox"/> 基礎の天端下25cmまでのすべての部分が地盤面下に潜り込み	損害割合 20%以上 30%未満	<input type="checkbox"/> 判定へ (半壊)

不同沈下がある場合の傾斜の判定

6	傾 斜	測定箇所	①	②	③	④	平均値
		水平 距離 (cm)					

7	不 同 沈 下 の あ る 傾 斜	<input type="checkbox"/> 6cm以上(下げ振り120cmの場合)	損害割合 50%以上	<input type="checkbox"/> 判定へ (全壊)
		<input type="checkbox"/> 2cm以上6cm未満(下げ振り120cmの場合)	損害割合 40%以上 50%未満	<input type="checkbox"/> 判定へ (大規模半壊)
		<input type="checkbox"/> 1.2cm以上2cm未満(下げ振り120cmの場合)	損害割合 20%以上 30%未満	<input type="checkbox"/> 判定へ (半壊)

(備考)

【判定表】

(注)地盤面下への潜り込み、不同沈下双方みられる場合には、双方の損害割合のうち大きい値を損害割合とする。

判定	損害割合	20%以上30%未満	40%以上	50%以上	判定に至らない
		<input type="checkbox"/> 半壊	<input type="checkbox"/> 大規模半壊	<input type="checkbox"/> 全壊	<input type="checkbox"/> 水害等通常の被害認定調査へ

<b>住家被害認定調査票</b>		調査票番号
地盤被害による被害 木造・プレハブ 第2次		
調査日	令和 年 月 日	
1 調査時	: ~ :	
調査員		
所在地		
世帯主		
2 住家	<input type="checkbox"/> 住家である(居住のために使用されている)	

3 外観	<input type="checkbox"/> 住家全部が倒壊又は住家の一部の階が全部倒壊 <input type="checkbox"/> 住家全部が流出又はずれ落ち <input type="checkbox"/> 地盤被害により基礎に著しい損傷 <input type="checkbox"/> 地盤面の亀裂が住家直下を縦断・横断		<input type="checkbox"/> 判定へ(全壊) 該当に									
	4 傾斜	<table border="1"> <tr> <th>①</th> <th>②</th> <th>③</th> <th>④</th> <th>平均値</th> </tr> <tr> <td> </td> <td> </td> <td> </td> <td> </td> <td> </td> </tr> </table>		①	②	③	④	平均値				
①	②	③	④	平均値								

6cm未満(下げ振り120cmの場合)

5 地盤	<input type="checkbox"/> 床上1mまでのすべての部分が地盤面に潜り込み	損害割合 50%以上	<input type="checkbox"/> 判定へ(全壊)
	<input type="checkbox"/> 床までのすべての部分が地盤面に潜り込み		【計算方法早見表】へ
	<input type="checkbox"/> 基礎の天端下25cmまでのすべての部分が地盤面に潜り込み		【計算方法早見表】へ
	<input type="checkbox"/> 基礎の天端下25cmまでのうち、地盤面に潜り込んでいない部分がある		【計算方法早見表】へ

不同沈下がある場合の傾斜の判定(傾斜は「4」の値を利用)

6 不同沈下のある傾斜	<input type="checkbox"/> 6cm以上(下げ振り120cmの場合)	損害割合 50%以上	<input type="checkbox"/> 判定へ(全壊)
	<input type="checkbox"/> 2cm以上6cm未満(下げ振り120cmの場合)		【計算方法早見表】へ
	<input type="checkbox"/> 1.2cm以上2cm未満(下げ振り120cmの場合)		【計算方法早見表】へ
	<input type="checkbox"/> 1.2cm未満(下げ振り120cmの場合)		【計算方法早見表】へ

**【計算方法早見表】**

		地盤(潜り込み)		
(下げ振り120cmの場合)		床上以上	基礎の天端下25cm以上	基礎の天端下25cm未満
傾斜	2cm以上6cm未満	【損害割合算出表】①へ	【損害割合算出表】④へ	【損害割合算出表】⑦へ
	1.2cm以上2cm未満	【損害割合算出表】②へ	【損害割合算出表】⑤へ	【損害割合算出表】⑥へ
	1.2cm未満	【損害割合算出表】③へ	【損害割合算出表】⑥へ	通常の【損害割合算出表】へ

**【損害割合算出表】**

		①	②	③	④	⑤	⑥	⑦	⑧
1階の床面積(カ)									
住家の延べ床面積(キ)									
カ/キ 1階の床面積割合(ク)									
		ク×20	ク×20	ク×30			ク×10		
9	外壁	10							
13	内壁	10							
15	床(階段含)	10	不同沈下がある場合 10		不同沈下がある場合 35	10		不同沈下がある場合 35	10
5	基礎	10	35	10	35	10	10	35	
11	柱(又は耐力壁)	15	不同沈下がない場合 25	11%以上で全壊	11%以上で全壊	25	11%以上で全壊	11%以上で全壊	25
10	屋根	15							
12	天井	5							
14	建具	15							
16	設備	10							
計									
判定	損害割合	10%未満	10%以上	20%以上	30%以上	40%以上	50%以上		
		<input type="checkbox"/> 準半壊に至らない(一部損壊)	<input type="checkbox"/> 準半壊	<input type="checkbox"/> 半壊	<input type="checkbox"/> 中規模半壊	<input type="checkbox"/> 大規模半壊	<input type="checkbox"/> 全壊		

<b>住家被害認定調査票</b>		調査票番号	■判定した住家の範囲が分かるように記載
<b>地盤被害による被害 非木造 第1次</b>			
調査日	令和 年 月 日	3 配置状況	
1 調査時	: ~ :		
調査員			
所在地			
世帯主			
2 住家	<input type="checkbox"/> 住家である(居住のために使用されている)		

4 外観	<input type="checkbox"/> 住家全部が倒壊 又は 住家の一部の階が全部倒壊	該当	<input type="checkbox"/> 判定へ (全壊)
5 地盤	<input type="checkbox"/> 床上1mまでのすべての部分が地盤面下に潜り込み	損害割合 50%以上	<input type="checkbox"/> 判定へ (全壊)
	<input type="checkbox"/> 床までのすべての部分が地盤面下に潜り込み	損害割合 40%以上 50%未満	<input type="checkbox"/> 判定へ (大規模半壊)
	<input type="checkbox"/> 基礎の天端下25cmまでのすべての部分が地盤面下に潜り込み	損害割合 20%以上 30%未満	<input type="checkbox"/> 判定へ (半壊)

不同沈下がある場合の傾斜の判定

6 傾斜	測定箇所	①	②	③	④	平均値
	水平距離 (cm)					

7 不同沈下のある傾斜	<input type="checkbox"/> 6cm以上(下げ振り120cmの場合)	損害割合 50%以上	<input type="checkbox"/> 判定へ (全壊)
	<input type="checkbox"/> 2cm以上6cm未満(下げ振り120cmの場合)	損害割合 40%以上 50%未満	<input type="checkbox"/> 判定へ (大規模半壊)
	<input type="checkbox"/> 1.2cm以上2cm未満(下げ振り120cmの場合)	損害割合 20%以上 30%未満	<input type="checkbox"/> 判定へ (半壊)

(備考)

【判定表】

(注)地盤面下への潜り込み、不同沈下双方みられる場合には、双方の損害割合のうち大きい値を損害割合とする。

判定	損害割合	20%以上30%未満	40%以上	50%以上	判定に至らない
		<input type="checkbox"/> 半壊	<input type="checkbox"/> 大規模半壊	<input type="checkbox"/> 全壊	<input type="checkbox"/> 水害等通常の被害認定調査へ

住家被害認定 調査票 地盤被害による 被害 非木造 第2次	調査票 番号	
	調査日	令和 年 月 日
1	調査時	: ~ :
	調査員	
	所在地	
	世帯主	
2	住家	<input type="checkbox"/> 住家である(居住のために使用されている)

3	外観	<input type="checkbox"/> 住家全部が倒壊 <input type="checkbox"/> 住家の一部の階が全部倒壊	<input type="checkbox"/> 判定へ (全壊)									
4	傾斜	<table border="1"> <tr> <td>①</td> <td></td> <td rowspan="4">平均値</td> </tr> <tr> <td>②</td> <td></td> </tr> <tr> <td>③</td> <td></td> </tr> <tr> <td>④</td> <td></td> </tr> </table>		①		平均値	②		③		④	
①		平均値										
②												
③												
④												

5	地盤	<input type="checkbox"/> 床上1mまでのすべての部分が地盤面下に潜り込み	損害割合 50%以上	<input type="checkbox"/> 判定へ (全壊)
		<input type="checkbox"/> 床までのすべての部分が地盤面下に潜り込み		【計算方法早 見表】へ
		<input type="checkbox"/> 基礎の天端下25cmまでのすべての部分が地盤面下に潜り込み		【計算方法早 見表】へ
		<input type="checkbox"/> 基礎の天端下25cmまでのうち、地盤面下に潜り込んでいない部分がある		【計算方法早 見表】へ

不同沈下がある場合の傾斜の判定(傾斜は「4」の値を利用)

6	不同沈下のある傾斜	<input type="checkbox"/> 6cm以上(下げ振り120cmの場合)	損害割合 50%以上	<input type="checkbox"/> 判定へ (全壊)
		<input type="checkbox"/> 2cm以上6cm未満(下げ振り120cmの場合)		【計算方法早 見表】へ
		<input type="checkbox"/> 1.2cm以上2cm未満(下げ振り120cmの場合)		【計算方法早 見表】へ
		<input type="checkbox"/> 1.2cm未満(下げ振り120cmの場合)		【計算方法早 見表】へ

【計算方法早見表】

		地盤(潜り込み)		
(下げ振り120cmの場合)		床上まで	基礎の天端下25cmまで	基礎の天端下25cm未満
傾斜	2cm以上6cm未満	【損害割合算出表】①へ	【損害割合算出表】④へ	【損害割合算出表】⑦へ
	1.2cm以上2cm未満	【損害割合算出表】②へ	【損害割合算出表】⑤へ	【損害割合算出表】⑧へ
	1.2cm未満	【損害割合算出表】③へ	【損害割合算出表】⑥へ	通常の【損害割合算出表】へ

【損害割合算出表】

		①	②	③	④	⑤	⑥	⑦	⑧
	1階の床面積(カ)								
	1棟の延べ床面積(キ)								
	カ/キ 1階の床面積割合(ク)								
		ク×20	ク×20	ク×30			ク×10		
8	外部仕上・雑壁・ 屋根	10							
9	内部仕上・天井	10							
10	床・梁	10	10		10			10	
11	柱(又は耐力壁)	50	不同沈下がある場合 35 算出した損傷割合に+10 (最大50) ※算出した損傷割合が38%以上で全壊	算出した損傷割合に+10 (最大50) ※算出した損傷割合が38%以上で全壊	不同沈下がある場合 35 算出した損傷割合に+10 (最大50) ※算出した損傷割合が38%以上で全壊	算出した損傷割合に+10 (最大50) ※算出した損傷割合が38%以上で全壊	算出した損傷割合に+10 (最大50) ※算出した損傷割合が38%以上で全壊	不同沈下がある場合 35 算出した損傷割合に+10 (最大50) ※38%以上で全壊	10 ※38%以上で全壊
12	設備等(住家内)	10							
13	建具	5							
14	設備等(住家外)	5							
	計								
判定	損害割合	10%未満	10%以上	20%以上	30%以上	40%以上	50%以上		
		<input type="checkbox"/> 準半壊に至らない(一部損壊)	<input type="checkbox"/> 準半壊	<input type="checkbox"/> 半壊	<input type="checkbox"/> 中規模半壊	<input type="checkbox"/> 大規模半壊	<input type="checkbox"/> 全壊		

# 参 考 资 料



府政防 6 7 0 号  
令和 3 年 6 月 24 日

警察庁警備局長 殿  
消防庁次長 殿  
中小企業庁次長 殿  
国土交通省住宅局長 殿

内閣府政策統括官（防災担当）

### 災害の被害認定基準について

災害の被害認定基準については、「災害の被害認定基準について」（平成 13 年 6 月 28 日府政防第 518 号）（以下「平成 13 年通知」という。）において、統一基準を通知しているところである。

その後、平成 25 年 6 月施行の災害対策基本法（昭和 36 年法律第 223 号）の改正により、災害による住家の被害の程度を証明する罹災証明書の交付が義務付けられ、令和元年 10 月には、災害救助法（昭和 22 年法律第 118 号）に基づく住宅の応急修理の対象が準半壊に拡大されるとともに、令和 2 年 12 月施行の被災者生活再建支援法（平成 10 年法律第 66 号）の改正により、中規模半壊世帯が支援金の支給対象として追加されたことを踏まえ、平成 13 年通知の別紙を次表のとおり改めることとした。

従って、貴省庁におかれては、災害の被害状況の報告等の重要性に鑑み、この方向で統一するようよろしくお取り計らい願いたい。

被害種類	認 定 基 準
死 者	当該災害が原因で死亡し、死体を確認したもの、または死体を確認することができないが死亡したことが確実なものとする。
行方不明者	当該災害が原因で所在不明となり、かつ死亡の疑いのあるものとする。
重傷者 軽傷者	災害のため負傷し、医師の治療を受けまたは受ける必要のあるもののうち、「重傷者」とは1月以上の治療を要する見込みの者とし、「軽傷者」とは、1月未満で治療できる見込みの者とする。
住家全壊 (全焼・全流失)	住家その居住のための基本的機能を喪失したもの、すなわち、住家全部が倒壊、流失、埋没、焼失したもの、または住家の損壊が甚だしく、補修により元通りに再使用することが困難なもので、具体的には、住家の損壊、焼失若しくは流失した部分の床面積がその住家の延床面積の70%以上に達した程度のも、または住家の主要な構成要素の経済的被害を住家全体に占める損害割合で表し、その住家の損害割合が50%以上に達した程度のものとする。
住家半壊 (半焼)	住家その居住のための基本的機能の一部を喪失したもの、すなわち、住家の損壊が甚だしいが、補修すれば元通りに再使用できる程度のも、具体的には、損壊部分がその住家の延床面積の20%以上70%未満のもの、または住家の主要な構成要素の経済的被害を住家全体に占める損害割合で表し、その住家の損害割合が20%以上50%未満のものとする。
大規模半壊	居住する住家が半壊し、構造耐力上主要な部分の補修を含む大規模な補修を行わなければ当該住宅に居住することが困難なもの。具体的には、損壊部分がその住家の延床面積の50%以上70%未満のもの、または住家の主要な構成要素の経済的被害を住家全体に占める損害割合で表し、その住家の損害割合が40%以上50%未満のものとする。
中規模半壊	居住する住家が半壊し、居室の壁、床又は天井のいずれかの室内に面する部分の過半の補修を含む相当規模の補修を行わなければ当該住宅に居住することが困難なもの。具体的には、損壊部分がその住家の延床面積の30%以上50%未満のもの、または住家の主要な構成要素の経済的被害を住家全体に占める損害割合で表し、その住家の損害割合が30%以上40%未満のものとする。
半 壊	住家半壊(半焼)のうち、大規模半壊、中規模半壊を除くもの。具体的には、損壊部分がその住家の延床面積の20%以上30%未満のもの、または住家の主要な構成要素の経済的被害を住家全体に占める損害割合で表し、その住家の損害割合が20%以上30%未満のものとする。

準半壊	住家が半壊又は半焼に準ずる程度の損傷を受けたもので、具体的には、損壊部分はその住家の延床面積の10%以上20%未満のもの、または住家の主要な構成要素の経済的被害を住家全体に占める損害割合で表し、その住家の損害割合が10%以上20%未満のものとする。
住家	現実に居住のため使用している建物をいい、社会通念上の住家であるかどうかを問わない。
非住家	住家以外の建築物をいうものとする。 なお、官公署、学校、病院、公民館、神社、仏閣等は非住家とする。ただし、これらの施設に、常時、人が居住している場合には、当該部分は住家とする。

(注)

- (1) 住家被害戸数については「独立して家庭生活を営むことができるように建築された建物または完全に区画された建物の一部」を戸の単位として算定するものとする。
- (2) 損壊とは、住家が被災により損傷、劣化、傾斜等何らかの変化を生じることにより、補修しなければ元の機能を復元し得ない状況に至ったものをいう。
- (3) 主要な構成要素とは、住家の構成要素のうち造作等を除いたものであって、住家の一部として固定された設備を含む。

平成22年9月3日 府政防第608号  
内閣府政策統括官（防災担当）から  
各都道府県知事、財団法人都道府県会館理事長あて通知

被災者生活再建支援法施行令の一部を改正する政令の施行について<抜粋>

## 5 大規模半壊世帯

法第2条第2号二に定める世帯（大規模半壊世帯）については、「居住する住宅が半壊し、基礎、基礎ぐい、壁、柱等であって構造耐力上主要な部分として政令で定めるものの補修を含む大規模な補修を行わなければ当該住宅に居住することが困難であると認められる世帯」としている。大規模半壊は、「構造耐力上主要な部分」の補修が必要であるだけでなく、住宅における主要な居室、機能等を含む「大規模な補修」が必要である場合を念頭においている。この趣旨を踏まえつつ、具体的には、「災害の被害認定基準について」（平成13年6月28日府政防第518号内閣府政策統括官（防災担当）通知）による「住家半壊」の基準のうち、原則として下記に従って「大規模半壊」の認定を行うこと。

住家半壊の基準	うち「大規模半壊」
損壊部分が延床面積の20%以上70%未満のもの	50%以上70%未満
損害割合（経済的被害）が20%以上50%未満のもの	40%以上50%未満

※「構造耐力上主要な部分」とは、令第2条により、建築基準法施行令第1条第3号に定めるものとする。

具体的には、住宅の荷重を支え、外力に対抗するような基本的な部分（基礎、基礎ぐい、壁、柱、小屋組、土台、斜材（筋かい、方づえ、火打材その他これらに類するもの）、床版、屋根版又は横架材（はり、けたその他これらに類するもの）等を指し、構造耐力上重要でない、間仕切り用の壁、間柱、畳、局所的な小階段等は含まない。

令和2年3月30日 府政防第763号  
内閣府政策統括官（防災担当）から  
各都道府県知事、各指定都市市長、日本赤十字社社長あて通知

## 災害救助事務取扱要領（令和2年3月）〈抜粋〉

### 第4 救助の程度、方法及び期間に関する事項

（略）

#### （3）対象者

令和元年8月の豪雨災害や令和元年房総半島台風による災害により、極めて多くの家屋に被害が生じ、被災者の日常の生活に著しい支障が生じたことから、令和元年内閣府告示第378号により「災害救助法による救助の程度、方法及び期間並びに実費弁償の基準」（平成25年内閣府告示第228号）の一部を改正し、災害のため住家が半壊又は半焼に準ずる程度の損傷を受け、自らの資力では応急修理をすることができない者についても、恒久的制度として住宅の応急修制度の支援の対象とすることとした。

この「半壊又は半焼に準ずる程度の損傷」については、具体的には、損壊部分はその住家の延床面積の10%以上20%未満のもの、または住家の主要な構成要素の経済的被害を住家全体に占める損害割合で表し、その住家の損害割合が10%以上20%未満のものとし、その被害の程度を「準半壊」とするので、そのように取り扱うこと。

なお、罹災証明書には、令和2年3月に改定された「災害に係る住家の被害認定基準運用指針」により、住家の被害の程度の欄に、「全壊」、「大規模半壊」、「半壊」、「準半壊」又は「準半壊に至らない（一部損壊）」のいずれかの区分が記載されることとなっている。

この改正も踏まえると、法による住宅の応急修理は、災害のため住家が半壊、半焼若しくはこれらに準ずる程度の損傷を受け、自らの資力では応急修理をすることができない者（「半壊」及び「準半壊」）又は大規模な補修を行わなければ居住することが困難である程度に住家が半壊した者（「大規模半壊」）に対して、災害のため住家に被害を受け、そのままでは住むことができない状態にあるが、破損箇所を手を加えれば、何とか日常生活を営むことができるような場合に、必要最小限の修理を行うものである。

（以下、略）

※本資料は、「準半壊」が恒久的制度として、住宅の応急修理制度の支援対象とされたことに係る参考資料として掲載しているものであるため、災害救助事務取扱要領の最新時点については、担当部局に照会されたい。

令和2年12月4日 府政防第1746号  
内閣府政策統括官（防災担当）から  
各都道府県知事、公益財団法人都道府県会館理事長あて通知

被災者生活再建支援法の一部を改正する法律の施行について<抜粋>

## 第2 適用に関する事項（法第2条関係）

自然災害によりその居住する住宅が半壊し、居室の壁、床又は天井のいずれかの室内に面する部分の過半の補修を含む相当規模の補修を行わなければ当該住宅に居住することが困難であると認められる世帯（法第2条第2号ロからニまでに掲げる世帯を除く。）については、「中規模半壊世帯」として、新たに支援金の支給対象とする。具体的には、住宅の損害割合が30%以上40%未満又は損壊割合が30%以上50%未満の被災世帯について、中規模半壊世帯として取り扱うものとする。（法第2条第2号ホ関係）

(略)

### 7. 中規模半壊世帯

法第2条第2号ホに定める世帯（中規模半壊世帯）については、「当該自然災害によりその居住する住宅が半壊し、居室の壁、床又は天井のいずれかの室内に面する部分の過半の補修を含む相当規模の補修を行わなければ当該住宅に居住することが困難であると認められる世帯（ロからニまでに掲げる世帯を除く。）」としている。中規模半壊は、大規模半壊に至らないまでも住宅に居住するために最低限必要な「居室の壁、床又は天井のいずれかの室内に面する部分」の過半の補修を含む「相当規模の補修」が必要である場合を念頭においている。この趣旨を踏まえつつ、具体的には、被害認定基準による「住家半壊」の基準のうち、原則として下記に従って「中規模半壊」の認定を行うこと。

住家半壊の基準	うち「中規模半壊」
損壊部分が延床面積の20%以上70%未満のもの	30%以上50%未満
損害割合（経済的被害）が20%以上50%未満のもの	30%以上40%未満

# 災害に係る住家の被害認定基準運用指針の改定の主な内容

平成 21 年 6 月

## 1. 運用指針の構成

「地震等」と「浸水」の2編構成を、「地震」、「水害」、「風害」の3編構成とし、災害の種類に応じた調査・判定方法を定めることとする。

災害	想定している住家被害
地震	<ul style="list-style-type: none"> <li>・ 地震力が作用することによる住家の損傷</li> <li>・ 地震に伴う液状化等の地盤被害による住家の損傷</li> </ul>
水害	<ul style="list-style-type: none"> <li>・ 浸水することによる住家の機能損失等の損傷</li> <li>・ 水流等の外力が作用することによる住家の損傷</li> <li>・ 水害に伴う宅地の流出等の地盤被害による住家の損傷</li> </ul>
風害	<ul style="list-style-type: none"> <li>・ 風圧力が作用することによる住家の損傷</li> <li>・ 暴風に伴う飛来物の衝突による住家の損傷</li> <li>・ 損傷した箇所から雨等が降り込むことによる住家の機能損失等の損傷</li> </ul>

## 2. 調査方法

### (1) 災害ごとの調査フローの明確化

現行運用指針で定められている3段階（地震等）又は2段階（浸水）の判定フローに代えて、災害ごとに調査フローを定めることとする。

災害	調査フロー
地震	<p>地震により被災した住家に対する被害調査は、第1次調査、第2次調査の2段階で実施する。</p> <p>第1次調査は、外観の損傷状況の目視による把握、住家の傾斜の計測及び住家の主要な構成要素（外部から調査可能な部分に限る。）ごとの損傷程度等の目視による把握を行う。</p> <p>第2次調査は、第1次調査を実施した住家の被災者から申請があった場合に実施する。第2次調査は、外観の損傷状況の目視による把握、住家の傾斜の計測及び住家の主要な構成要素ごとの損傷程度等の目視による把握を行う。</p>
水害	<p>水害により被災した住家に対する被害調査は、外観の損傷状況の目視による把握、住家の傾斜の計測、浸水深の計測及び住家の主要な構成要素ごとの損傷程度等の目視による把握を行う。</p>
風害	<p>風害により被災した住家に対する被害調査は、外観の損傷状況の目視による把握、住家の傾斜の計測及び住家の主要な構成要素ごとの損傷程度等の目視による把握を行う。</p>

(2) 被災建築物応急危険度判定（以下「応急危険度判定」という。）との連携

- ①調査の対象とする地域の設定や調査する地域の順番の決定等、被害認定調査の方針を決める際に、応急危険度判定の判定結果を参考にすることができることを明記する。
- ②被災住家に応急危険度判定のステッカーが貼付されている場合には、その判定結果及びコメントを確認することとする。

(3) 調査結果の記録等

調査結果（調査票、損傷状況の分かる写真等）については、被災者から求められた場合等に、住家の被害の程度の判定結果及びその理由について情報提供できるよう、適切に記録し、整理しておくこととする。

(4) 被災者から不服の申立てがあった場合の対応

調査実施後（地震の場合は第2次調査実施後）、被災者から判定結果に対する不服の申立てがあった場合には、当該被災者の不服の内容を精査し、再調査が必要と考えられる点があれば、その点について再調査を行う。

再調査に基づく住家の被害の程度の判定結果については、理由とともに当該被災者に示すこととする。

### 3. 判定方法

(1) 一見して全壊と判定する場合の追加

地震に伴う地盤被害により基礎に著しい損傷がある次のような場合について、外観から一見して全壊と判定することとする。

- ・基礎のいずれかの辺が一見して全部破壊しており、かつ破壊している基礎の直下の地盤に、地震に伴う陥没、隆起、液状化等の被害が生じている場合

(2) 傾斜と沈下量から全壊と判定する場合の追加

非木造の住家のうち、基礎ぐいを用いた住家については、傾斜が1/60以上であり、かつ、地震に伴う液状化等の地盤被害により基礎の最大沈下量又は最大露出量が30cm以上の場合は、全壊と判定することとする。

(3) 明らかに半壊に至らないと判定する場合の追加

風害により被災した住家の被害認定において、外装※に、脱落、破損等の損傷が生じておらず、住家内への浸水の恐れがないと考えられる場合は、半壊に至らないと判定する。

※外装：木造・プレハブの住家にあつては、屋根、外壁及び建具とし、非木造の住家にあつては、外部仕上・雑壁・屋根とする。

(4) 各部位の範囲及び構成比の見直し

- ①木造・プレハブの住家の内壁及び耐力壁の範囲を次のとおり明確化する。

耐力壁	土塗壁、筋かいを入れた軸組、柱及び間柱にボード等を釘打ちした軸組、枠材に合板等を釘打ちしたパネル等
内壁	モルタル塗り仕上、しっくい塗り仕上、合板壁やボード（クロス等の壁紙を貼った部分を含む。）の仕上面、断熱材

- ②木造・プレハブの住家の設備及び非木造の住家の設備等（外部階段を含む。）のうち住家内のものについて、対象範囲を見直す。

	現行	見直し案
対象設備	台所の流し台、洗面台、便器、浴槽等の本体、配管の取り付け口等	システムキッチン、洗面台、便器、ユニットバス、配管の取り付け口等

- ③木造・プレハブの住家の設備、及び非木造の住家の設備等（外部階段を含む。）の対象範囲の見直しに伴い、部位別構成比について次の見直しを行う。

木造・プレハブ			非木造		
部位	現行	見直し案	部位	現行	見直し案
設備	5%	10%	設備等（外部階段を含む。）	10%	15% （住家外5%、 住家内10%）
外壁	15%	10%	建具	10%	5%

- ④地震による住家被害に係る第1次調査（木造・プレハブ）の判定における部位別構成比について、次の見直しを行う。

現行 (2次判定)		見直し案 (第1次調査)	
屋根	10%	屋根	10%
柱(又は耐力壁)	30%	壁(外壁)	80%
外壁	50%	基礎	10%
基礎	10%		

(5) 損傷の例示及び損傷程度の見直し

- ①木造・プレハブの住家において、基礎の直下の地盤が流出、陥没又は液状化した場合には、その部分の全基礎長さを損傷基礎長とする。
- ②当該部位以外の部位の損傷を補修するための工事（いわゆる道連れ工事）に伴う損傷を木造・プレハブの住家の内壁、柱（又は耐力壁）及び床（階段を含む。）の損傷の例示に追加する。

部位	損傷の例示	損傷程度
内壁	・ 柱、梁に割れが見られるため、内壁の一部（仕上）の取り外しが必要である。	50%
柱(又は耐力壁)	・ 浸水により断熱材の吸水による機能損失（再使用が不可能な程度）が見られるため、耐力壁の一部（ボード等）の取り外しが必要である。	10%
	・ 浸水により壁体内部の柱等が著しく吸水しているため、耐力壁の一部（ボード等）の取り外しが必要である。	10%
床(階段を含む。)	・ 床下に堆積した汚泥を除去するため、床の一部（床板等）の取り外しが必要である（基礎の構造が布基礎又はべた基礎の住家に限る。）。	75%

- ③水害による汚泥堆積の被害を木造・プレハブの住家の基礎の損傷の例示に追加する。

部位	損傷の例示	損傷程度
基礎	・ 汚泥が堆積している。	10%

- ④暴風に伴う飛来物による損傷を木造・プレハブの住家の屋根、耐力壁及び外壁の損傷の例示並びに非木造の住家の耐力壁及び外部仕上・雑壁・屋根の損傷の例示に追加する。

損傷の例示	損傷程度
・ 一部に飛来物による軽微な衝突痕がある。	25%
・ 金属板葺材の半分程度がはがれている。(木造・プレハブの屋根の場合に限る。) ・ 一部に飛来物による突き刺さり、貫通痕がある。	50%
・ 大半で多数の飛来物による衝突痕、突き刺さり、貫通痕がある。 ・ 野地板の一部がはがれている。(木造・プレハブの屋根の場合に限る。)	75%
・ 全面にわたって多数の飛来物による衝突痕、突き刺さり、貫通痕がある。 ・ 野地板の損傷が著しい。(木造・プレハブの屋根の場合に限る。)	100%

- ⑤木造・プレハブの住家の設備及び非木造の住家の設備等（外部階段を含む。）のうち住家内のものについて、次のとおり損傷の判断の目安を定める。

台所	損傷率30%の範囲内で判定する
浴室	損傷率30%の範囲内で判定する
その他	損傷率40%の範囲内で判定する

- ⑥水害による住家の損傷の損傷程度を実態に合わせ、次のとおり見直す。( ) 内が現行の損傷程度)

【木造・プレハブの住家】

部位	損傷の例示	損傷程度
内壁	・ 浸水により仕上塗壁材の剥離等が見られる。 ・ 浸水により壁クロスの汚損・表面劣化・剥離等が見られる。(下地材の交換を要しない程度) ・ 浸水により塗土の半分程度が剥落している。	50% (30%)
天井	・ 浸水により天井仕上(クロス等)の剥離・表面劣化が見られる。(下地材の交換を要しない程度)	75% (30%)
建具	・ 浸水による襖・障子・ドアの破損。(表面、格子、縁の洗浄、張り替えによって、再使用が可能な程度)	10% (15%)

【非木造の住家】

部位	損傷の例示	損傷程度
内部仕上・天井	<p>【内部仕上】</p> <ul style="list-style-type: none"> <li>・ 浸水により仕上塗壁材の剥離等が見られる。</li> <li>・ 浸水により壁クロスの汚損・表面劣化・剥離等が見られる。</li> </ul> <p>【天井】</p> <ul style="list-style-type: none"> <li>・ 浸水により天井仕上（クロス等）の剥離・表面劣化が見られる。（下地材の交換を要しない程度）</li> </ul>	50% (30%)
建具	<ul style="list-style-type: none"> <li>・ 浸水による襖・障子・ドアの破損。（表面、格子、縁の洗浄、張り替えによって、再使用が可能な程度）</li> </ul>	10% (15%)

(6) 2階建等の住家における1階等の価値を考慮した損害割合の算定

水害等により専ら1階が被害を受けた住家については、原則として当該住家の損害割合を1.25倍できることとする等、2以上の階を有する住家における1階等の価値を考慮した損害割合の算定方法を定めることとする。

(7) 応急危険度判定との関係

応急危険度判定において次のア又はイに該当することにより「一見して危険」と判定された住家については、この判定結果を参考として、全壊の被害認定を行う場合もあることとする。

- ア. 建築物全体又は一部の崩壊・落階
- イ. 建築物全体又は一部の著しい傾斜

※ 市町村において災害の規模等に応じた適切な調査が実施できるよう、調査票について、引き続き検討を行う。

# 災害に係る住家の被害認定基準運用指針の改定の主な内容

平成 25 年 6 月

## ○主な改訂内容

### 1. 東日本大震災以降に発出した事務連絡の運用指針への反映

- (1) 地盤の液状化等により損傷した住家の被害認定方法（平成 23 年 5 月 2 日付け事務連絡「地盤に係る住家被害認定の調査・判定方法について」）について、恒久化し運用指針へ反映する。
- (2) 平成 23 年東北地方太平洋沖地震に係る住家被害認定の調査方法（平成 23 年 3 月 31 日付け事務連絡「平成 23 年東北地方太平洋沖地震に係る住家被害認定迅速化のための調査方法について」）のうち「1. 津波による住家被害」について、一部改定のうえ、水害編の第 1 次調査として運用指針へ反映する。

### 2. 部位別構成比の見直し

固定資産評価基準の見直し等を踏まえ、部位別構成比を見直した。

#### ・木造・プレハブ住家の判定における部位別構成比

現行		➔	改定後	
屋根	10%		屋根	15%
柱（又は耐力壁）	20%		柱（又は耐力壁）	15%

#### ・地震による被害に係る第 1 次調査（木造・プレハブ住家）の判定における部位別構成比

現行		➔	改定後	
屋根	10%		屋根	15%
壁（外壁）	80%		壁（外壁）	75%

# 災害に係る住家の被害認定基準運用指針の改定の主な内容

平成 30 年 3 月

## 1. 航空写真等を活用した判定の効率化・迅速化

「外観による判定」において、発災前後の航空写真等が入手でき、現地調査が行えない場合など、航空写真等を活用することが調査の効率化・迅速化に資すると判断される場合には、当該航空写真等を利用して「全壊」の判定を行うことを可能とする。

## 2. 地盤等の被害に係る判定の効率化・迅速化

### (1) 斜面崩壊等による被害に係る判定方法の追加

従来の地震による地盤の液状化等による地盤被害に加えて、斜面崩壊等による不同沈下や傾斜が発生した場合にも、液状化等の地盤被害による被害の際に用いる「傾斜による判定」を行うことを可能とする。

### (2) 亀裂による被害に係る判定方法の追加

【木造・プレハブ】の住家に係る「外観による判定」において、地震により地盤面に亀裂が発生し、当該亀裂が住家の直下を縦断・横断（対面する二辺と交差）している場合には「全壊」の判定を行うことを可能とする。

## 3. 水害に係る判定の効率化・迅速化

### (1) 従来の水害【木造・プレハブ】の第1次調査の適用範囲の明確化

従来の水害【木造・プレハブ】の第1次調査の適用条件を「津波、越流、堤防決壊等水流や泥流、瓦礫等の衝突等の外力が作用することによる一定以上の損傷」が発生している場合とし、具体的には「外壁」及び「建具」（サッシ・ガラス・ドア）に、損傷程度が50～100%に該当する損傷（程度Ⅲ～Ⅴで、浸水による損傷を除く。）がそれぞれ1箇所以上発生している場合とする。

(2) 外力が作用することによる一定以上の損傷が発生している場合の【木造・プレハブ】の第1次調査の変更

外観目視調査のしやすさ等を考慮し、「全壊」については「住家流失又は床上 1.8m 以上の浸水」に変更。これに伴い、その他の判定も、浸水深の表現を変更。

従来		変更後	
全壊	住家流失又は 1階天井まで浸水	全壊	住家流失又は 床上 1.8m 以上の 浸水
大規模半壊	床上 1m まで浸水	大規模半壊	床上 1m 以上 1.8m 未満の浸水
半壊	床上浸水	半壊	床上 1m 未満の 浸水
半壊に 至らない	床下浸水	半壊に 至らない	床下浸水

(3) 外力が作用することによる一定の損傷が発生していない場合の第1次調査の追加

【木造・プレハブ】の戸建て1～2階建てで、「外壁」又は「建具」（サッシ・ガラス・ドア）に、損傷程度が50～100%に該当する損傷（程度Ⅲ～Ⅴで、浸水による損傷を除く。）が1箇所も発生しておらず、浸水深（最も深い部分）が床上 30cm まで達していない場合は、「半壊に至らない」と判定する。

(4) 土砂等が一様に堆積することによる被害の判定方法の追加

土砂等が住家及びその周辺に一様に堆積している場合、液状化等の地盤被害による被害の際に用いる「潜り込みの判定」を行うことを可能とする。

(5) 水害による基礎の損傷等の被害に係る判定方法の追加

以下のような基礎の損傷等による住家の被害については、「全壊」と判定する。

木造・ プレハブ	基礎のいずれかの辺が全部破壊しており、かつ破壊している基礎直下の地盤が流出、陥没等している場合
非木造	基礎ぐいを用いた住家については、傾斜が1/60以上1/30未満であり、かつ、地盤被害により基礎の最大沈下量又は最大露出量が30cm以上の場合

#### 4. 応急危険度判定の結果の活用等による判定の効率化・迅速化

##### (1) 各種調査との関係の整理、各実施主体による目的等の説明の重要性の明確化

被災建築物応急危険度判定、被災宅地危険度判定、被災度区分判定、地震保険損害調査及び共済損害調査について、その概要を追記するとともに、各種調査は目的、判定基準を異にするものであることから、被災者に判定・調査の混同が生じないように、各実施主体が明確に説明することの重要性を明記する。

##### (2) 応急危険度判定の結果の活用等に係る記載の充実

応急危険度判定の判定結果の活用について、平常時から被害認定部局と応急危険度判定部局の非常時の情報共有体制について検討し、必要に応じて、応急危険度判定部局が有する応急危険度判定の判定実施計画や判定結果（調査表や判定実施区域図等）を入手し、これらを活用して被害認定調査を実施することもできることを追記する。

また、応急危険度判定において、「建築物の1階の傾斜が1/20超」と判定された住家（木造）、「建築物全体又は一部の傾斜が1/30超」と判定された住家（鉄骨造）及び「不同沈下による建築物全体の傾斜が1/30超」と判定された住家（鉄筋及び鉄骨鉄筋コンクリート造）等のうち、調査表のコメント欄等で「建築物全体」が崩壊・落階又は著しく傾斜していることが確認できる場合には、この判定結果を参考にして「全壊」の判定を行うことも可能とする。

#### 5. 【木造・プレハブ】の住家の部位別構成比の見直し

固定資産評価基準の見直しを踏まえ、【木造・プレハブ】の住家の判定における部位別構成比（内壁及び建具）を見直す。

現行		➔	見直し後	
内壁	15%		内壁	10%
建具	10%	建具	15%	

## 6. 運用指針の構成の変更

従来、「地震」、「水害」、「風害」、「補遺」としていた構成について、「補遺」の標題をわかりやすく「液状化等の地盤被害による被害」に変更する。

## 7. その他

### (1) 地震による住家の流出やずり落ちの場合の判定方法の追加

【木造・プレハブ】の住家に係る「外観による判定」において、地震により一見して住家全部が流出し、又はずり落ちている場合には、「全壊」の判定を行うことを可能とする。

### (2) 外壁の損傷面積の補修の見切りの考え方の追加

外壁の損傷面積の補修の見切りについて、外壁の形状、使用されている部材等を勘案し、半間（約 90cm）の幅等を基本として、あらかじめ壁面を分割し、分割された外壁の部分毎に損傷程度を判定する。

### (3) 第2次調査（内部立入調査）における建具及び内壁の取扱方法の追加

建具（サッシ・ドア等）及びその上下に接する内壁（腰窓・垂れ壁）の部分については、建具（サッシ・ドア等）と内壁（腰壁・垂れ壁）を比較し、面積の大きい方の部位を調査対象とする。

# 災害に係る住家の被害認定基準運用指針の改定の主な内容

令和2年3月

## 1. 水害における第1次調査フローの見直し

災害救助法による住宅の応急修理の準半壊への対象拡充を踏まえ、第1次調査における浸水深による判定基準について、床下浸水の場合には、準半壊に至らない（一部損壊）と判定する。

<第1次調査における浸水深による判定基準（見直し後）>

	外力による一定以上の損傷	
	発生している場合	発生していない場合
全壊 (50%以上)	住家流失 又は 床上1.8m以上の浸水	-
大規模半壊 (40%以上50%未満)	床上1m以上 1.8m未満の浸水	
半壊 (20%以上40%未満)	床上1m未満の浸水	
準半壊 (10%以上20%未満)	-	
準半壊に至らない (一部損壊) (10%未満)	床下浸水	床下浸水

## 2. 風害における調査フローの見直し

災害救助法による住宅の応急修理の準半壊への対象拡充を踏まえ、屋根等に脱落、破損等の損傷が生じておらず、住家内への浸水の恐れがない場合には、準半壊に至らない（一部損壊）と判定する。

### 3. 木造と非木造が混在する住家における判定方法の明確化

木造と非木造の混構造の場合における住家の被害認定調査については、原則として、住家を構成する主要構造部の構造に基づき調査・判定する。ただし、主要構造部の構造が判断しがたい場合には、主たる被害を受けた構造に基づき、調査・判定して差し支えない。

### 4. 浸水被害における内壁の判定方法の具体的な目安の提示

以下のような被害が見られる場合には、再使用が不可能な程度（損傷程度Ⅴ）とし、内壁面全面を損傷面積とする判定方法の具体的な目安を提示する。

- ・ 内壁面へ汚泥の付着など相当の汚損が見られ、内壁内部まで吸水している場合
- ・ 内壁面に、浸水痕とは別に、吸水等によるシミ・汚損・カビ等がみられる場合

# 災害に係る住家の被害認定基準運用指針の改定の主な内容

令和3年3月

## 1. 水害における第1次調査フローの見直し

被災者生活再建支援法の改正による被災者生活再建支援金の中規模半壊世帯への対象拡充を踏まえ、第1次調査における浸水深による判定基準のうち、外力が作用することによる一定以上の損傷が発生している場合について、床上0.5m以上1m未満の浸水の場合には、中規模半壊と判定する。

### <第1次調査における浸水深による判定基準>

外力が作用することによる一定以上の損傷が発生している場合

	現行	改定後
全壊 (50%以上)	住家流失 又は 床上1.8m以上の浸水	同左
大規模半壊 (40%以上50%未満)	床上1m以上 1.8m未満の浸水	同左
中規模半壊 (30%以上40%未満)	床上1m未満の浸水 ※半壊(20%以上40%未満) と判定	床上0.5m以上 1m未満の浸水
半壊 (20%以上30%未満)		床上0.5m未満の浸水
準半壊 (10%以上20%未満)	-	同左
準半壊に至らない (一部損壊) (10%未満)	床下浸水	同左

## 2. 液状化等の地盤被害における調査フローの見直し

被災者生活再建支援法の改正による被災者生活再建支援金の中規模半壊世帯への対象拡充に伴い、不同沈下があり、傾斜が1/100以上 1/60 未満又は基礎の天端下 25cm までのすべての部分が地盤面下に潜り込んでいる場合には、半壊（損害割合 20%以上 30%未満）と判定することとする。

### <第1次調査における傾斜及び住家の潜り込みによる判定基準>

	現行	改定後
<b>全壊</b> (50%以上)	<ul style="list-style-type: none"> <li>・ 外壁又は柱の傾斜が 1/20 以上 又は</li> <li>・ 床上 1m までのすべての部分が 地盤面下に潜り込み</li> </ul>	同左
<b>大規模半壊</b> (40%以上 50%未満)	<ul style="list-style-type: none"> <li>・ 不同沈下があり、傾斜が 1/60 以上 1/20 未満 又は</li> <li>・ 床までのすべての部分が地盤面 下に潜り込み</li> </ul>	同左
<b>中規模半壊</b> (30%以上 40%未満)	<ul style="list-style-type: none"> <li>・ 不同沈下があり、傾斜が 1/100 以上 1/60 未満 又は</li> <li>・ 基礎の天端下 25cm までのすべ ての部分が地盤面下に潜り込み</li> </ul>	-
<b>半壊</b> (20%以上 30%未満)		同左

### 3. 水害によるサンプル調査における手順の明確化

サンプル調査による被害認定の調査・判定方法に係る具体的な手順を提示する。

- ・区域内にある【木造・プレハブ】戸建ての1～2階建ての住家のすべてにおいて、津波、越流、堤防決壊等水流や泥流、瓦礫等の衝突等の外力が作用することによる一定以上の損傷が発生し、床上1.8m以上浸水したことが一見して明らかな場合、サンプル調査（当該区域の四隅に立地する住家の調査）により、当該区域内の当該住家すべてを全壊と判定する。
- ・なお、区域内に上記以外の住家があってもサンプル調査は可能であり、これらの住家については、別途第2次調査により判定する。

# 水害時の被害認定調査の迅速化に向けた取組① (内水氾濫に係る簡易判定基準の策定)

- ✓ 近年多発する内水氾濫による浸水被害について、被害認定調査に時間を要するケースが発生。
- ✓ 内水氾濫による浸水被害について、**浸水深に応じて被害区分を簡易判定できる基準を新たに策定し、外力が作用する場合(津波等の場合)と併せて、浸水時における被害認定調査の更なる迅速化を図る。**

## 内水氾濫による浸水被害の増加

### (現状・課題)

- ・ 近年、内水氾濫による浸水被害が多発。
- ・ 外力が作用する場合(津波等の場合)と異なり、**内水氾濫による浸水被害に対応した簡易判定基準は、現状、未整備。**  
(被害認定調査が長期化する一因)

令和4年9月延岡市



資料)延岡市提供資料

水害原因	R3	R4	R5
武雄市	約1,800棟	約700棟	秋田市 約6,400棟
久留米市	約1,000棟	約5,600棟	
内水氾濫	約10,400棟	(集計中)	(集計中)
外水氾濫	約2,600棟	(集計中)	(集計中)

令和5年7月秋田市



資料)秋田市HPより

## 簡易判定基準の策定

### (有識者検討会による検討)

有識者等から構成される「**災害に係る住家の被害認定に関する検討会**」(座長：中埜良昭・東京大学生産技術研究所教授)において、近年の内水氾濫事例を基に、浸水深と被害区分の関係性等を分析する等により、**浸水深に基づき被害区分を簡易判定できる基準**を検討。(第1回検討会：R6.1.12、第2回検討会：R6.2.1)

### (簡易判定基準(新設))

内水氾濫に係る簡易判定基準として、以下(赤枠)を新設。

浸水深	<b>新設</b> 内水氾濫	外力が作用する場合*
床上1.8m以上	大規模半壊	全壊
床上1m以上1.8m未満	中規模半壊	大規模半壊
床上0.5m以上1m未満	半壊	中規模半壊
床上0.1m以上0.5m未満	準半壊	半壊
床上0.1m未満		
床下浸水		一部損壊

(本基準は、在来工法(軸組工法)による木造住宅、枠組壁工法による住宅、木質系プレハブ住宅、鉄骨系プレハブ住宅に適用可能)

\* 津波や河川の氾濫に伴う水流やれきの衝突等により外壁及び建具が破壊されている場合(外力が作用する場合)



# 地震に係る被害認定調査の改善（調査フロー、簡易な「半壊」判定）

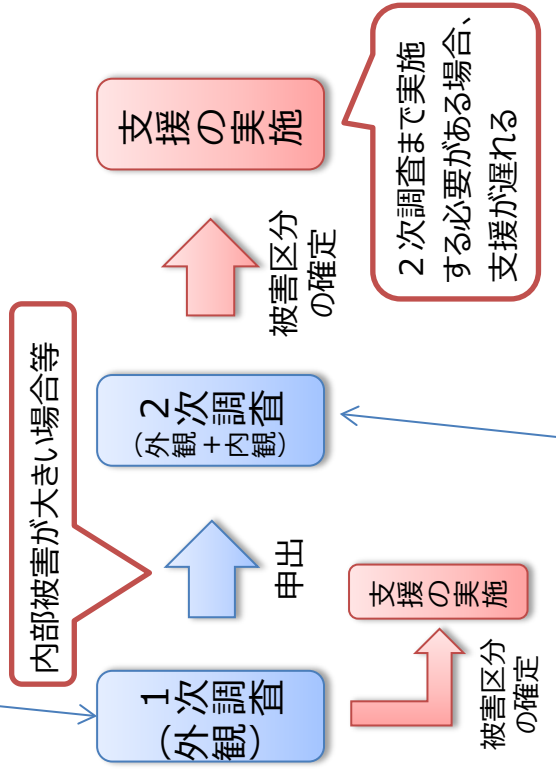
- ✓ 令和6年能登半島地震では、住家内部の被害が大きい場合であっても、1次調査（外観調査）を経た上で2次調査（外観＋内部調査）に進むため、判定に時間を要し、公的支援の申請に遅れが生じるケースがあるとの指摘があった。
- ✓ このため、市町村の判断により1次調査を省略可能とするなど調査の効率化のためのフローの改善を図るほか、1次調査時点で簡易に「半壊」と判定できる基準を新たに策定し、迅速な公的支援につなげる。

## R6能登半島地震での課題

### 課題①

- ◆ 外観被害は少なく、内部被害が大きい場合でも、まず、外観調査である1次調査の実施が必要

※-27 支援の実施までの流れ



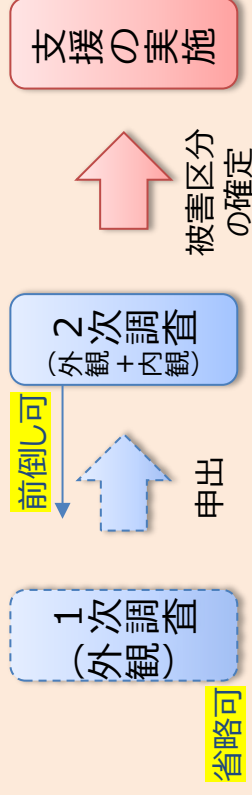
### 課題②

- ◆ 1次調査で「一部損壊」等でも、2次調査で「半壊」となる例が多数

## 今回の見直し

### 改善①

- ◆ 市町村の判断により、1次調査の省略や2次調査の前倒し実施が可能であることを明確化



### 改善②

- ◆ 計算によらず、1次調査の段階で、外観による「半壊」判定が可能となる基準を新たに策定



「半壊」基準のイメージ

⇒迅速な公的支援の実施につなげる ※その他、所要の改定を実施